

Arbiton
FLOOR EXPERT

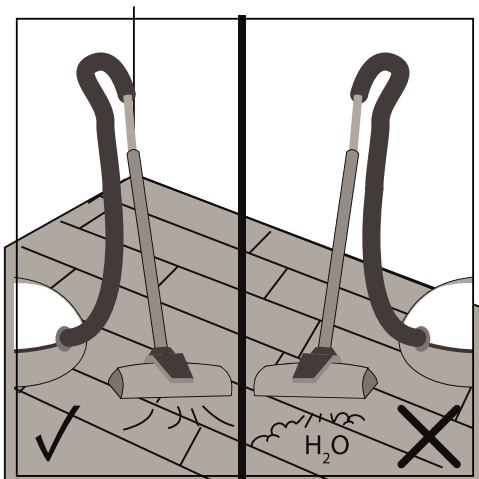
– PANELE WINYLOWE –
Z RDZENIEM MINERALNYM

UŻYTKOWANIE I KONSERWACJA



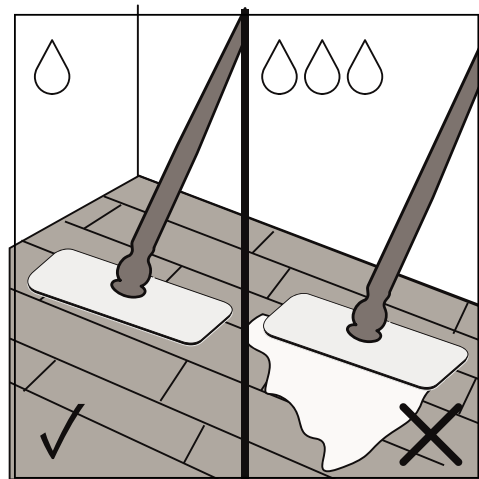
🌡️ 18-30°C 💧 40-65%

– UŻYTKOWANIE I KONSERWACJA –



Usuń większe zanieczyszczenia i sypkie substancje za pomocą zwykłej miotły lub odkurzacza z miękką końcówką.

Podłogę winylową z rdzeniem mineralnym można czyścić odkurzaczem, natomiast zabronione jest używanie parowych urządzeń czyszczących.



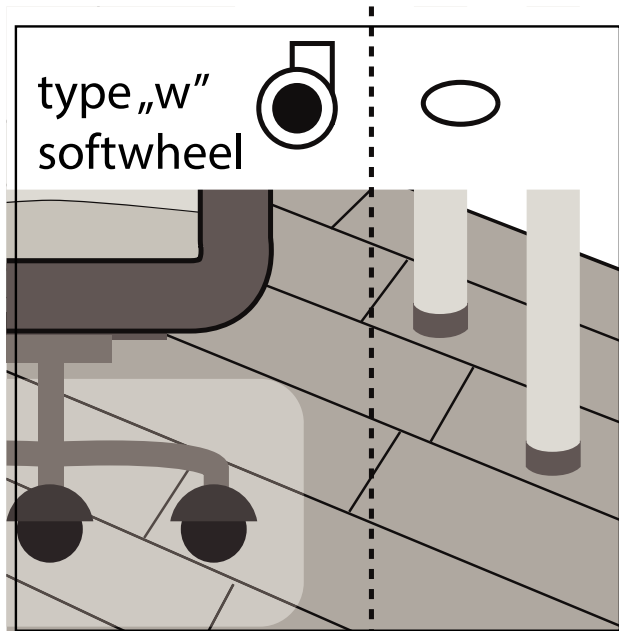
Wybierz odpowiedni środek do mycia. Zwykłą wodę można używać, ale dla bardziej zabrudzonych podłóg zaleca się specjalne środki do mycia paneli winylowych.

Jeśli wybierasz środki do mycia, zwróć uwagę na to, aby były niejonowe lub anionowe środki powierzchniowo czynne. Sprawdź etykietę, aby upewnić się, że są przeznaczone do czyszczenia tego rodzaju podłóg.

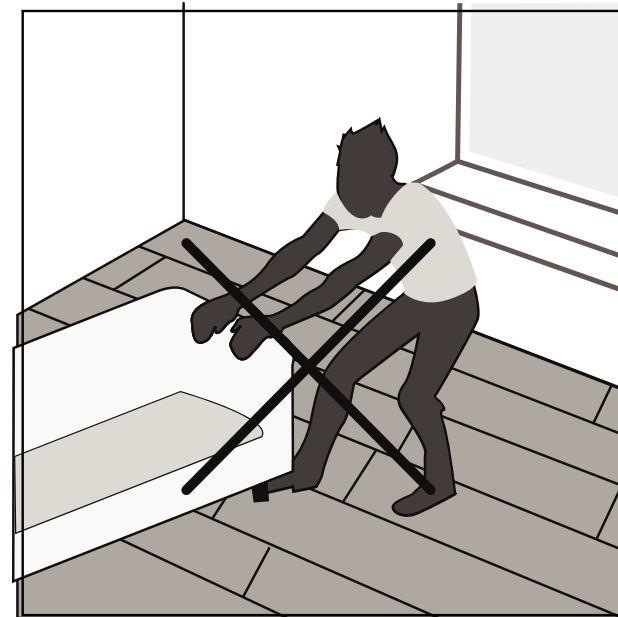
Przygotowanie narzędzi: Jeśli korzystasz z ściereczki z mikrofibry lub mopa, zwilż je lekko wodą lub specjalnym środkiem do mycia paneli winylowych.

🌡️ 18-30°C 💧 40-65%

– UŻYTKOWANIE I KONSERWACJA –



Stosować krzesła biurowe z kółkami typu W, dodatkowo zabezpieczając podłogę matą ochronną. Nogi mebli wyposażać w ochronne podkładki chroniące przed zarysowaniem, np. z filcu.



Przesuwanie ciężkich przedmiotów po podłodze jest zabronione. Należy je przenosić wyłącznie po ich podniesieniu.

LVT CLEAN

Koncentrat do mycia paneli winylowych



– CODZIENNA PIELEGNACJA PODŁÓG –

- Przed zastosowaniem LVT CLEAN podłogę należy dokładnie odkurzyć. Zabrudzenia i piasek działają podobnie jak papier ścierny, dlatego należy je wcześniej usunąć.
- LVT CLEAN stosujemy zawsze wymieszany z wodą (zimną, letnią) w proporcji 1:100 - 1:50. Do 10 litrów czystej zimnej/letniej wody wlewamy 50 - 100 ml koncentratu. Wykładamy gąbką, płaskim mopem z mikrofibry, moherową łasicą lub spray mopem.
- NIE STOSUJEMY CIEPŁEJ i GORĄCEJ WODY!

PU CLEANER

Koncentrat do mycia paneli winylowych



– CODZIENNA PIELEGNACJA PODŁÓG –

- **PU Środek do Codziennej Pielęgnacji** wlać w ilości 25 gram do 5 litrów zimnej wody – otrzymujemy roztwór gotowy do użycia
- nie należy przekraczać proponowanych proporcji
- w przypadku bardzo dużych zabrudzeń można podwoić dawkę koncentratu
- zanurzyć MOP, wycisnąć i nanieść na powierzchnię w zasięgu ramion
- wyptukać MOP, dokładnie wycisnąć, zebrać zabrudzenie z powierzchni na którą naniesiony został roztwór wykonując ruchy MOP-em w kierunku „do siebie” – nie rozcierać zabrudzeń i nie wykonywać ruchów tzw. ósemek
- czynności powtarzać do momentu umycia całej podłogi

ELATEX

Odplamiacz do paneli winylowych



– USUWANIE PLAM NA PODŁOGACH –

- nanieść niewielką ilość odplamiacza **Elatex** na plamę
- po kilku minutach usunąć plamę białą bawełnianą ściereczką lub białym ręcznikiem papierowym
- umyć czystą wodą odplamianą powierzchnię
- odplamiacz **Elatex** przeznaczony do usuwania plam (np. markery nierozpuszczalne w wodzie, tłuszcze soki, itp.) powstałe na powierzchni wykładziny

R280

Środek do czyszczenia zasadniczego



Ręczny zestaw do czyszczenia Padmaster



MOP

– USUWANIE DUŻYCH ZABRUDZEŃ – ORAZ ZABRUDZEŃ POREMONTOWYCH I POBUDOWLANYCH

- produkt Środek do Czyszczenia Zasadniczego R280 wlać w ilości 50 do 150 gram (zależne od wielkości zabrudzenia) do 5 litrów zimnej wody – otrzymujemy roztwór gotowy do użycia
- zanurzyć MOP w roztworze i nanieść na powierzchnię w zasięgu ramion
- wyszorować powierzchnię wykładziny używając Ręczny Zestaw do Czyszczenia Padmaster z zielonym padem
- usunąć zabrudzenia Mopem wykonując ruchy mopem w kierunku „do siebie” – nie rozcierać zabrudzeń i nie wykonywać ruchów tzw. ósemek
- czynności powtarzać do momentu umycia całej podłogi

ScratchFix PU

Zestaw naprawczy powłok



– USUWANIE PUNKTOWYCH ZARYSOWAŃ –

INSTRUKCJA VIDEO

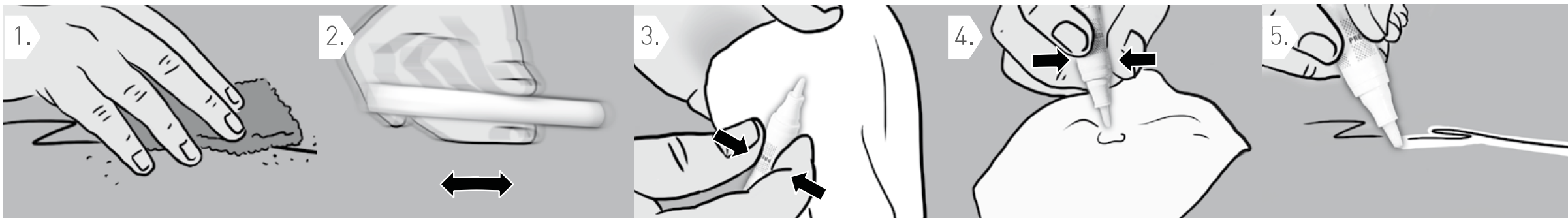


<https://www.youtube.com/watch?v=kDUKTrxkgQE>

ScratchFix PU

Zestaw naprawczy powłok

- USUWANIE PUNKTOWYCH ZARYSOWAŃ -



Obróbka wstępna: głębokie rysy rozetrzeć przy użyciu plastikowego klina, pracując pod kątem, w celu usunięcia wystających krawędzi. Wyrównać powierzchnię szarą włókniną ścierną. Zebrać pył wilgotną szmatką.

Przygotowanie: wstrząsnąć sztyftem przed użyciem (ok.15 sek.), kuleczki muszą być wyraźnie słyszalne. Przed pierwszym zastosowaniem końcówkę sztyftu wyptukać pod wodą, a następnie osuszyć bawełnianą ściereczką.
Wskazówka: zwracać uwagę na to aby retuszowane miejsce było suche, wolne od kurzu i tłuszczu

Odpowietrzanie: zdjąć zakrętkę, przed każdym użyciem należy, trzymając sztyft w ściereczce końcem do góry, nacisnąć miejsce oznaczone PRESS. Sztyft zostanie odpowietrzony.

Aktywacja: trzymając sztyft nad ściereczką końcem do dołu nacisnąć miejsce oznaczone PRESS. Lakier spłynie do pędzelka. Wytrzeć pędzelek delikatnie o chusteczkę aby podczas retuszowania nie nanieść za dużo lakieru

Nakładanie/ retuszowanie: nanieść lakier równomiernie na uszkodzone miejsce, pracując w jednym kierunku, w miarę możliwości nie wychodząc poza retuszowany obszar. Gdy do końcówki spływa za mało lakieru, ponownie nacisnąć na miejsce PRESS i wytrzeć pędzelek delikatnie o chusteczkę. Po użyciu wyptukać końcówkę pod wodą a następnie osuszyć. Można użytkować po upływie ok. 6 godzin.

ScratchFix PU

Zestaw naprawczy powłok

- USUWANIE PUNKTOWYCH ZARYSOWAŃ -



OBRÓBKA WSTĘPNA:
uszkodzone miejsca
przeszlifować delikatnie
szarą włókniną ścierną
aby wyrównać
powierzchnię.
Zebrać pył wilgotną
szmatką.

PRZYGOTOWANIE:
wstrząsnąć pojemnikiem
przed użyciem
(ok. 20 sek.). Sprawdzić
działanie produktu w małym
widocznym miejscu.

SPOSÓB UŻYCIA: Spryskać
powierzchnię mgiełką produktu
z odległości ok. 30-40 cm.
Uwaga: aby osiągnąć optymalny
efekt zaaplikować 2, 3
warstwy.
Między kolejnymi warstwami
odczekać 5-10 min.
Można użytkować po upływie ok.
6 godz.

WSKAZÓWKA
Silne zarysowania: gdy rysy są
głębokie przed użyciem środka
zastosować sztyft Scratchfix.