



SKRZYDŁO DRZWIOWE

1

KARTA GWARANCYJNA **z instrukcją montażu**



UWAGA:

Przed rozpoczęciem montażu należy zapoznać się z instrukcją oraz warunkami gwarancji.

Gratulujemy zakupu

Zdecydowali się Państwo na markowy produkt firmy D.R.E. Sp. z o.o. Gratulujemy dokonanego wyboru i dziękujemy za okazane nam zaufanie. Oferowane przez nas produkty odznaczają się wysoką jakością i trwałością. Wysokogatunkowe surowce oraz nowoczesna technologia produkcji są gwarancją najwyższego komfortu użytkowania.

Aby Państwa satysfakcja trwała jak najdłużej, radzimy zapoznać się z niniejszą instrukcją oraz przestrzegać zawartych w niej porad.

Skrzydło drzwiowe

Skrzydło drzwiowe idealnie współgra z ościeżnicą przylgową firmy D.R.E. Sp. z o.o. oraz innymi ościeżnicami wykonanymi zgodnie z PN.

Konstrukcja skrzydła drzwiowego wykonana jest z klejonej iglastej oraz wysokogatunkowych płyt drewnopochodnych.

Wykaz elementów i akcesoriów

- 1. Skrzydło drzwiowe1 szt.
- a – skrzydełko górne zawiasu2-3 szt. *
- b – zamek drzwiowy1 szt.

*W skrzydle Solid RC2 3 zawiasy trójdzielne.

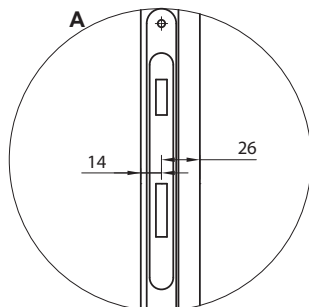
Dobór wkładki bębnekowej

W skrzydłach przylgowych należy użyć wkładki patentowej asymetrycznej o proporcji wymiaru w skrzydle 14/26 (26 od strony na którą drzwi się otwierają).

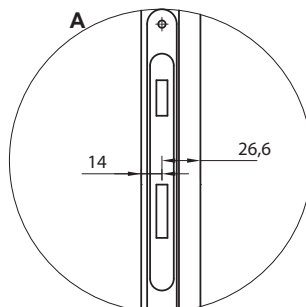
Do wymiarów tych, z każdej strony należy dodać grubość szyldów oraz dodatkowo 2-3 mm.

Dla szyldów o grubości 10 mm zalecamy wkładki asymetryczne: 26/36 mm, 25/40 mm lub 26/41mm. Dla drzwi Solid RC2 wkładki 25/40 mm oraz 26/40 mm.

Rys. 1. Rozstaw wkładki w skrzydle



Rys. 1a. Rozstaw wkładki w skrzydle Solid RC2



Przeznaczenie, montaż i zasady użytkowania drzwi DRE

Przeznaczenie

Drzwi wewnątrzlokalowe DRE przeznaczone są do zamykania otworów budowlanych w ścianach wewnętrznych między izbami. Są stosowane w budownictwie mieszkaniowym, obiektach użyteczności publicznej, zakładach usługowych oraz innych lokalach, w których nie są wymagane drzwi techniczne lub drzwi specjalnego przeznaczenia.

Wewnętrzną stolarkę drzwiową należy stosować w pomieszczeniach suchych, przewiewnych i niezawilgoconych – gdzie względna wilgotność powietrza nie przekracza 60%. Dotyczy to transportu, magazynowania oraz eksploatacji.

Wbudowanie stolarki drzwiowej powinno być zgodne z projektem technicznym, opracowanym dla określonego obiektu z uwzględnieniem obowiązujących norm, przepisów oraz instrukcji montażu. Instrukcja dostarczona jest wraz z produktem.

Dostosowanie drzwi do zastosowania w łazienkach, umywalniach oraz ustępach

Zgodnie z obowiązującymi przepisami drzwi montowane do łazienek, umywalni i wydzielonych ustępów powinny otwierać się na zewnątrz pomieszczenia, mieć co najmniej 0,8 m szerokości i 2m wysokości oraz spełniać wymóg posiadania powierzchni wentylacyjnej 0,022 m². Powierzchnia wentylacyjna drzwi jest sumą powierzchni dostępnych elementów wentylacyjnych (kratki, podcięcia lub tulei) oraz powierzchni prześwitu pomiędzy skrzydłem a podłogą. Kratka zapewnia osiągnięcie 0,022m² powierzchni wentylacyjnej. Stosując podcięcie lub tuleje w niektórych szerokościach drzwi należy skrócić skrzydło, aby zwiększyć prześwit i osiągnąć łączną powierzchnię wentylacyjną 0,022 m² (uwaga! Nie można skracać skrzydeł z kolekcji Vetro, skrzydeł biernych oraz z uszczelką opadającą. Zastosowanie podcięcia wentylacyjnego zapewnia jednak osiągnięcie 0,022m² powierzchni wentylacyjnej w modelach Vetro A i C o szerokości „80”-„100”). W tabeli nr 4 określono jaki należy zapewnić prześwit, aby drzwi wraz z elementami wentylacyjnymi posiadały 0,022m² powierzchni wentylacyjnej.

Użytkowanie

Otwarte skrzydła drzwiowe nie mogą się same zamykać. Zamknięte zaś nie powinny przy poruszaniu za klamkę wykazywać żadnych luzów.

Drzwi należy czyścić środkami przeznaczonymi do konserwacji mebli lub lekko wilgotną ścierką. Drzwi wewnątrzlokalowe nie mogą być narażone na bezpośredni kontakt z wodą. Okładzina drzwi wewnątrzlokalowych DRE nie jest odporna na działanie acetonu oraz octanu etylowo-butylowego. Po ich użyciu na powierzchni mogą wystąpić widoczne ślady.

Montaż

Drzwi należy osadzać w pomieszczeniach z kompletnie wykończonymi ścianami oraz wykończonymi podłogami. Wykończenie powinno być doprowadzone do krawędzi ściany (otworu w murze). Po zamontowaniu ościeżnicy nie należy prowadzić „mokrych” prac wykończeniowych.

W ościeżnicach przeznaczonych do pomieszczeń, w których podłoga będzie zmywana na mokro, przed montażem dolną krawędź należy zabezpieczyć silikonem. Po zamontowaniu ościeżnicy należy obowiązkowo uszczelnić silikonem połączenie ościeżnicy z podłogą.

Szanowni Klienci !

1. Zgłoszenie reklamacyjne należy składać w punktach zakupu towaru.
2. Sposób komunikacji pomiędzy dystrybutorem a dalszymi odbiorcami produktów DRE określa sam dystrybutor przyjmujący zgłoszenie reklamacyjne.
3. Dystrybutor składa zgłoszenie reklamacyjne w firmie DRE. Dla lepszej i szybszej komunikacji firma DRE oferuje elektroniczny system zgłoszeń oraz formularze reklamacyjne dostępne w Dziale Sprzedaży lub na stronach internetowych. Wykorzystanie ich przez dystrybutorów pozwoli uniknąć błędów proceduralnych oraz przedłużenia terminu załatwienia reklamacji.

KARTA KONTROLNA

nazwa wyrobu / symbol

.....
data przyjęcia towaru

pieczętka i podpis sprzedawcy

WARUNKI GWARANCJI

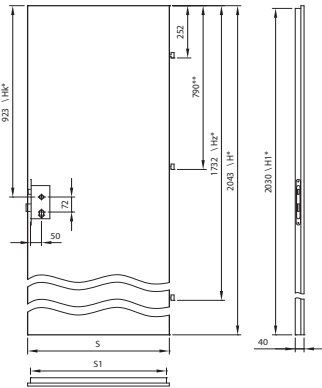
1. D.R.E. Sp. z o.o. jako Gwarant udziela gwarancji na swoje produkty pod warunkiem, że zostaną one zamontowane zgodnie z zamieszczoną w niniejszej karcie instrukcją montażu oraz będą użytkowane zgodnie z ich przeznaczeniem.
2. Gwarancja na sprzedany towar konsumpcyjny nie wyłącza, nie ogranicza ani nie zawiesza uprawnień kupującego wynikających z przepisów o rękojmi za wady rzeczy sprzedanej.
3. Gwarancja na wyroby firmy D.R.E. Sp. z o.o. obowiązuje na terytorium Rzeczypospolitej Polskiej przez okres 24 miesięcy (licząc od momentu wydania rzeczy kupującemu), pod warunkiem wykonania obowiązku z pkt. 4 w opisanym terminie.
4. Uprawniony z gwarancji powinien dostarczyć wadliwą rzecz do miejsca zakupu wraz z niniejszą kartą gwarancyjną i dowodem zakupu.
5. Gwarant zobowiązuje się do rozpatrzenia i załatwienia reklamacji w terminie 30 dni roboczych, licząc od dnia dostarczenia reklamowanego towaru do producenta, chyba, że Klient wyrazi zgodę na dłuższy termin nie przekraczający dodatkowych 30 dni.
6. Zwłoka w załatwieniu reklamacji nie zachodzi, gdy oględzin, wymiany lub naprawy nie dokonano z przyczyn leżących po stronie kupującego.
7. W okresie gwarancji Gwarant zobowiązuje się do nieodpłatnej naprawy wadliwego wyrobu.
8. Oceny charakteru wady i sposobu załatwienia reklamacji dokonuje przedstawiciel Sprzedającego lub Gwaranta.
9. Warunkiem rozpatrzenia reklamacji dotyczącej widocznej usterki jakości lub niezgodności z zamówieniem, jest zgłoszenie jej przed montażem z jednoczesnym odstąpieniem od czynności montażowych.
10. Gwarancja wygasa w przypadku:
 - dokonania jakichkolwiek przeróbek w skrzydle lub w ościeżnicy,
 - naruszenia konstrukcji wyrobu,
 - dokonania wpisu w karcie gwarancyjnej przez osobę nieupoważnioną.
11. Gwarancją nie są objęte:
 - mechaniczne uszkodzenia oraz wady zewnętrzne powstałe na skutek nieprzestrzegania prawidłowych zasad w trakcie transportu, składowania i przechowywania wyrobów,
 - przebarwienia, odkształcenia i uszkodzenia elementów oraz podzespołów, które powstały na skutek pęcznienia materiału, a spowodowane były nadmierną wilgotnością powietrza lub zbyt wysoką temperaturą w pomieszczeniach,
 - wady powstałe na skutek nieprawidłowego zabezpieczenia wyrobu na czas prowadzenia robót budowlanych, w tym uszkodzenia powłok lakierniczych lub laminowanych, powstałe w wyniku oklejania wyrobu taśmami samoprzylepnymi,
 - wady powstałe na skutek niewłaściwego użytkowania lub niedbałości Kupującego,
 - montaż wyrobu oraz skutki nieprawidłowej pielęgnacji i konserwacji,
 - wadliwe działanie wyrobu będące następstwem zdarzeń losowych, niezależnych od producenta i warunków eksploatacji,
 - naturalne zużycie eksploatacyjne wyrobu,
 - braki ilościowe elementów i akcesoriów widocznych przy odbiorze,
 - szkody spowodowane przez zwierzęta.

Informujemy, iż specyfiką klejony naturalnej jest możliwość wystąpienia różnic w usłojeniu i wybarwieniu poszczególnych produktów oraz elementów składowych konkretnego wyrobu.

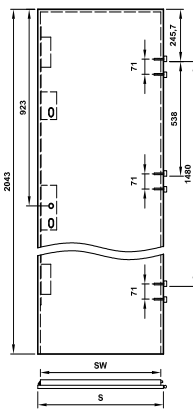
Instrukcja montażu skrzydła drzwiowego

Uwaga: Przed montażem, należy sprawdzić produkt pod względem ilościowym oraz jakościowym, porównując wymiary do podanych poniżej. W przypadku stwierdzenia wad odstąpić od czynności montażowych i zgłosić ten fakt sprzedawcy.

Rys. 2. Skrzydło przylgowe - wymiary.



Rys. 3. Solid RC 2 rozmieszczenie zawiasów



Tab. 1. Wysokość skrzydła i rozmieszczenie okuć.

H Wysokość skrzydła	H1	Hk	H _z
1983	1970	863	1672
Wysokość typowa 2043	2030	923	1732
2110	2097	990	1799
2240	2227	1120	1929

Tab. 3. Szerokość skrzydła Solid RC2

Symbol wymiaru drzwi	Wymiary w [mm]	
	S	SW
„80”	844	818
„90”	944	918
„100”	1044	1018

Tab. 2. Szerokość skrzydła.

Symbol wymiaru drzwi	Wymiary w [mm]	
	S	S1
„40” ***	444	418
„60”	644	618
„70”	744	718
„80”	844	818
„90”	944	918
„100”	1044	1018
„110” ****	1144	1118

- * Nietypowe wymiary dotyczą tylko wybranych kolekcji/modeli.
- ** Środkowy zawias występuje w skrzydłach z trzema zawiasami.
- *** Szerokość „40” dotyczy „dostawek”
- **** Szerokość „110” dotyczy tylko skrzydła Standard 10.

Tab. 4. Wymagany prześwit w drzwiach przeznaczonych do tazienki, umywalni lub wydzielonego ustępu

		Symbol wymiaru drzwi				
		"60"	"70"	"80"	"90"	"100"
Drzwi z tulejami wentylacyjnymi	Powierzchnia wentylacyjna tulei i prześwitu 8mm w {m2}	0,007	0,008	0,009	0,010	0,011
	Wymagana prześwit dla spełnienia wymogu wentylacyjności w {mm}	33*	28*	24*	21*	19*
drzwi z podcięciem wentylacyjnym	Powierzchnia wentylacyjna podcięcia i prześwitu 8mm w {m2}	0,018	0,021	0,025	0,029	0,033
	Wymagana prześwit dla spełnienia wymogu wentylacyjności w {mm}	35*	14*	4	1	0

* skrzydła wymagające skrócenia

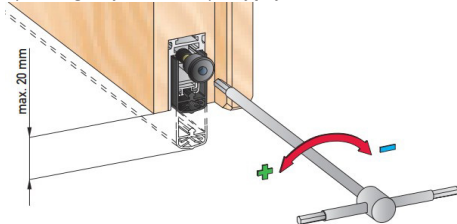
Instrukcja regulacji uszczelki opadającej oraz zaczepu w ościeżnicy

W przypadku występowania uszczelki opadającej dokonujemy regulacji:

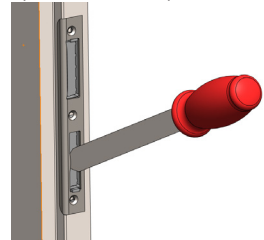
- w przycisku zwalnającym znajduje się śruba regulacji – klucz imbusowy 3 mm,
- po montażu drzwi przystępujemy do regulacji uszczelniacza przez wykręcanie śruby do momentu pełnego uszczelnienia szczeliny
- uszczelniacz do zastosowania przy szczelinie do 20 mm

W przypadku problemów z zamykaniem drzwi, wynikających z kolizji języka lub zasuwki zamka z zaczepem, dokonać regulacji zaczepu poprzez spitowanie pilnikiem, „brzuszka”, który jest przyczyną kolizji (patrz rys. 5)

Rys. 4. Regulacja uszczelki opadającej

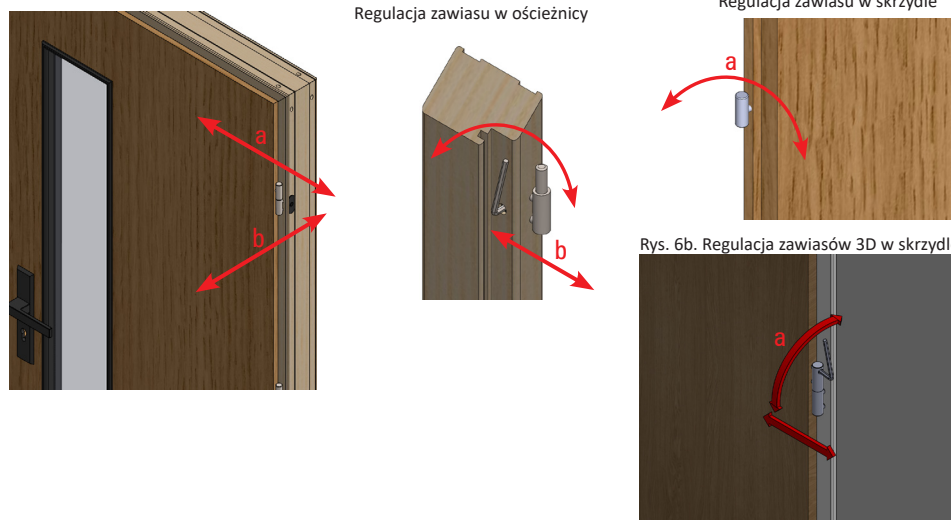


Rys. 5. Korekta zaczepu



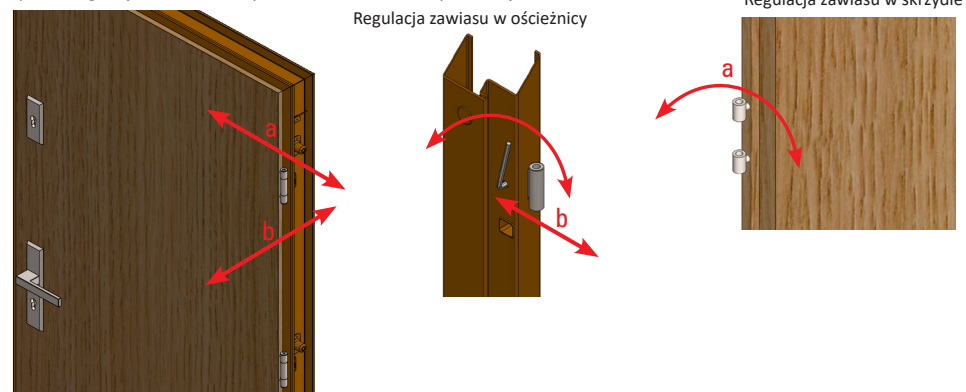
1. Jeżeli zachodzi konieczność (np. wynikająca z wymogów wentylacyjności – patrz. Tabela nr. 4), należy dokonać skrócenia skrzydła od dołu maksymalnie o 60 mm (Nie można skracać skrzydeł z kolekcji Vetro, skrzydeł biernych oraz z uszczelką opadającą).
2. Unosząc skrzydło w pozycji prostopadłej do ściany, dosunąć jego krawędź zawiasową do belki zawiasowej ościeżnicy. Dopasować położenie skrzydła dla uzyskania jednej osi zawiasów w skrzydle z zawiasami ościeżnicy. Osadzić skrzydło poprzez jego opuszczenie.
3. Przy zamkniętych drzwiach, sprawdzić przyleganie skrzydła do uszczelki oraz równomierność bocznych szczelin wrębowych. W razie potrzeby dokonać regulacji:
 - a) odkręcając lub wkręcając o 1-2 obroty zawiasy w skrzydle (po zdjęciu z ościeżnicy) wpływamy na wielkość szczelin wrębowych (przesunięcie skrzydła w bok),
Uwaga: W przypadku zawiasów 3D, do regulacji bocznej nie jest wymagany demontaż skrzydła, a odpowiednie wkręcenie / wykręcenie górnego trzpienia zawiasu drzwiowego kluczem imbusowym nr 4 (patrz rys 6b)
 - b) wsuwając/wysuwając zawias w ościeżnicy (po poluzowaniu na czas tej operacji śrub przyzawiasowych kluczem imbusowym) wpływamy na dosunięcie/odsunięcie skrzydła od uszczelki. Po zakończonej regulacji zawiasy powinny znajdować się w jednej osi

Rys. 6a. Regulacja zawiasów skrzydła i ościeżnicy.



Rys. 6b. Regulacja zawiasów 3D w skrzydle

Rys. 6c. Regulacja zawiasów skrzydła Solid RC2 i ościeżnicy stalowej.



4. Dobór i montaż okuć: klamek i szylków/rozet.

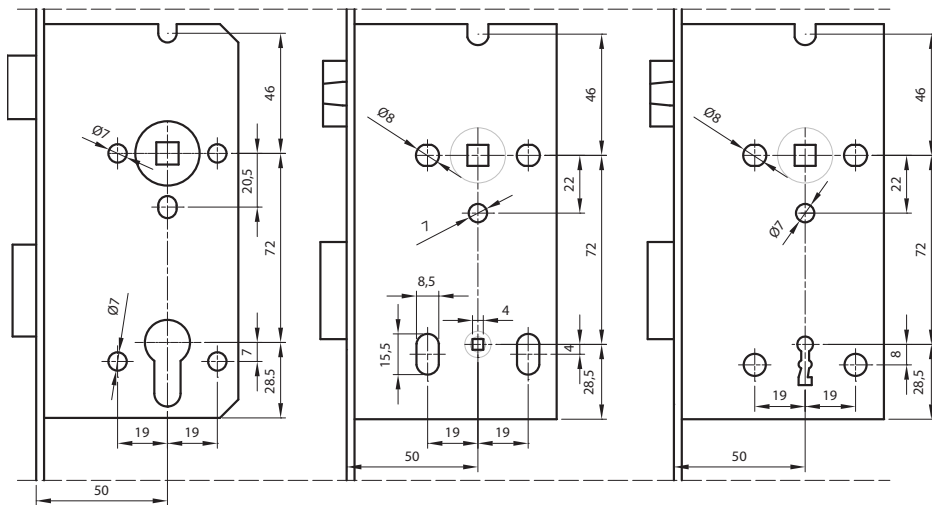
Przy zakupie oraz montażu szylków należy zwrócić uwagę na to aby rozstaw śrub w szyldzie oraz ułożenie szylku podczas montażu były dostosowane do budowy zamka (tj. aby śruby mocujące szylk przechodziły przez właściwe otwory w zamku – istotne z uwagi na możliwość uszkodzenia zamka przez przewiercenie jego konstrukcji) – patrz rys. 7-8.

Rys. 7. Zamki dolne do drzwi przylgowych – rozstaw 72/50

a) zamek na wkładkę bębnową

b) zamek WC

c) zamek na klucz zwykły



Rys. 8. Pozostałe zamki do drzwi przylgowych

d) zamek górny (niezależny)

e) górna część zamka Solid/Solid RC2

f) dolna część zamka Solid/Solid RC2

