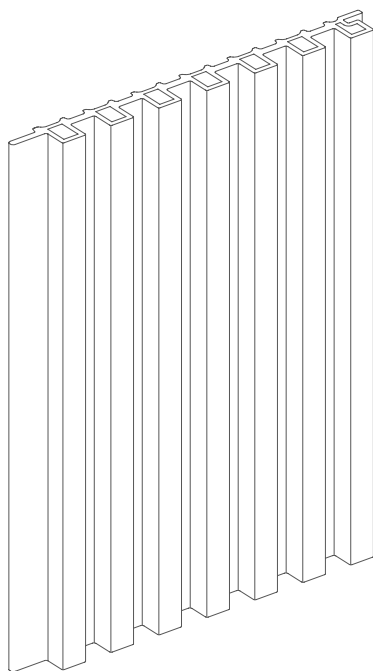


vilo

Panel lamelowy S | Slat panel S



QUICK
TO INSTALL



DIY
INSTALLATION



INSTALLATION
WITH GLUE



SUBTLE
CONNECTIONS



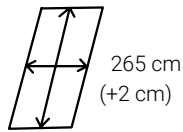
COMPLEMENTARY
SYSTEM

Panel lamelowy S

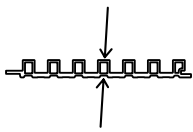
EN Slat Panel S | CZ Lamelový panel S | SK Lamelový panel S | LT Lamelinė plokštė S | LV Lamelu panelis S | EE Lamellpaneel S | DE Lamellenpaneel S | FR Panneau à lamelles S | ES Panel laminado S | IT Pannello laminato S | PT Painel Ripado S | RO Panou lamelar S | BG Ламелен панел S | RU Ламельная панель S | UA Ламельна панель S | KAZ Ламельді панель S

Narzędzia

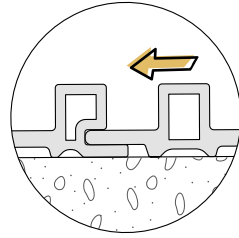
EN Tools | CZ Nářadí | SK Nástroje | LT Įrankiai | LV Rīki | EE Tööriistad | DE Werkzeuge | FR Outils | ES Herramientas | IT Utensili | PT Ferramentas | RO Uneelte | BG Инструменти | RU Инструменты | UA Знаряддя | KAZ Құрал-саймандар:



14 cm (+/- 0,1 cm)



1,4 cm (+/- 0,1 cm)



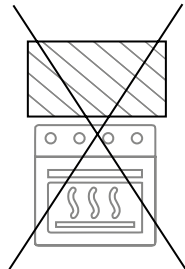
łączenie na zamek

Pamiętaj

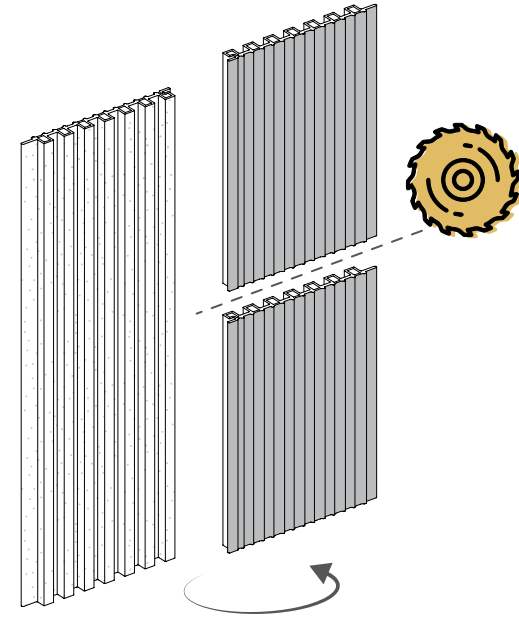
EN Remember | CZ Pamatujte | SK Pamätajte | LT Nepamirškite | LV Atcerieties | EE Pidage meeles | DE Beachten Sie | FR Pensez-y | ES Recuerde | IT Ricordarsi | PT Lembre-se | RO Rețineți | BG Не забравяйте | RU Помните | UA Пам'ятайте | KAZ Есте сақтаңыз

✓	✗	✓	✗

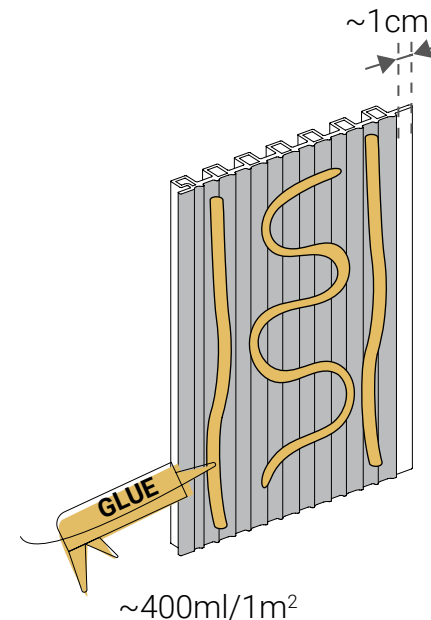
PL Nie umieszczaj przy kuchence gazowej. | EN Do not place near a gas stove. | CZ Neumistujte do blízkosti plynového sporáku. | SK Nekladte ho vedľa plynového sporáka. | LT Nedėkite prie dujinės viryklės. | LV Nenovietojiet gāzes plīts tuvumā. | EE Ärge asetage paneele gaasipliidi lähedale. | DE Nicht an einem Gasherd anbringen. | FR Ne pas placer à côté d'une cuisinière à gaz. | ES No lo coloque junto a la cocina de gas. | IT Non posare in corrispondenza della cucina a gas. | PT Não coloque perto do fogão a gás. | RO Nu montați lângă o plită cu gaz (flacăra deschisă). | BG Не поставяйте в близост до газова печка. | RU Не размещайте вблизи газовой плиты. | UA Не розміщайте поблизу газової плити. | KAZ Газ плитаның жанына қоймаңыз.



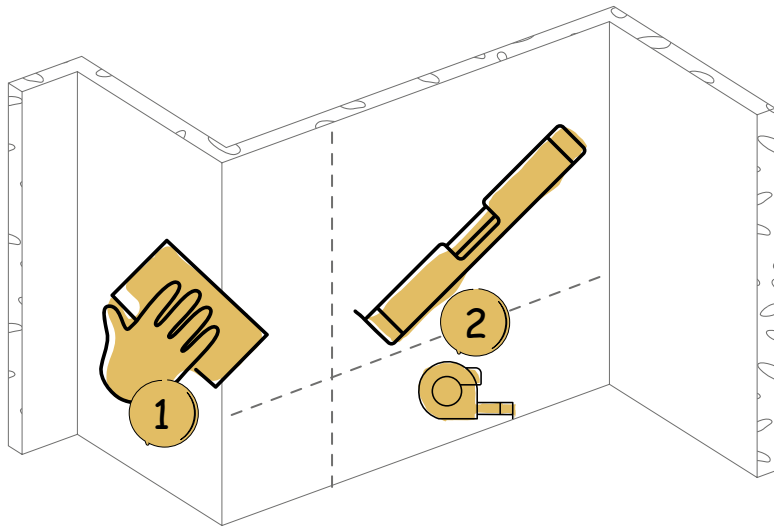
1



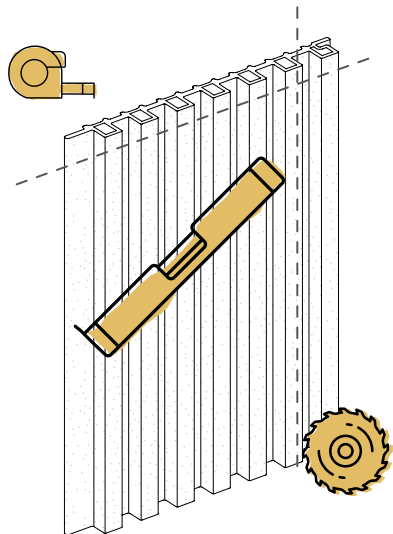
2



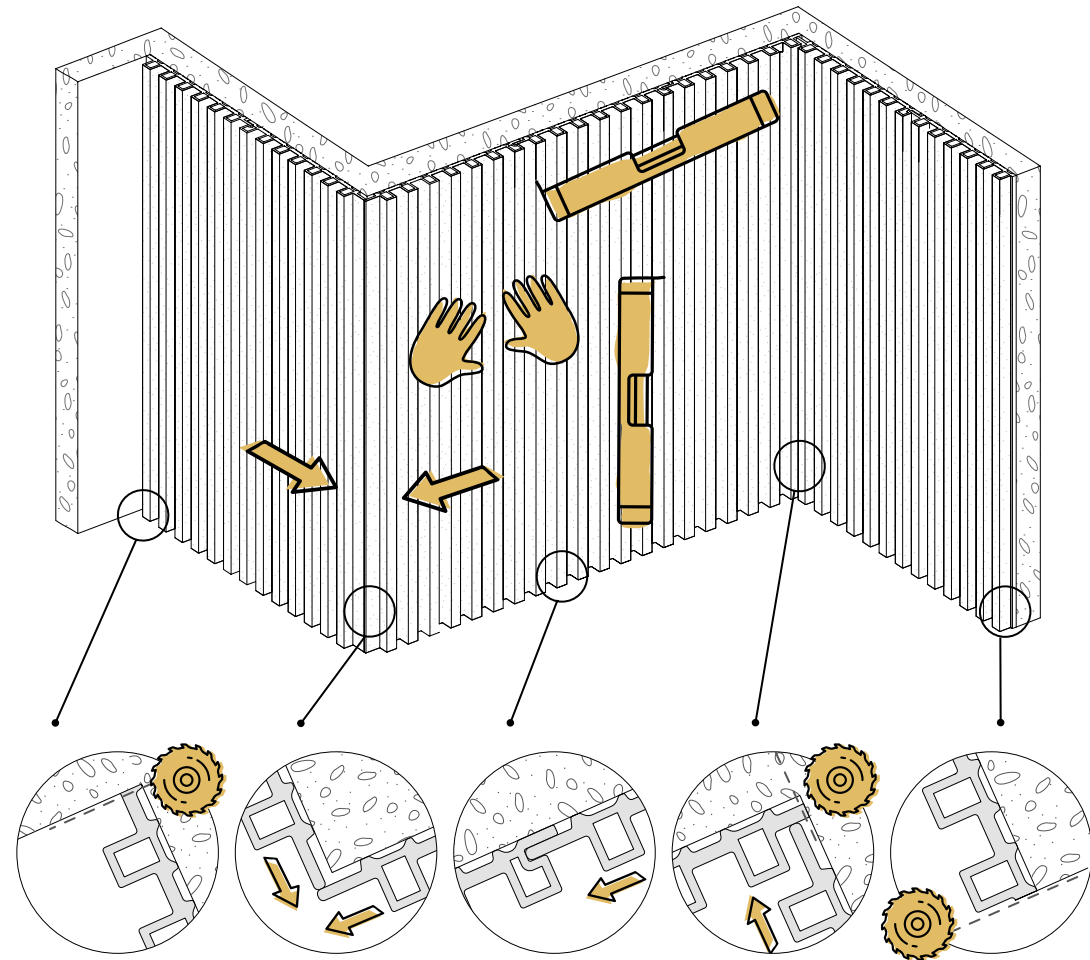
3

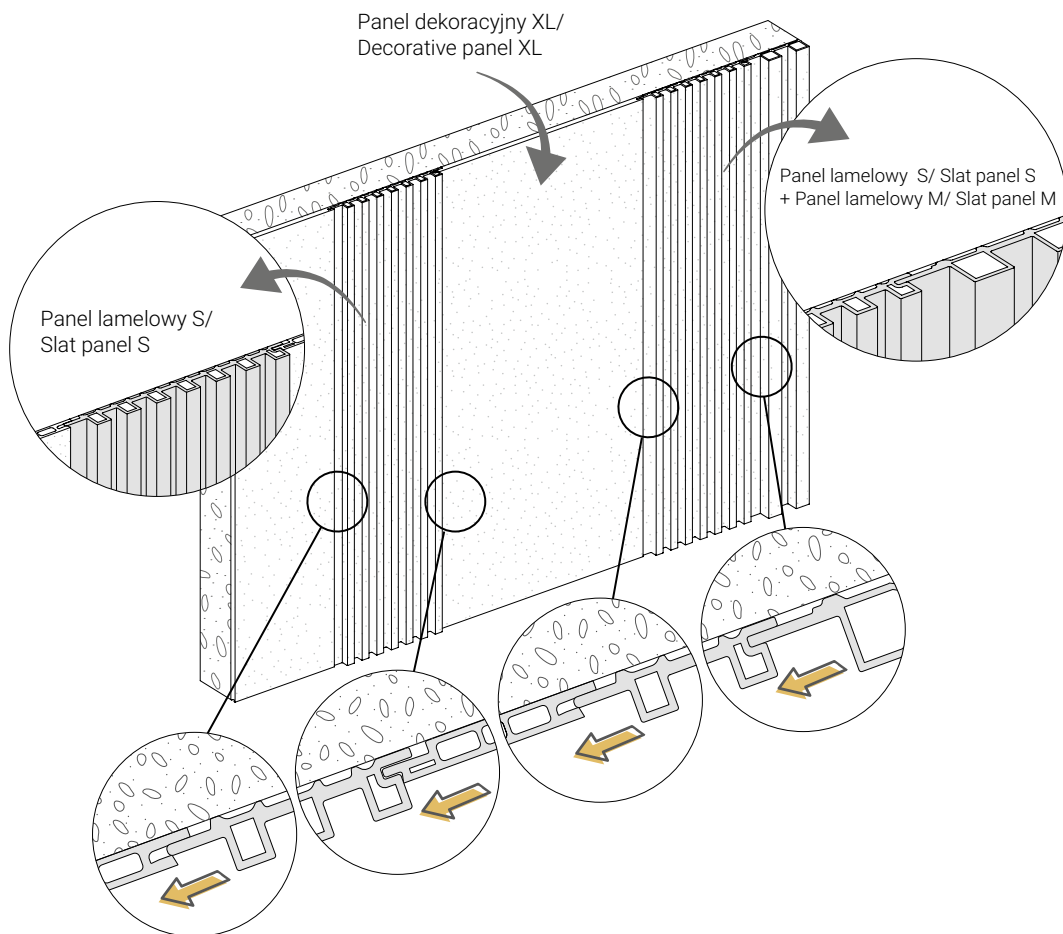


4



5





PL | INSTRUKCJA MONTAŻU

Informacje ogólne dotyczące produktu i montażu

- panele należy montować na klej
- panele montować w pionie
- montaż powinien być przeprowadzony przez osoby o podstawowej wiedzy technicznej i znajomości zasad bezpieczeństwa
- po rozpakowaniu należy sprawdzić każdy panel pod względem jakościowym (zadrapań błędów oklejenia, różnic koloru)
- wszelkie zauważalne wady produktu należy zgłosić przed montażem. Reklamacje nie będą uwzględniane po zamontowaniu towaru
- przed montażem należy pozostawić panele w pomieszczeniu, w którym będą instalowane, w celu wyrównania ich temperatury z temperaturą pomieszczenia - 24h
- produkt może być montowany w wilgotnych pomieszczeniach takich, jak kuchnia czy łazienka poza miejscami narażonymi na bezpośredni kontakt z wodą
- panel nie powinien być dodatkowo obciążany ani spełniać funkcji nośnych w konstrukcji
- nie należy bezpośrednio do panelu przykręcać wieszaków, półek czy innych przedmiotów
- o panel nie należy opierać wiszących półek.
- nie stosować w miejscach narażonych na podwyższone temperatury (powyżej 60° C), np. w saunie, na kominie, na ścianie ze spalinowym przewodem kominowym, obok kucharki
- produkt wyłącznie do zastosowań wewnętrznych
- produkt w 100% nadaje się do recyklingu
- postępowanie niezgodnie z instrukcją wiąże się z utratą gwarancji na wyrób

Czyszczenie

- używać łagodnych środków myjących
- nie pozostawiać zabrudzeń płynnych do zaschnięcia
- nie używać wody o temperaturze +40°C, silnych detergentów, środków wybielających, rozpuszczalników, silnych kwasów i zasad oraz środków ściernych
- nie pozostawiać środków czyszczących na powierzchni, dokładnie spłukać wodą po czyszczeniu; pozostawienie środków czyszczących na powierzchni może powodować odbarwienia

Montaż paneli

PUNKT 1-2

- cięcie paneli najlepiej wykonywać od strony nie dekoracyjnej
- do cięcia można wykorzystywać: piłę ręczną, wyrzynarkę, piłę stołową
- klej nanosić na panele w miejscach, gdzie przylegają one do ściany.
- zaleca się stosowanie jednokomponentowych klejów polimerowych hybrydowych, niezawierających rozpuszczalników i izocyjanianów.
- kleju należy używać zgodnie z jego instrukcją, w dobrze wietrzonym pomieszczeniu

PUNKT 3-4

- podłoże musi być równe gładkie, nie sypane się, zapewniające odpowiednią przyczepność dla kleju
- rozplanuj i dotnij panele, by pasowały do wymiaru ściany.

PUNKT 5

- montaż powinien zawsze przebiegać od lewej do prawej w przypadku występowania narożnika zewnętrznego montaż należy przeprowadzić zaczynając od narożnika w stronę lewą i prawą
- w przypadku wykończenia narożników zewnętrznych panele należy odwrócić do siebie dłuższym zamkiem.
- pierwszy panel należy zamocować tak, by zachować jego pion najlepiej przy pomocy poziomic
- panele należy montować do siebie na zamek. Przykładając i wyrównując do poprzedniego. Zaleca się kontrolowanie ułożenia kolejnych paneli za pomocą poziomic.
- w przypadku wykończenia narożnika wewnętrznego dotnij panele i dosuń panel do panelu lub do ściany.
- pamiętaj by każdy panel z klejem po przyłożeniu do ściany lekko docisnąć by klej równomiernie rozłożył się na powierzchni ściany.

PUNKT 6

- jako uzupełnienie w kolekcji paneli lamelowych S występują również panele płaskie dekoracyjne XL i panele lamelowe M które można łączyć w aranżacjach ścian. Montaż paneli powinien odbywać się od strony lewej do prawej, wraz z łączeniem na zamek między panelami.

EN | INSTALLATION INSTRUCTIONS

General information about the product and installation

- The panels should be mounted using adhesive.
- Install the panels vertically.
- Installation should be carried out by individuals with basic technical knowledge and an understanding of safety rules.
- After unpacking, check each panel for quality (scratches, coating defects, color variations).
- Any noticeable product defects must be reported before installation. Complaints will not be accepted after the product has been installed.
- Before installation, leave the panels in the room where they will be installed to allow them to adjust to the room temperature - 24h.
- The product can be installed in humid environments such as kitchens and bathrooms, except in areas exposed to direct water contact.
- The panel should not bear additional loads or serve as a structural support.
- Do not attach hooks, shelves, or other objects directly to the panel.
- Hanging shelves should not rest against the panel.
- Do not use in areas exposed to high temperatures (above 60°C), such as saunas, chimneys, or walls with exhaust ducts, or near stoves.
- The product is intended for indoor use only.
- The product is 100% recyclable.
- Failure to follow the instructions will result in the loss of warranty.

Cleaning

- Use mild cleaning agents.
- Do not allow liquid stains to dry on the surface.
- Do not use water above 40°C, strong detergents, bleach, solvents, strong acids, bases, or abrasive cleaners.
- Do not leave cleaning agents on the surface; rinse thoroughly with water after cleaning, as residue may cause discoloration.

Panel Installation

PUNKT 1-2

- Cut the panels from the non-decorative side.
- Use a handsaw, jigsaw, or table saw for cutting.
- Apply adhesive to the panel in the areas where it contacts the wall.
- It is recommended to use single-component hybrid polymer adhesives that do not contain solvents or isocyanates.
- Use the adhesive according to its instructions in a well-ventilated area.

PUNKT 3-4

- The surface must be smooth, even, and free of dust, ensuring proper adhesion of the adhesive.
- Plan and cut the panels to fit the dimensions of the wall.

PUNKT 5

- Installation should always proceed from left to right.
- If there is an external corner, start installation from the corner, moving both left and right.
- For external corner finishing, place the panels with their longer locks facing each other.
- The first panel should be installed vertically, preferably using a level.
- Connect the panels using the locking system by aligning and adjusting them to the previous panel. It is recommended to check the alignment of each panel with a level.
- For internal corners, trim the panels and fit them against each other or the wall.
- After pressing the adhesive-coated panel to the wall, gently press it to ensure even adhesion.

PUNKT 6

- As a complement to the collection of S slot panels, there are also XL decorative flat panels and M slot panels, which can be combined in wall arrangements. Panel installation should be carried out from left to right, connecting the panels together using the lock joint.

CZ | NÁVOD K INSTALACI

Obecné informace o produktu a instalaci

- Panely by měly být montovány pomocí lepidla.
- Instalujte panely vertikálně.
- Montáž by měly provádět osoby se základními technickými znalostmi a znalostí bezpečnostních pravidel.
- Po rozbalení zkontrolujte každý panel z hlediska kvality (škrábance, vady povrchu, barevné rozdíly).
- Jakékoli viditelné vady produktu musí být nahlášený před montáží. Reklamacce nebudou přijaty po instalaci produktu.
- Před montáží nechte panely v místnosti, kde budou instalovány, aby se přizpůsobily teplotě místnosti - 24h.
- Výrobek lze instalovat ve vlhkém prostředí, jako jsou kuchyně a koupelny, s výjimkou míst vystavených přímému kontaktu s vodou.
- Panel by neměl nést další zatížení ani sloužit jako nosná konstrukce.
- Na panel nelze připevňovat háčky, police ani jiné předměty.
- Zavěšené police by se neměly opírat o panel.
- Nepoužívejte v místech vystavených vysokým teplotám (nad 60°C), jako jsou sauny, komíny nebo stěny s kourvodem, ani v blízkosti sporáků.
- Výrobek je určen pouze pro vnitřní použití.
- Výrobek je 100% recyklovatelný.
- Nedodržení pokynů povede ke ztrátě záruky.

Čištění

- Používejte jemné čisticí prostředky.
- Nenechávejte tekuté nečistoty zaschnout na povrchu.
- Nepoužívejte vodu o teplotě nad 40°C, silné detergenty, bělidla, rozpouštědla, silné kyseliny, zásady ani abrazivní čisticí prostředky.
- Nenechávejte čisticí prostředky na povrchu, po čištění důkladně opláchněte vodou, aby nedošlo k odbarvení.

Instalace panelů

KROK 1-2

- Řezejte panely ze strany, která není dekorativní.
- K řezání použijte ruční pilu, přímočarou pilu nebo stolní pilu.
- Lepidlo nanášejte na místa, kde se panel přiléhá ke stěně.
- Doporučuje se používat jednosložková hybridní polymerová lepidla bez rozpouštědel a izokyanátů.

- Lepidlo používejte podle návodu v dobře větrané místnosti.

KROK 3-4

- Podklad musí být hladký, rovný a nespající se, aby zajistil správnou přilnavost lepidla.
- Naplánujte a nařežte panely tak, aby odpovídaly rozměrům stěny.

KROK 5

- Instalace by měla vždy probíhat zleva doprava.
- Pokud je přítomen vnější roh, začněte instalaci od rohu směrem doleva i doprava.
- Pro zakončení vnějších rohů otočte panely delší drážkou k sobě.
- První panel připevněte svisle, nejlépe pomocí vodováhy.
- Panely spojte pomocí zámkového systému tak, aby byly zarovnaný s předchozím panelem. Doporučuje se kontrolovat vyrovnání panelů vodováhou.
- U vnitřních rohů panely nařežte a přiložte k sobě nebo ke stěně.
- Každý panel s lepidlem po přitlačení na stěnu lehce přitlačte, aby se lepidlo rovnoměrně rozprostřelo.

KROK 6

- Jako doplněk ke kolekci lamelových panelů S jsou k dispozici také dekorativní ploché panely XL a lamelové panely M, které lze kombinovat v aranžmá stěn. Montáž panelů by měla probíhat zleva doprava s propojením panelů pomocí zámků mezi nimi.

SK | NÁVOD NA MONTÁŽ

Všeobecné informácie o produkte a montáži

- Panely je potrebné montovať pomocou lepidla.
- Panely montujte vertikálne.
- Montáž by mali vykonávať osoby so základnými technickými znalosťami a znalosťami bezpečnostných predpisov.
- Po rozbalení skontrolujte každý panel z hľadiska kvality (škrabance, chyby povrchovej úpravy, farebné rozdiely).
- Akékoľvek viditeľné vady produktu musia byť nahlásené pred montážou. Reklamácie nebudú uznané po inštalácii výrobku.
- Pred montážou ponechajte panely v miestnosti, kde budú inštalované, aby sa vyrovnala ich teplota s teplotou miestnosti - 24 h.
- Výrobok je možné inštalovať vo vlhkých priestoroch, ako sú kuchyne a kúpeľne, s výnimkou miest vystavených priamemu kontaktu s vodou.
- Panel by nemal byť dodatočne zaťažovaný ani slúžiť ako nosná konštrukcia.
- Na panel by sa nemali pripieňovať vešiaky, police ani iné predmety.
- Panel by nemal byť oporou pre závesné police.
- Nepoužívajte na miestach vystavených vysokým teplotám (nad 60°C), ako sú sauny, komíny, steny so spalinovým potrubím alebo v blízkosti sporáka.
- Výrobok je určený výhradne na vnútorné použitie.
- Výrobok je 100 % recyklovateľný.
- Nedodržanie pokynov vedie k strate záruky na výrobok.

Čistenie

- Používajte jemné čistiace prostriedky.
- Nenechávajte tekuté nečistoty zaschnúť na povrchu.
- Nepoužívajte vodu s teplotou nad 40°C, silné detergenty, bielicidlá, rozpúšťadlá, silné kyseliny, zásady ani abrazívne čistiace prostriedky.
- Nenechávajte čistiace prostriedky na povrchu, po čistení dôkladne opláchnite vodou, aby sa predišlo zafarbeniu.

Montáž panelov

KROK 1-2

- Panely reže zo strany, ktorá nie je dekoratívna.
- Na rezanie môžete použiť ručnú pílu, priamočiaru pílu alebo stolovú pílu.
- Lepidlo nanášajte na miesta, kde panel prilieha k stene.

- Odporúča sa používať jednosložkové hybridné polymérové lepidlá bez rozpúšťadiel a izokyanátov.
- Lepidlo používajte podľa návodu, v dobre vetranom prostredí.

KROK 3-4

- Podklad musí byť hladký, rovný, nespajúci sa a musí zabezpečiť správnu príľnavosť lepidla.
- Naplánujte a narežte panely tak, aby pasovali k rozmerom steny.

KROK 5

- Montáž by mala vždy prebiehať zľava doprava.
- Ak je prítomný vonkajší roh, začnite montáž od rohu smerom doľava a doprava.
- Pri ukončení vonkajších rohov otočte panely dlhším zámkom k sebe.
- Prvý panel pripievňte tak, aby zostal zvislý, najlepšie pomocou vodováhy.
- Panely montujte zámkovým systémom, pričom ich správne zarovnajte s predchádzajúcim panelom. Odporúča sa kontrolovať zarovnanie panelov pomocou vodováhy.
- Pri vnútorných rohoch panely narežte a priložte ich k sebe alebo k stene.
- Každý panel s lepidlom po priložení k stene jemne pritlačte, aby sa lepidlo rovnomerne rozložilo.

KROK 6

- Ako doplnok ku kolekcií lamelových panelov S sú k dispozícii aj dekoratívne ploché panely XL a lamelové panely M, ktoré je možné kombinovať v aranžmánoch stien. Montáž panelov by sa mala vykonávať zľava doprava s prepojením panelov pomocou zámku medzi nimi.

LT | MONTAVIMO INSTRUKCIJA

Bendroji informacija apie produktą ir montavimą

- Plokštes reikia montuoti naudojant klijus.
- Plokštes montuoti vertikalčiai.
- Montavimą turi atlikti asmenys, turintys pagrindines technines žinias ir išmanantys saugos taisykles.
- Išpakavus patikrinti kiekvieną plokštę dėl kokybės (įbrėžimų, dangos defektų, spalvų skirtumų).
- Bet kokius pastebėtus gaminio defektus reikia pranešti prieš montavimą. Pretenzijos nebus priimamos po produkto sumontavimo.
- Prieš montavimą plokštes palikti patalpoje, kurioje jos bus montuojamos, kad temperatūra susivienodintų su aplinkos temperatūra - 24h.
- Produktą galima montuoti drėgnose patalpose, tokiose kaip virtuvė ar vonios kambarys, išskyrus vietas, kurios tiesiogiai kontaktuoja su vandeniu.
- Plokštė neturėtų būti papildomai apkraunama ar naudojama kaip laikanti konstrukcijos dalis.
- Ant plokštės negalima montuoti kablukų, lentynų ar kitų daiktų.
- Plokštė neturėtų būti naudojama kaip atrama kabinamoms lentynoms.
- Nenaudoti vietose, kurios yra veikiamos aukštos temperatūros (virš 60°C), pvz., saunoje, prie kamino, ant sienos su dūmtraukiu ar šalia viryklės.
- Produktas skirtas tik vidaus naudojimui.
- Produktas 100 % perdirbamas.
- Nesilaikant montavimo instrukcijos garantija negalioja.

Valymas

- Naudoti švelnius valiklius.
- Neleisti nešvarumams išdžiūti ant paviršiaus.
- Nenaudoti vandens, kurio temperatūra viršija 40°C, stiprių ploviklių, baliklių, tirpiklių, stiprių rūgščių ar šarmų bei abrazyviųjų valiklių.
- Po valymo nuplauti paviršių vandeniu, kad neliktų valymo priemonių, kurios gali sukelti spalvos pakitimus.

Plokščių montavimas

ŽINGSNIS 1-2

- Plokštes geriausia pjauti iš ne dekoratyvinės pusės.
- Pjovimui galima naudoti rankinį pjūklą, siaurapjūklį arba stalą pjūklą.
- Klijus tepti tose vietose, kur plokštė liečiasi su siena.
- Rekomenduojama naudoti vienkomponenčius hibridinius polimerinius klijus, kuriuose nėra tirpiklių ir izocianatų.

- Klijus naudoti pagal gamintojo instrukcijas gerai vėdinamoje patalpoje.

ŽINGSNIS 3-4

- Paviršius turi būti lygus, stabilus, nedulkėtas ir užtikrinantis gerą klijų sukibimą.
- Išmatuoti ir nupjauti plokštes pagal sienos matmenis.

ŽINGSNIS 5

- Montavimą visada pradėti iš kairės į dešinę.
- Jei yra išorinis kampas, montavimą pradėti nuo kampo į abi puses – į kairę ir į dešinę.
- Išorinių kampų apdailai plokštes sujungti ilgesne užraktine puse.
- Pirmąją plokštę pritvirtinti taip, kad ji būtų lygi, geriausia naudoti gulsčiuoką.
- Plokštes jungti užrakto principu, atidžiai sulyginant su ankstesne plokšte. Rekomenduojama tikrinti jų išlyginimą gulsčiuoku.
- Vidiniams kampams – nupjauti ir priglausti plokštę prie sienos ar kitos plokštės.
- Kiekvieną plokštę su klijais po prispaudimo prie sienos lengvai prispausti, kad klijai tolygiai pasiskirstytų.

ŽINGSNIS 6

- Papildant S lamelių plokščių kolekciją, taip pat siūlomos XL dekoratyvinės plokščios plokštės ir M lamelių plokštės, kurias galima derinti sienų kompozicijose. Plokščių montavimas turėtų būti atliekamas iš kairės į dešinę, sujungiant plokštes užrakto jungtimi.

LV | UZSTĀDĪŠANAS INSTRUKCIJA

Vispārīga informācija par produktu un uzstādīšanu

- Paneļi jāuzstāda, izmantojot montāžas līmi.
- Paneļi ir jāuzstāda vertikāli.
- Uzstādīšanu jāveic personām ar pamata tehniskajām zināšanām un izpratni par drošības noteikumiem.
- Pēc iepakojuma atvēršanas jāpārbauda katra paneļa kvalitāte (skrāpējumi, virsmas defekti, krāsu atšķirības).
- Ja tiek konstatēti redzami produkta defekti vai nepilnības, par šo faktu ir nekavējoties jāpaziņo pārdevējam pirms montāžas uzsākšanas. Pēc uzstādīšanas pretenzijas netiks pieņemtas.
- Pirms uzstādīšanas paneļi jāatstāj telpā, kurā tie tiks uzstādīti, lai pielāgotu to temperatūru telpas temperatūrai - 24 h.
- Produkts var tikt uzstādīts mitrās telpās, piemēram, virtuvē vai vannas istabā, izņemot vietas, kur tas nonāk tiešā saskarē ar ūdeni.
- Panelis nedrīkst tikt papildus noslogots vai izmantots kā nesoša konstrukcijas daļa.
- Pie paneļa nedrīkst tieši piestiprināt pakaramos, plauktus vai citus priekšmetus.
- Pret paneļi nedrīkst atbalstīt piekaramos plauktus.
- Neuzstādīt vietās, kas pakļautas augstām temperatūrām (virs 60°C), piemēram, saunās, uz skursteniem, pie dūmvadiem vai blakus plītiim.
- Produkts paredzēts tikai iekštelpām.
- Produkts ir 100% pārstrādājams.
- Neievērojot uzstādīšanas instrukciju, garantija netiek piemērota.

Tīrīšana

- Izmantot maigus tīrīšanas līdzekļus.
- Neatstāt šķidrums netīrumus līdz tie nožūst.
- Neizmantot ūdeni, kas karstāks par +40°C, stiprus mazgāšanas līdzekļus, balinātājus, šķīdinātājus, spēcīgas skābes un sārmains vielas, kā arī abrazīvus līdzekļus.
- Neatstāt tīrīšanas līdzekļus uz virsmas – pēc tīrīšanas rūpīgi noskalot ar ūdeni, jo atlikušās vielas var izraisīt krāsas izmaiņas.

Paneļu uzstādīšana

PUNKTS 1-2

- Paneļu griešana jāveic no nedekoratīvās puses.
- Griešanai var izmantot rokas zāģi, figūrziģi vai galda zāģi.
- Līmi uzklāt uz paneļa vietās, kur tas piekļaujas sienai.
- Ieteicams izmantot vienkomponehta hibrīda polimēru līmes, kas nesatur šķīdinātājus un izocianātus.

- Līmi izmantot saskaņā ar tās instrukciju labi vēdināmā telpā.

PUNKTS 3-4

- Pamatnei jābūt līdzenai, gludai un jāspēj nodrošināt labu saķeri ar līmi.
- Izplānot un piegriezt paneļus atbilstoši sienas izmēram.

PUNKTS 5

- Uzstādīšanu vienmēr ir jāsāk no kreisās uz labo pusi.
- Ja ir ārējais stūris, uzstādīšana jāsāk no stūra uz abām pusēm – pa kreisi un pa labi.
- Ārējo stūru apdarei paneļus nepieciešams pagriezt ar garāko savienojumu vienu pret otru.
- Pirmo paneļi jāpiestiprina, nodrošinot tā vertikālītāti, vislabāk ar līmeņrādi.
- Paneļi jāuzstāda, savienojot tos ar slēdzeni, uzmanīgi izlīdzinot un pielāgojot ar iepriekšējo paneļi.
- Ieteicams regulāri pārbaudīt paneļu novietojumu ar līmeņrādi.
- Iekšējo stūru apdarei paneļi jāpiegriež un jāsavieno cieši ar sienu vai citu paneļi.
- Katrs panelis ar uzklātu līmi pēc pielīmēšanas viegli jāpiespiež, lai līme vienmērīgi sadalītos pa sienas virsmu.

PUNKTS 6

- Kā papildinājums S lamelu paneļu kolekcijai tiek piedāvāti arī XL dekoratīvie plakanie paneļi un M lamelu paneļi, kurus var apvienot sienu noformējumos. Paneļu montāža jāveic no kreisās uz labo pusi, savienojot paneļus ar slēdzenes savienojumu.

EE | PAIGALDUSJUHEND

Ūldine teave toote ja paigalduse kohta

- Paneelid tuleb paigaldada liimiga.
- Paneelid paigaldada vertikaalselt.
- Paigalduse peab läbi viima isik, kellel on põhiteadmised tehnikast ja ohutusreeglitest.
- Pärast pakendi avamist tuleb iga paneel visuaalselt üle kontrollida (kriimustused, kiletamisvead, värvierinevused).
- Kõik nähtavad defektid tuleb enne paigaldamist teatavaks teha. Kaebusi ei arvestata pärast toote paigaldamist.
- Enne paigaldamist tuleb paneelid jätta ruumi, kus need paigaldatakse, et nende temperatuur ühtlustuks ruumi temperatuuriga - 24h.
- Toodet võib paigaldada niiskettesse ruumidesse, nagu köök või vannituba, kuid mitte kohtadesse, kus on otsene kokkupuude veega.
- Paneel ei tohi kanda lisaraskust ega täita konstruktsiooni kandefunktsiooni.
- Paneeli külge ei tohi kinnitada nagisid, riuleid ega muid esemeid.
- Rippuvad riivid ei tohi toetuda paneelile.
- Mitte kasutada kohtades, kus temperatuur tõuseb üle 60°C (nt saunas, korstnal, suitsugaasi juhtiva korstnaseina peal, pliidi kõrval).
- Toode on mõeldud ainult siseruumides kasutamiseks.
- Toode on 100% taaskasutatav.
- Juhiste eiramine toob kaasa garantii kaotuse.

Puhastamine

- Kasutada õrnu puhastusvahendeid.
- Mitte jätta vedelaid mustusejääke kuivama.
- Mitte kasutada vett, mille temperatuur on üle +40°C, tugevaid pesuaineid, valgendajaid, lahusteid, tugevaid happesid ja aluseid ning abrasiivseid puhastusvahendeid.
- Pärast puhastamist tuleb puhastusvahendid hoolikalt maha loputada, sest nende jäägid võivad põhjustada värvimuutusi.

Paigaldus

PUNKT 1-2

- Paneelide lõikamine on soovitatav teha viimistlemata poolelt.
- Lõikamiseks võib kasutada käsisaagi, tikksaagi või lauasaagi.
- Liim tuleb kanda paneelidele kohtades, kus need puutuvad vastu seina.
- Soovitatav on kasutada ühekomponentseid polümeerhübridiime, mis ei sisalda lahusteid ega isotsüanaate.

- Liimi tuleb kasutada vastavalt tootja juhiste ja hästi ventileeritavas ruumis.

PUNKT 3-4

- Aluspind peab olema sile, ühtlane, mitte murenev ja tagama liimi korraliku nakkumise.
- Planeeri ja lõika paneelid sobivasse mõõtu, et need mahuksid seinale.

PUNKT 5

- Paigaldus peaks alati toimuma vasakult paremale.
- Kui on välisnurk, tuleb paigaldust alustada nurgast ja liikuda mõlemas suunas.
- Välisnurdade viimistlemisel tuleb paneelid pöörata nii, et pikem lukustus jääb väljapoole.
- Esimene paneel tuleb kinnitada vertikaalselt sirgeks, soovitatavalt loodiga.
- Paneelid tuleb omavahel ühendada lukustussteemiga, surudes ja joondades eelmise paneeliga. Soovitatav on kontrollida paneelide paigutust loodiga.
- Sisemiste nurkade viimistlemisel tuleb paneelid lõigata ja paigaldada tihedalt seina või teise paneeli vastu.
- Iga liimiga kaetud paneel tuleb pärast seina vastu surumist kergelt vajutada, et liim jaotuks ühtlaselt.

PUNKT 6

- S liistupaneelide kollektsiooni täienduseks on saadaval ka XL dekoratiivsed siledad paneelid ja M liistupaneelid, mida saab kombineerida seinalahendustes. Paneelide paigaldamine peaks toimuma vasakult paremale, ühendades paneelid omavahel lukustussteemiga.

DE | MONTAGEANLEITUNG

Allgemeine Produkt- und Montageinformationen

- Die Paneele sollten mit Klebstoff montiert werden.
- Die Paneele sind vertikal zu montieren.
- Die Montage sollte von Personen mit grundlegenden technischen Kenntnissen und Sicherheitsbewusstsein durchgeführt werden.
- Nach dem Auspacken ist jedes Paneel auf Qualität (Kratzer, Beschichtungsfehler, Farbabweichungen) zu überprüfen.
- Alle sichtbaren Produktmängel sind vor der Montage zu melden. Reklamationen nach der Montage werden nicht akzeptiert.
- Vor der Montage sollten die Paneele im Raum, in dem sie installiert werden, gelagert werden, um ihre Temperatur an die Raumtemperatur anzugleichen - 24h.
- Das Produkt kann in feuchten Räumen wie Küche oder Bad installiert werden, jedoch nicht an Stellen, die direktem Wasserkontakt ausgesetzt sind.
- Das Paneel sollte nicht zusätzlich belastet oder als tragendes Element in der Konstruktion verwendet werden.
- Es dürfen keine Haken, Regale oder andere Gegenstände direkt am Paneel befestigt werden.
- An das Paneel dürfen keine hängenden Regale angelehnt werden.
- Nicht an Orten verwenden, die erhöhten Temperaturen (über 60°C) ausgesetzt sind, z. B. in der Sauna, am Schornstein, an Wänden mit Abgasleitungen, neben dem Herd.
- Das Produkt ist ausschließlich für den Innenbereich bestimmt.
- Das Produkt ist zu 100 % recycelbar.
- Die Nichtbeachtung der Anleitung führt zum Verlust der Garantie auf das Produkt.

Reinigung

- Milde Reinigungsmittel verwenden.
- Flüssige Verschmutzungen nicht eintrocknen lassen.
- Kein Wasser über +40°C, starke Reinigungsmittel, Bleichmittel, Lösungsmittel, starke Säuren und Basen sowie Scheuermittel verwenden.
- Reinigungsmittel nicht auf der Oberfläche belassen, nach der Reinigung gründlich mit Wasser abspülen; das Verbleiben von Reinigungsmitteln auf der Oberfläche kann Verfärbungen verursachen.

Montage der Paneele

PUNKT 1-2

- Das Schneiden der Paneele sollte idealerweise von der nicht dekorativen Seite erfolgen.
- Zum Schneiden können Handsägen, Stichsägen oder Tischsägen verwendet werden.

- Klebstoff auf die Bereiche der Paneele auftragen, die an der Wand anliegen.
- Es wird empfohlen, einkomponentige, hybride Polymerklebstoffe ohne Lösungsmittel und Isocyanate zu verwenden.
- Der Klebstoff sollte gemäß seiner Anleitung in gut belüfteten Räumen verwendet werden.

PUNKT 3-4

- Der Untergrund muss eben, glatt, nicht bröckelnd und für eine ausreichende Haftung des Klebstoffs geeignet sein.
- Planen Sie die Anordnung und schneiden Sie die Paneele zu, damit sie den Maßen der Wand entsprechen.

PUNKT 5

- Die Montage sollte stets von links nach rechts erfolgen.
- Bei Außenwinkeln sollte die Montage vom Eckpunkt nach links und rechts erfolgen.
- Bei der Gestaltung von Außenwinkeln sollten die Paneele mit der längeren Nut zueinander gedreht werden.
- Das erste Paneel sollte so befestigt werden, dass seine Vertikalität mit einer Wasserwaage sichergestellt ist.
- Die Paneele sollten mittels Nut aneinandergesetzt werden, wobei sie an das vorherige Paneel angelegt und ausgerichtet werden. Es wird empfohlen, die Ausrichtung der folgenden Paneele mit einer Wasserwaage zu überprüfen.
- Bei der Gestaltung von Innenwinkeln schneiden Sie die Paneele zu und fügen Sie sie aneinander oder an die Wand an.
- Denken Sie daran, jedes mit Klebstoff versehene Paneel nach dem Anbringen an die Wand leicht anzudrücken, damit sich der Klebstoff gleichmäßig auf der Wandoberfläche verteilt.

PUNKT 6

- Als Ergänzung zur Kollektion der S-Lamellenpaneele gibt es auch XL dekorative Flachpaneele und M-Lamellenpaneele, die in Wandgestaltungen kombiniert werden können. Die Montage der Paneele sollte von links nach rechts erfolgen, wobei die Paneele über das Verriegelungssystem miteinander verbunden werden.

FR | INSTRUCTIONS DE MONTAGE

Informations générales sur le produit et l'installation

- Les panneaux doivent être installés à l'aide de colle.
- Installer les panneaux en position verticale.
- L'installation doit être réalisée par des personnes ayant des connaissances techniques de base et respectant les règles de sécurité.
- Après déballage, vérifier la qualité de chaque panneau (rayures, défauts de revêtement, différences de couleur).
- Tout défaut visible doit être signalé avant l'installation. Aucune réclamation ne sera acceptée après la pose.
- Avant l'installation, laisser les panneaux dans la pièce où ils seront installés pour qu'ils s'adaptent à la température ambiante - 24h.
- Le produit peut être utilisé dans des pièces humides telles que la cuisine ou la salle de bain, sauf dans les zones en contact direct avec l'eau.
- Ne pas surcharger le panneau ni l'utiliser comme élément porteur dans la structure.
- Ne pas fixer directement des crochets, étagères ou autres objets aux panneaux.
- Ne pas s'appuyer sur les panneaux pour installer des étagères suspendues.
- Ne pas utiliser dans des endroits exposés à des températures élevées (plus de 60°C), comme un sauna, une cheminée, un mur avec un conduit d'évacuation ou à proximité d'une cuisinière.
- Produit réservé à un usage intérieur.
- 100 % recyclable.
- Le non-respect des instructions entraîne la perte de la garantie.

Nettoyage

- Utiliser des produits nettoyants doux.
- Ne pas laisser les salissures liquides sécher sur la surface.
- Ne pas utiliser d'eau à plus de 40°C, de détergents forts, d'agents blanchissants, de solvants, d'acides ou de bases puissantes ni de produits abrasifs.
- Ne pas laisser les produits nettoyants sur la surface, bien rincer à l'eau après le nettoyage. Les résidus peuvent provoquer des décolorations.

Installation des panneaux

POINT 1-2

- Couper les panneaux de préférence du côté non décoratif.
- Utiliser une scie à main, une scie sauteuse ou une scie circulaire.

- Appliquer la colle sur les zones du panneau en contact avec le mur.
- Il est recommandé d'utiliser des colles polymères hybrides monocomposantes, sans solvants ni isocyanates.
- Utiliser la colle conformément à son mode d'emploi, dans une pièce bien ventilée.

POINT 3-4

- La surface de pose doit être plane, lisse et stable pour assurer une bonne adhésion de la colle.
- Préparer et ajuster les panneaux aux dimensions du mur.

POINT 5

- Toujours installer de gauche à droite.
- Pour les angles extérieurs, commencer l'installation à partir de l'angle et avancer vers la gauche et la droite.
- Pour les angles extérieurs, inverser les panneaux afin que le côté le plus long du système d'emboîtement soit face à face.
- Fixer le premier panneau en veillant à sa verticalité, idéalement à l'aide d'un niveau à bulle.
- Assembler les panneaux par emboîtement, en les alignant soigneusement. Contrôler régulièrement l'alignement avec un niveau.
- Pour les angles intérieurs, couper les panneaux et les ajuster contre le mur ou un autre panneau.
- Une fois le panneau en place, appuyer légèrement pour bien répartir la colle.

POINT 6

- En complément de la collection de panneaux à lamelles S, il existe également des panneaux plats décoratifs XL et des panneaux à lamelles M qui peuvent être combinés dans des aménagements muraux. L'installation des panneaux doit se faire de gauche à droite, en reliant les panneaux grâce au système de verrouillage.

ES | INSTRUCCIONES DE MONTAJE

Información general sobre el producto y la instalación

- Los paneles deben instalarse con adhesivo.
- Instalar los paneles en posición vertical.
- La instalación debe ser realizada por personas con conocimientos técnicos básicos y respetando las normas de seguridad.
- Tras desembalar, verificar la calidad de cada panel (arañazos, defectos de revestimiento, diferencias de color).
- Cualquier defecto visible debe informarse antes de la instalación. No se aceptarán reclamaciones después de la instalación.
- Antes de la instalación, dejar los paneles en la habitación donde se instalarán para que se adapten a la temperatura ambiente - 24h.
- El producto puede utilizarse en habitaciones húmedas como la cocina o el baño, excepto en zonas con contacto directo con agua.
- No sobrecargar el panel ni utilizarlo como elemento estructural de carga.
- No fijar directamente ganchos, estanterías u otros objetos en los paneles.
- No apoyar estanterías suspendidas sobre los paneles.
- No usar en lugares expuestos a altas temperaturas (más de 60°C), como saunas, chimeneas, paredes con conductos de humos o cerca de cocinas.
- Producto solo para uso en interiores.
- 100 % reciclable.
- El incumplimiento de las instrucciones anula la garantía.

Limpieza

- Utilizar productos de limpieza suaves.
- No dejar que las manchas líquidas se sequen en la superficie.
- No usar agua a más de 40°C, detergentes fuertes, blanqueadores, disolventes, ácidos o bases fuertes ni productos abrasivos.
- No dejar los productos de limpieza en la superficie, aclarar bien con agua después de la limpieza. Los residuos pueden provocar decoloraciones.

Instalación de paneles

PUNTO 1-2

- Cortar los paneles preferiblemente por el lado no decorativo.
- Utilizar una sierra de mano, una sierra de calar o una sierra de mesa.

- Aplicar el adhesivo en las zonas del panel en contacto con la pared.
- Se recomienda el uso de adhesivos poliméricos híbridos monocomponentes, sin disolventes ni isocianatos.
- Usar el adhesivo según sus instrucciones en un lugar bien ventilado.

PUNTO 3-4

- La superficie de instalación debe ser lisa, uniforme y estable para asegurar una buena adherencia del adhesivo.
- Planificar y cortar los paneles para ajustarlos a las dimensiones de la pared.

PUNTO 5

- Siempre instalar de izquierda a derecha.
- Para esquinas exteriores, comenzar la instalación desde la esquina hacia la izquierda y la derecha.
- Para esquinas exteriores, girar los paneles para que el lado más largo del sistema de ensamblaje quede enfrente.
- Fijar el primer panel asegurando su verticalidad, preferiblemente con un nivel.
- Ensamblar los paneles con el sistema de encaje, alineándolos cuidadosamente. Comprobar regularmente la alineación con un nivel.
- Para esquinas interiores, cortar los paneles y ajustarlos contra la pared o contra otro panel.
- Una vez colocado el panel, presionar ligeramente para distribuir bien el adhesivo.

PUNTO 6

- Como complemento a la colección de paneles de laminas S, también existen paneles planos decorativos XL y paneles de laminas M que pueden combinarse en composiciones de pared. La instalación de los paneles debe realizarse de izquierda a derecha, uniendo los paneles mediante el sistema de encaje.

IT | ISTRUZIONI DI MONTAGGIO

Informacje ogólne dotyczące produktu i montażu

- Informazioni generali sul prodotto e l'installazione
- I pannelli devono essere installati con adesivo.
- Installare i pannelli in posizione verticale.
- L'installazione deve essere eseguita da persone con conoscenze tecniche di base e nel rispetto delle norme di sicurezza.
- Dopo il disimballaggio, verificare la qualità di ogni pannello (graffi, difetti di rivestimento, differenze di colore).
- Eventuali difetti visibili devono essere segnalati prima dell'installazione. Non saranno accettati reclami dopo l'installazione.
- Prima dell'installazione, lasciare i pannelli nella stanza in cui verranno installati per adattarli alla temperatura ambiente - 24h.
- Il prodotto può essere utilizzato in ambienti umidi come la cucina o il bagno, ad eccezione delle aree a diretto contatto con l'acqua.
- Non sovraccaricare il pannello né utilizzarlo come elemento strutturale portante.
- Non fissare direttamente ganci, mensole o altri oggetti sui pannelli.
- Non appoggiare mensole sospese sui pannelli.
- Non utilizzare in luoghi esposti ad alte temperature (oltre 60°C), come saune, camini, pareti con condotti di scarico o vicino a fornelli.
- Prodotto esclusivamente per uso interno.
- 100% riciclabile.
- Il mancato rispetto delle istruzioni comporta la perdita della garanzia.

Pulizia

- Utilizzare detergenti delicati.
- Non lasciare che le macchie liquide si asciughino sulla superficie.
- Non utilizzare acqua a più di 40°C, detergenti aggressivi, candeggina, solventi, acidi o basi forti o prodotti abrasivi.
- Non lasciare i prodotti di pulizia sulla superficie, risciacquare accuratamente con acqua dopo la pulizia. I residui possono causare scolorimento.

Installazione dei pannelli

PUNTO 1-2

- Tagliare i pannelli preferibilmente dal lato non decorativo.
- Utilizzare una sega a mano, un seghetto alternativo o una sega circolare.
- Applicare l'adesivo nelle aree del pannello a contatto con la parete.

- Si consiglia l'uso di adesivi polimerici ibridi monocomponenti, privi di solventi e isocianati.
- Utilizzare l'adesivo secondo le istruzioni in un'area ben ventilata.

PUNTO 3-4

- La superficie di installazione deve essere liscia, uniforme e stabile per garantire una buona aderenza dell'adesivo.
- Pianificare e tagliare i pannelli per adattarli alle dimensioni della parete.

PUNTO 5

- Installare sempre da sinistra a destra.
- Per angoli esterni, iniziare l'installazione dall'angolo verso sinistra e destra.
- Per angoli esterni, ruotare i pannelli in modo che il lato più lungo del sistema di incastro sia rivolto verso l'esterno.
- Fissare il primo pannello assicurandone la verticalità, preferibilmente con una livella.
- Assemblare i pannelli con il sistema di incastro, allineandoli accuratamente. Controllare regolarmente l'allineamento con una livella.
- Per angoli interni, tagliare i pannelli e adattarli alla parete o ad un altro pannello.
- Una volta posizionato il pannello, premere leggermente per distribuire uniformemente l'adesivo.

PUNTO 6

- Come complemento alla collezione di pannelli a doghe S, sono disponibili anche pannelli piatti decorativi XL e pannelli a doghe M, che possono essere combinati in composizioni murali. L'installazione dei pannelli deve essere eseguita da sinistra a destra, collegando i pannelli tramite l'incastro a serratura.

PT | INSTRUÇÕES DE INSTALAÇÃO

Informações gerais sobre o produto e a instalação

- Os painéis devem ser colados.
- Os painéis devem ser instalados na posição vertical.
- A instalação deve ser realizada por pessoas com conhecimento técnico básico e familiarização com as normas de segurança.
- Após desembalar, cada painel deve ser verificado quanto à qualidade (riscos, defeitos de revestimento, diferenças de cor).
- Quaisquer defeitos visíveis devem ser comunicados antes da instalação. Reclamações não serão aceitas após a instalação do produto.
- Antes da instalação, os painéis devem ser deixados no ambiente onde serão aplicados por pelo menos 24 horas para que sua temperatura se iguale à temperatura ambiente.
- O produto pode ser instalado em ambientes úmidos, como cozinhas e casa de banho, exceto em locais que tenham contato direto com água.
- O painel não deve suportar cargas adicionais nem ser utilizado como elemento estrutural.
- Não fixe diretamente cabides, prateleiras ou outros objetos no painel.
- Não apoie prateleiras suspensas nos painéis.
- Não utilize em locais expostos a temperaturas elevadas (acima de 60°C), como saunas, chaminés, paredes com dutos de exaustão ou próximo a fogões.
- Produto destinado exclusivamente para uso interno.
- O produto é 100% reciclável.
- O não cumprimento das instruções pode resultar na perda da garantia do produto.

Limpeza

- Utilize produtos de limpeza não abrasivos e suaves.
- Não deixe que líquidos derramados sequem na superfície.
- Não utilize água acima de 40°C, detergentes agressivos, alvejantes, solventes, ácidos ou bases fortes, nem produtos abrasivos.
- Não deixe produtos de limpeza sobre a superfície; enxágue completamente com água após a limpeza. A permanência de produtos químicos na superfície pode causar descoloração.

Instalação dos painéis

PONTOS 1-2

- O corte dos painéis deve ser feito preferencialmente pelo lado não decorativo.

- Para cortar, pode-se utilizar: serra manual, serra tico-tico ou serra de bancada.
- Aplique a cola nas áreas do painel que ficarão em contato com a parede.
- Recomenda-se o uso de colas híbridas poliméricas monocomponentes, sem solventes ou isocianatos.
- Utilize a cola conforme as instruções do fabricante, num local bem ventilado.

PONTOS 3-4

- A superfície de instalação deve ser lisa, firme e garantir boa aderência para a cola.
- Planeie e corte os painéis conforme as dimensões da parede.

PONTOS 5

- A instalação deve ser sempre feita da esquerda para a direita.
- Em caso de cantos externos, a instalação deve começar a partir do canto para ambos os lados.
- Para acabamento de cantos externos, os painéis devem ser virados com o lado do encaixe mais longo voltado um para o outro.
- O primeiro painel deve ser fixado garantindo seu alinhamento vertical, preferencialmente com o auxílio de um nível.
- Os painéis devem ser encaixados uns nos outros, alinhando-se com os anteriores. Recomenda-se verificar o alinhamento dos painéis com um nível.
- Para acabamento de cantos internos, corte os painéis e encoste-os uns nos outros ou na parede.
- Após pressionar o painel contra a parede, certifique-se de que a cola esteja distribuída uniformemente.

PONTOS 6

- Como complemento à coleção de painéis ripados S, existem também painéis planos decorativos XL e painéis ripados M, que podem ser combinados em composições de parede. A instalação dos painéis deve ser feita da esquerda para a direita, unindo-os através do sistema de encaixe.

RO | INSTRUÇÕES DE MONTAJ

Informações gerais sobre o produto e o montaj

- Panourile trebuie fixate exclusiv cu adeziv adecvat pentru suprafața de montaj.
- Montajul se realizează în poziție verticală.
- Montajul trebuie efectuat de personal cu cunoștințe tehnice de bază și familiarizat cu normele de siguranță.
- După despachetare, fiecare panou trebuie verificat atent pentru eventuale defecte vizibile (zgârieturi, imperfecțiuni ale finisajului, variații de culoare).
- Orice defect constatat trebuie raportat înainte de montaj. Reclamațiile ulterioare nu vor fi acceptate.
- Înainte de montaj, panourile trebuie acclimatizate la condițiile ambientale ale încăperii în care vor fi montate, prin depozitare timp de minimum - 24h.
- Produsul este potrivit pentru montaj în încăperi cu umiditate ridicată, precum bucătăria și băi, cu excepția zonelor expuse contactului direct cu apa.
- Panourile nu sunt concepute pentru a susține greutate suplimentare și nu pot fi utilizate ca elemente structurale.
- Nu se recomandă fixarea de cârlige, rafturi sau alte obiecte direct pe panou.
- Rafturile suspendate nu trebuie să se sprijine pe panou.
- Utilizarea produsului în zone cu temperaturi ridicate (peste 60°C) este interzisă, inclusiv în apropierea surselor de căldură, precum saune, coșuri de fum, pereți cu conducte de evacuare sau sobe.
- Produsul este destinat exclusiv utilizării în interior.
- Produsul este 100% reciclabil.
- Nerespectarea instrucțiunilor de montaj atrage pierderea garanției.

Curățare

- Utilizați agenți de curățare blânzi.
- Nu permiteți uscarea petelor lichide pe suprafață.
- Nu utilizați apă cu temperatură mai mare de 40°C, detergenți puternici, înălbitori, solvenți, acizi sau baze concentrate, ori produse de curățare abrazive.
- Nu lăsați agenții de curățare să acționeze pe suprafață; clătiți bine cu apă după curățare pentru a preveni apariția decolorărilor.

Montajul panourilor

PUNCTUL 1-2

- Tăiați panourile pe partea nedecorativă (pe spatele panoului).
- Utilizați un fierăstrău manual, un ferăstrău pendular sau un ferăstrău circular de banc pentru tăiere.

- Aplicați adeziv pe panou în zonele de contact cu peretele.
- Se recomandă utilizarea adezivilor monocomponenti pe bază de polimeri hibridi, fără solvenți sau izocianati.
- Folosiți adezivul conform instrucțiunilor producătorului, într-un spațiu bine ventilat.

PUNCTUL 3-4

- Suprafața de montaj trebuie să fie netedă, uniformă și stabilă pentru o bună aderență a adezivului.
- Planificați și tăiați panourile pentru a se potrivi dimensiunilor peretelui.

PUNCTUL 5

- Montajul trebuie realizat întotdeauna de la stânga la dreapta.
- Dacă există un colț exterior, începeți montajul din colț, avansând atât spre stânga, cât și spre dreapta.
- Pentru finisarea colțurilor exterioare, poziționați panourile astfel încât laturile cu sistem de îmbinare mai lung să fie orientate una către cealaltă.
- Primul panou trebuie montat vertical, utilizând de preferință o nivelă pentru precizie.
- Conectați panourile prin sistemul de îmbinare, aliniindu-le și ajustându-le la panoul anterior. Se recomandă verificarea alinierii fiecărui panou cu ajutorul unei nivele.
- Pentru colțurile interioare, ajustați panourile prin tăiere și potriviți-le între ele sau direct pe perete.
- După aplicarea panoului cu adeziv pe perete, presați ușor pentru a asigura o aderență uniformă.

PUNCTUL 6

- Ca completare a colecției de panouri cu lamele S, există și panouri plate decorative XL și panouri cu lamele M, care pot fi combinate în aranjamente de perete. Montajul panourilor trebuie realizat de la stânga la dreapta, îmbinând panourile prin sistemul de blocare.

BG | ИНСТРУКЦИЯ ЗА МОНТАЖ

Обща информация относно продукта и монтажа

- Панелите се монтират с лепило.
- Панелите се монтират във вертикално положение.
- Монтажът трябва да се извършва от лица с основни технически познания и познаване на правилата за безопасност.
- След разопаковане, качеството на всеки панел трябва да бъде проверено (драскотини, дефекти в покритието, разлики в цвета).
- Всички видими дефекти на продукта трябва да бъдат декларирани преди монтажа. Рекламации за видими дефекти няма да бъдат приемани след монтирането на стоката.
- Преди монтажа панелите трябва да бъдат оставени в помещението, в което ще бъдат инсталирани, за да се изравни температурата им с температурата на помещението (приблизително 24 часа).
- Продуктът може да се монтира във влажни помещения като кухня или баня, но не на места, изложени на директен контакт с вода.
- Панелът не трябва да бъде допълнително натоварван или да изпълнява носеща функция в конструкцията.
- Закачалки, рафтове или други предмети не трябва да се закрепят директно на панела.
- Не трябва да се допуска панелите да поемат тежестта на висящи шкафове (напр. кухненски).
- Не се препоръчва използването в зони, изложени на високи температури (над 60°C), например в сауна, върху комини, върху стена с димоотводи или в близост до печки.
- Продуктът е предназначен само за вътрешна употреба.
- Продуктът е 100% рециклируем.
- Неспазването на инструкциите води до загуба на гаранцията на продукта.

Почистване

- Използвайте меки почистващи препарати.
- Не оставяйте течни замърсявания да изсъхнат.
- Не използвайте вода с температура над 40°C, силни детергенти, избелващи средства, разтворители, силни киселини и основи, както и абразивни препарати.
- Не оставяйте почистващи препарати върху повърхността – след почистване изплакнете добре с вода. Оставянето на почистващи препарати върху повърхността може да доведе до обезцветяване.

Монтаж на панелите

ТОЧКА 1-2

- Най-добре е рязането на панелите да се извършва от страната, която не е декоративна (няма да се вижда след монтажа).
- За рязане може да се използват: ръчен трион, прободен трион, настолен трион.
- Лепилото се нанася върху панелите на местата, които ще бъдат в контакт със стената.
- Препоръчително е използването на еднокомпонентни хибридни полимерни лепила без разтворители и изоцианати.
- Лепилото трябва да се използва съгласно неговите инструкции в добре проветрено помещение.

ТОЧКА 3-4

- Основата трябва да бъде равна, гладка, неронлива и да осигурява добро сцепление с лепилото.
- Планирайте и изрежете панелите така, че да съответстват на размера на стената.

ТОЧКА 5

- Монтажът трябва винаги да се извършва от ляво надясно.
- Ако има външен ъгъл, монтажът трябва да започне от ъгъла на ляво и на дясно.
- В случай на завършване на външни ъгли, панелите трябва да се обърнат с дългата им страна един към друг.
- Първият панел трябва да бъде фиксиран, като се запази неговата вертикална позиция – най-добре с помощта на нивелир.
- Панелите трябва да бъдат съединени чрез вградената система за свързване – като се поставят и изравняват към предишния. Препоръчва се проверка на подравняването с нивелир, при всеки следващ панел.
- В случай на вътрешен ъгъл, изрежете панелите и ги притиснете един към друг или към стената.
- Важно: всеки панел с нанесено лепило трябва леко да се притисне към стената, за да се разпредели равномерно лепилото.

ТОЧКА 6

- Като допълнение към колекцията от ламелни панели S, се предлагат и декоративни плоски панели XL и ламелни панели M, които могат да се комбинират в стенни аранжменти. Монтажът на панелите трябва да се извършва отляво надясно, като панелите се свързват с помощта на заключващата сглобка.

UA | ІНСТРУКЦІЯ МОНТАЖУ

Загальна інформація про продукт і монтаж

- Панелі слід монтувати на клей.
- Панелі монтувати у вертикальному положенні.
- Монтаж повинні виконувати особи з базовими технічними знаннями та розумінням правил безпеки.
- Після розпакування необхідно перевірити кожну панель на якість (подряпини, дефекти покриття, відмінності у кольорі).
- Усі видимі дефекти продукту необхідно заявити до монтажу. Рекламачії після встановлення товару не приймаються.
- Перед монтажем панелі слід залишити у приміщенні, де вони будуть встановлюватися, для вирівнювання їхньої температури з температурою приміщення (приблизно 24 години).
- Продукт можна встановлювати у вологих приміщеннях, таких як кухня чи ванна кімната, окрім місць із прямим контактом з водою.
- Панель не повинна зазнавати додаткового навантаження та виконувати несучі функції у конструкції.
- Не прикручувати безпосередньо до панелі гачки, полиці чи інші предмети.
- Не спирати навісні полиці на панель.
- Не встановлювати у місцях, що піддаються високим температурам (понад 60°C), наприклад, у сауні, на димоході, на стіні з димохідним каналом або поруч із плитою.
- Продукт призначений виключно для внутрішнього використання.
- Продукт на 100% придатний для переробки.
- Недотримання інструкції веде до втрати гарантії на виріб.

Очищення

- Використовувати лише м'які миючі засоби.
- Не залишати рідкі забруднення до висихання.
- Не використовувати воду з температурою вище +40°C, сильні мийні засоби, відбілювачі, розчинники, сильні кислоти та луги, а також абразивні засоби.
- Не залишати миючі засоби на поверхні, після очищення ретельно змити водою, оскільки залишки миючих засобів можуть спричинити знебарвлення.

Монтаж панелей

ПУНКТИ 1-2

- Різати панелі найкраще з боку, який не є декоративним.

- Для різання можна використовувати ручну пилку, лобзик або настільну пилку.
- Клей наносити на панелі в місцях їхнього прилягання до стіни.
- Рекомендується використовувати однокомпонентні полімерні гібридні клеї, що не містять розчинників і ізоціанатів.
- Клей застосовувати згідно з інструкцією у добре провітрюваному приміщенні.

ПУНКТИ 3-4

- Основа повинна бути рівною, гладкою, міцною та забезпечувати належну адгезію для клею.
- Сплануйте та підріжте панелі відповідно до розмірів стіни.

ПУНКТ 5

- Монтаж слід завжди виконувати зліва направо.
- Якщо є зовнішній кут, монтаж починати з кута у два боки – ліворуч і праворуч.
- Для оздоблення зовнішніх кутів панелі слід перевернути довшим замком один до одного.
- Першу панель закріпити вертикально, найкраще за допомогою рівня.
- Панелі слід монтувати методом «замок у замок», прикладаючи та вирівнюючи до попередньої панелі.
- Рекомендується перевіряти рівність укладання кожної панелі за допомогою рівня.
- У випадку внутрішнього кута панелі слід підрізати та щільно приставити один до одного або до стіни.
- Пам'ятайте, що кожну панель із клеєм після прикладання до стіни потрібно злегка притиснути, щоб клей рівномірно розподілився по поверхні.

ПУНКТ 6

- Як доповнення до колекції ламельних панелей S, також є декоративні плоскі панелі XL та ламельні панелі M, які можна поєднувати в оформленні стін. Монтаж панелей слід здійснювати зліва направо, з'єднуючи їх за допомогою замкового з'єднання.

RU | ИНСТРУКЦИЯ ПО МОНТАЖУ

Общая информация о продукте и монтаже

- панели следует монтировать на клей
- панели устанавливаются вертикально
- монтаж должен выполняться лицами, имеющими базовые технические знания и знающими правила безопасности
- после распаковки необходимо проверить каждую панель на наличие дефектов (царапины, дефекты оклейки, цветовые различия)
- любые видимые дефекты продукта следует заявить до монтажа. Рекламации не принимаются после установки товара
- перед монтажом панели следует оставить в помещении, где они будут устанавливаться, для выравнивания их температуры с температурой помещения, например, на 24 часа
- продукт может устанавливаться в помещениях с повышенной влажностью, таких как кухня или ванная комната, за исключением мест, подвергающихся непосредственному контакту с водой
- панель не должна подвергаться дополнительным нагрузкам и не предназначена для несущих конструкций
- нельзя прикручивать вешалки, полки или другие предметы непосредственно к панели
- на панель нельзя опирать висящие полки
- не использовать в местах, подверженных высоким температурам (выше 60°C), например, в сауне, на дымоходе, на стене с дымоходным каналом, рядом с плитой
- продукт предназначен исключительно для внутреннего использования
- продукт на 100% подлежит переработке
- несоблюдение инструкции приводит к потере гарантии на изделие

Очистка

- использовать мягкие моющие средства
- не оставлять жидкие загрязнения до высыхания
- не использовать воду с температурой выше +40°C, сильные моющие средства, отбеливатели, растворители, сильные кислоты и щелочи, а также абразивные средства
- не оставлять чистящие средства на поверхности, тщательно смывать их водой после очистки, так как их остатки могут вызвать изменение цвета

Монтаж панелей

ПУНКТ 1-2

- резку панелей лучше всего выполнять с тыльной стороны
- для резки можно использовать: ручную пилу, электролобзик, циркулярную пилу
- клей наносить на панели в местах их прилегания к стене
- рекомендуется использовать однокомпонентные полимерные гибридные клеи, не содержащие растворителей и изоцианатов
- использовать клей в соответствии с инструкцией, в хорошо проветриваемом помещении

ПУНКТ 3-4

- основание должно быть ровным, гладким, несущим, обеспечивающим хорошее сцепление с клеем
- распланируйте и подрежьте панели, чтобы они соответствовали размеру стены.

ПУНКТ 5

- монтаж всегда должен проводиться слева направо
- если имеется внешний угол, монтаж следует начинать от угла влево и вправо
- при отделке внешних углов панели следует повернуть длинным замком друг к другу
- первую панель необходимо закрепить вертикально, лучше всего с помощью уровня
- панели следует соединять замком, прикладывая и выравнивая их относительно предыдущей панели. Рекомендуется контролировать расположение панелей с помощью уровня
- при отделке внутреннего угла подрежьте панели и состыкуйте их друг с другом или со стеной
- не забудьте после приклеивания панели слегка прижать ее к стене, чтобы клей равномерно распределился по поверхности.

ПУНКТ 6

- В дополнение к коллекции ламельных панелей S имеются также декоративные плоские панели XL и ламельные панели M, которые можно комбинировать в настенных оформлениях. Монтаж панелей следует выполнять слева направо, соединяя панели замковым соединением.

KZ | ОРНАТУ НҰСҚАУЛЫҒЫ

Өнім және орнату туралы жалпы ақпарат

- панельдерді желіммен орнату қажет
- панельдер тік бағытта орнатылады
- орнатуды негізгі техникалық білімі және қауіпсіздік ережелері туралы білімі бар адамдар жүргізуі керек
- ашқаннан кейін әр панельдің сапасын (сызаттар, жабысудың ақаулары, түс айырмашылықтары) тексеру қажет
- кез келген көзге көрінетін ақауларды орнатпас бұрын хабарлау керек. Орнатылғаннан кейін шағымдар қабылданбайды
- орнатпас бұрын панельдерді олар орнатылатын бөлмеде 24 сағаттай ұстау керек, сонда олардың температурасы бөлме температурасына сәйкес келеді
- өнім ас үй немесе жуынатын бөлме сияқты ылғалды жерлерге орнатуға жарамды, бірақ тікелей су тигізетін орындарда пайдаланбау керек
- панель қосымша жүктемелерге төтеп бермеуі керек және құрылымдық тірек элементі ретінде пайдаланылмауы тиіс
- панельге тікелей ілгіштерді, сөрелерді немесе басқа заттарды бұрауға болмайды
- панельге ілулі сөрелерді тіреуге болмайды
- жоғары температураға (60°C жоғары) ұшырайтын жерлерде пайдаланбау керек, мысалы, саунада, түтін құбырында, мұржа түтін шығатын қабырғада, пештің жанында
- өнім тек ішкі қолдануға арналған
- өнім 100% қайта өңдеуге жарамды
- нұсқауларды орындамау өнімнің кепілдігін жоюға әкеледі

Тазалау

- жұмсақ жуғыш заттарды пайдалану қажет
- сұйықтық төгілген жағдайда, кепкенше қалдырмау керек
- +40°C-тан жоғары температурадағы суды, күшті жуғыш заттарды, ағартқыштарды, еріткіштерді, күшті қышқылдар мен сілтілерді, сондай-ақ абразивті заттарды қолдануға болмайды
- тазалағаннан кейін жуғыш заттардың қалдықтарын мұқият жуып тастау керек, өйткені олар түс өзгеруіне әкелуі мүмкін

Панельдерді орнату

БӨЛІМ 1-2

- панельдерді ең жақсысы декоративті емес жағынан кесу

- кесу үшін: қол араны, электрлік лобзикті, дөңгелек араны пайдалануға болады
- панельдерге желімді олардың қабырғаға тиетін жерлеріне жағу керек
- еріткіштер мен изоцианаттарсыз біркомпонентті полимерлі гибридіті желімдерді қолдану ұсынылады
- желімді нұсқауларға сәйкес, жақсы желдетілетін жерде пайдалану керек

БӨЛІМ 3-4

- негізі тегіс, берік және желімге жақсы жабысатын болуы керек
- панельдерді қабырға өлшеміне сәйкес жоспарлап, кесіп алу қажет.

БӨЛІМ 5

- орнату әрқашан солдан оңға қарай жүргізілуі керек
- егер сыртқы бұрыш болса, орнату бұрыштан солға және оңға қарай басталуы керек
- сыртқы бұрыштарды аяқтау кезінде панельдерді ұзын құлыптарын бір-біріне қаратып орналастыру керек
- бірінші панельді тік орналастырып бекіту қажет, оны ең жақсысы деңгей өлшегішпен тексеру
- панельдерді бір-біріне құлыптау жүйесі арқылы орнату керек, алдыңғы панельмен дұрыс түйісуін бақылау қажет. Әр панельдің орналасуын деңгей өлшегішпен тексеру ұсынылады
- ішкі бұрышты аяқтау үшін панельдерді кесіп, оларды бір-біріне немесе қабырғаға жақындату керек
- панельді желіммен бекіткеннен кейін оны қабырғаға аздап басу керек, осылайша желім бетке біркелкі таралады.

БӨЛІМ 6

- S ламель панельдер жинағын толықтыру үшін XL сәндік тегіс панельдер және M ламель панельдері де бар, оларды қабырға безендірулерінде біріктіруге болады. Панельдерді орнату солдан оңға қарай, панельдерді құлыпты қосылыс арқылы біріктіру арқылы жүргізілуі тиіс.

Profile VOX Sp. z o.o. sp. k.
ul. Gdyńska 143
62-004 Czerwonak
Polska / Poland