

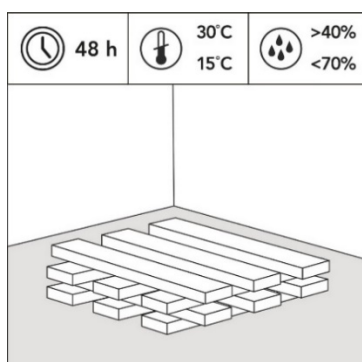
INSTRUKCJA MONTAŻU PODŁÓG LVT RIGID JODEŁKA (HERRINGBONE)

Dziękujemy za wybranie naszego produktu. Prawidłowy montaż podłogi oraz właściwa pielęgnacja zapewni Państwu długoletnie użytkowanie podłogi. Przed montażem podłogi należy w całości zapoznać się z niniejszą instrukcją. Zwracamy uwagę na duży ciężar paczek podłóg winylowych. W przypadku przenoszenia paczki należy zwrócić uwagę na wyprostowany i jeżeli konieczne - ustabilizowany kręgosłup, niewykonywanie gwałtownych ruchów. Podnoszenie paczki powinno odbywać się przede wszystkim siłą mięśni nóg. W przypadku podnoszenia i przenoszenia paczek podłóg winylowych istnieje duże ryzyko kontuzji.

Podłoga może być użytkowana w pomieszczeniach wewnętrznych, które mają stabilne warunki klimatyczne (temperatura +15...+30°C). Niedopuszczalny jest montaż podłogi w pomieszczeniach, które w okresie zimowym nie będą ogrzewane. Podłoga jest możliwa do instalacji w pomieszczeniach mokrych (wilgotność długotrwała lub stała >70%).

Zaleca się zakup paneli z jednej partii produkcyjnej, ze względu na możliwe niewielkie różnice w wybarwieniu pomiędzy partiami.

PRZED UKŁADANIEM PODŁOGI.



[1]

Podłogę przed montażem należy przechowywać poziomo w nierozpakowanych opakowaniach tak, aby zapewnić cyrkulację powietrza. W przypadku ułożenia warstwowo, każda z warstw powinna być ułożona w kierunku o 90° od poprzedniej/następnej warstwy [1]. Podłoga powinna być składowana minimum 50cm od ścian tak, aby zapewnić swobodną cyrkulację powietrza. Podłoga nie może być składowana w miejscu nasłonecznionym. Zaleca się, aby temperatura w pomieszczeniu, w którym będzie instalowana podłoga była utrzymywana stabilnie kilka dni przed montażem w zakresie +15°C ...+30°C. Podłoga przed montażem powinna być aklimatyzowana w takich warunkach przez minimum 48 godzin w pomieszczeniu gdzie będzie montowana.

Niezbędne narzędzia potrzebne do instalacji:

- Łata/poziomica o długości 1mb.
- Termometr.
- Miarka.
- Brzeszczot z cienkimi zębami do cięcia tworzyw sztucznych (lub/i piła tarczowa z brzeszczotem z cienkimi zębami).
- Młotek.
- Ołówek.
- Kliny dylatacyjne/dystansowe.
- Wiertarka z otwornicą.

Krawędzie paneli winylowych po cięciu mogą być ostre i spowodować zranienia! Należy zachować szczególną ostrożność.

Podłoga po zamontowaniu nie może być blokowana przez montowanie na niej zabudowy kuchennej/innej zabudowy. Elementy konstrukcyjne zabudów powinny być przytwierdzone bezpośrednio do podłoża, a nie do podłogi winylowej. Wokół takich elementów w podłodze powinny być wykonane otwory/szczeliny dylatacyjne o szerokości ok. 8mm od elementu konstrukcyjnego. W przypadku zabudowy kuchni zaleca się zakończenie montażu podłogi przed elementami konstrukcyjnymi zabudowy (nóżki, inne) za cokołem maskującym. Ościeżnice drzwi powinny być montowane w taki sposób, aby pozostawić szczelinę między podłogą o dolną krawędzią ościeżnicy ok. 1-2mm.

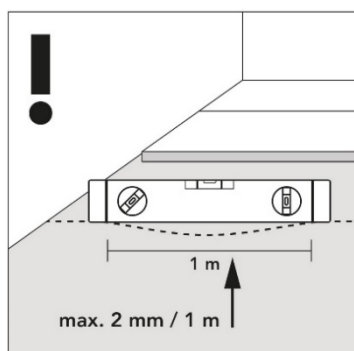
Podłoga powinna być oddzielona od wszystkich ścian, słupów, rur, innych trwałych konstrukcji szczeliną dylatacyjną obwodową o szerokości ok. 8-10mm. W szczelinach nie powinny znajdować się przedmioty, przewody.

Szczeliny dylatacyjne progowe należy również wykonać na powierzchni, gdzie długość lub szerokość przekracza:

- 20mb x 20mb (jeżeli temperatura pomieszczenie 18°C-25°C),
- 13mb x 13mb w przypadku montażu podłogi na ogrzewaniu podłogowym.
- 8mb x 8mb w przypadku pomieszczeń, gdzie występuje silne nasłonecznienie (możliwość nagrzania powierzchni do temperatury >45°C).

W przypadku instalacji podłogi winylowej w pomieszczeniach mokrych (np. łazienka) należy zabezpieczyć szczeliny przy ścianach przed wniknięciem wody pod podłogę.

PRZYGOTOWANIE POWIERZCHNI.



Podłoga może być zainstalowana wyłącznie na równym, suchym, mocnym, stabilnym, oczyszczonym podłożu. Wszystkie uskoki, zanieczyszczenia, stare okładziny podłogowe, dywany należy usunąć przed montażem. Ubytki w podłodze, spękania powinny być wyrównane, wypełnione oraz wzmocnione. Montaż zalecany jest na podłożach mineralnych (np. beton, jastrych cementowy, jastrych anhydrytowy). Podłogę można montować na płytkach ceramicznych, płytach. Spoiny cementowe między płytkami (fugi) lub inne szczeliny o głębokości >2mm i/lub szerokości >5mm należy wyrównać. Każda taka nierówność może spowodować trwałe uszkodzenie podłogi winylowej lub/i powstanie wizualnych defektów. W przypadku montażu na starej podłodze drewnianej należy upewnić się, czy w podłodze nie ma wilgoci/pleśni. Elementy z oznakami pleśni należy wymienić. Niestabilne deski należy przymocować za pomocą gwoździ i wkrętów. Przeskoki grubościowe między deskami należy zniwelować. W przypadku nierówności podłogi drewnianej zaleca się montaż płyt wyrównujących. Wilgotność podłogi drewnianej musi być <10%.

Podłoże przed montażem powinno być sprawdzone pod kątem równości z zastosowaniem łąty/poziomicy o długości 1m [2]. Stwierdzone nierówności nie mogą przekraczać 2mm. Wszystkie nierówności przekraczające 1mm na długości >20cm należy wyrównać. Kontrola podłoża powinna również odbyć się pod kątem wilgotności szczątkowej metodą CM. Wilgotność dla podłoża cementowego nie może być większa jak 2,5% (w przypadku ogrzewania podłogowego <1,5%), a dla podłoża anhydrytowego nie większa jak 0,5% (w przypadku ogrzewania podłogowego <0,3%).

MONTAŻ PODŁOGI NA OGRZEWANIU PODŁOGOWYM

Podłogę można instalować na podłożu z zainstalowanym wodnym lub elektrycznym systemem ogrzewania pod warunkiem zatopienia go w podłożu na głębokości min. 38mm. Ogrzewanie musi być użytkowane na całej powierzchni gdzie jest instalowana podłoga. Stosowanie ogrzewania podłogowego tylko w części zainstalowanej podłogi jest niedopuszczalne i może doprowadzić do uszkodzenia podłogi. W przypadku zainstalowanego ogrzewania podłogowego tylko w części pomieszczenia, część tą należy oddzielić od pozostałej powierzchni instalowanej podłogi szczeliną dylatacyjną o szerokości ok. 8mm (szczelinę należy zakryć profilem podłogowym). Temperatura na powierzchni panela w przypadku ogrzewania podłogowego nie może przekraczać 27°C. Większa temperatura może trwale uszkodzić podłogę.

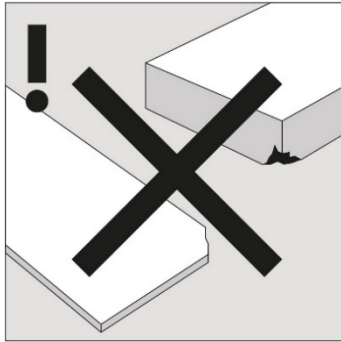
W przypadku montażu podłogi na podłożu z wbudowanym ogrzewaniem należy wykonać proces wygrzania posadzki. Proces ten musi zostać udokumentowany przez uprawnioną osobę.

Montaż podłogi musi się odbywać przy wyłączonym ogrzewaniu podłogowym. W przeciwnym wypadku może dojść do nierównomiernej pracy podłogi podczas montażu, a w konsekwencji powstania naprężeń podczas dalszego użytkowania. W konsekwencji może to oznaczać trwałą deformację/uszkodzenie podłogi.

Instalacja bezpośrednio na elektrycznej macie grzewczej jest niedopuszczalna.

ZASADY MONTAŻU PODŁOGI LAMINOWANEJ.

a) Przed montażem.



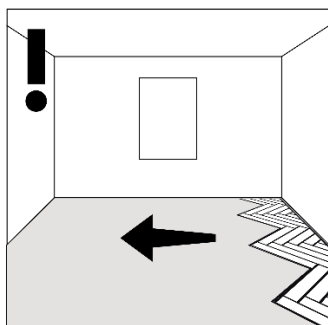
[3]

Montaż podłogi powinien odbywać się w warunkach, które umożliwiają weryfikację ewentualnych wad jawnych. W przypadku stwierdzenia widoczny uszkodzeń/wad uniemożliwiających lub utrudniających montaż – montaż powinien być przerwany [3]. Należy w takim wypadku zgłosić reklamacje do sprzedawcy. Kontynuacja montażu jest jednoznaczna z akceptacją widocznych wad. W takiej sytuacji sprzedawca, ani producent nie ponosi odpowiedzialności za wady widoczne, które można było stwierdzić przed lub w trakcie montażu.

Podłoga winylowa jest montowana w systemie pływających. Podłogę winylową należy zamontować na podkładzie przeznaczonym wyłącznie dla tego typu podłóg winylowych RIGID (grubość <2mm, wytrzymałość na ściskanie >200kPa). Zastosowany podkład powinien być odpowiednio dobrany do intensywności użytkowania podłogi oraz jej obciążenia. Podkład powinien być montowany jednowarstwowo na styk. Łączenie podkładu nie powinno występować bezpośrednio pod łączeniami paneli. Montaż podłogi na podkładzie przeznaczonym dla innych typów podłóg jest niedopuszczalny i w konsekwencji może doprowadzić do trwałego uszkodzenia podłogi oraz ograniczenia prawa gwarancyjnych/rękojmi dla kupującego na powstałe wady. Możliwy jest również montaż podłogi przez przyklejenie jej na całej powierzchni do podłoża (bez podkładu). W takim wypadku należy zastosować dedykowany klej do montażu podłóg winylowych. Trwałe punktowe mocowanie podłogi do podłoża nie jest rekomendowane. Dopuszcza się również montaż podłogi bez podkładu przy idealnie równej posadzce. Taki sposób montażu nie jest jednak rekomendowany.

Wskazane jest również zastosowanie pod podkładem folii paraizolacyjnej o grubości 0,2mm, jeżeli podkład nie ma takich właściwości. Folię należy kłaść w pasach zgodnie z kierunkiem układania podłogi na zakładkę ok 15cm z sąsiednim pasem. Folie między sobą należy dodatkowo skleić taśmą. Folia przy ścianie powinna wystawać ponad zamontowaną podłogę.

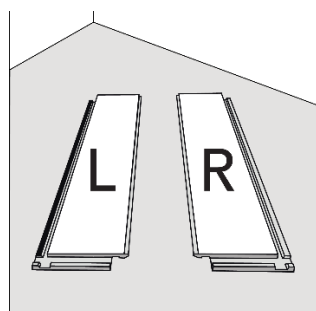
Rekomendujemy użycie dedykowanego do paneli winylowych podkładu Max LVT Thermo z powłoką antypoślizgową lub uniwersalnego podkładu kauczukowego Extreme Alu Thermo marki Home Inspire.



[4]

Zaleca się montaż podłogi wzdłuż dłuższej ściany w kierunku okna/źródła światła [4].

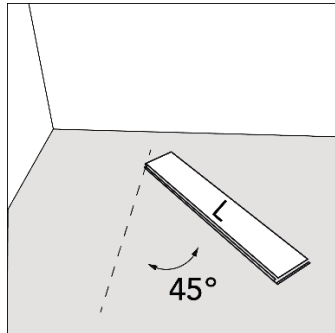
b) Montaż podłogi.



[5]

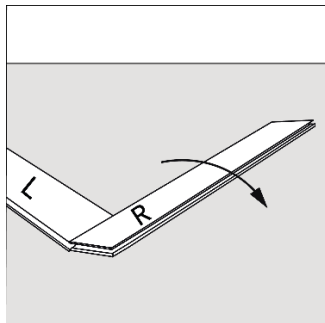
Każda paczka zawiera dwa typy paneli: lewa (L) i prawa (R) oznaczone od spodu strzałkami [5]. Obydwie części należy posortować przed montażem.

Montaż podłogi należy wykonywać na bieżąco z otwieranych paczek na zainstalowanej folii paraizolacyjnej oraz podkładzie (montaż podkładu powinien odbyć się wg instrukcji producenta podkładu). Przed montażem należy dokonać wstępnej selekcji desek z kilku paczek pod kątem odcieni/wzoru.



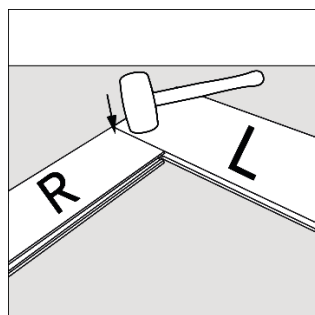
[6]

Montaż należy rozpocząć od lewej strony od panela lewego pod kątem 45° [6]. Należy zostawić dylatację od ścian 8-10mm.



[7]

W następnej kolejności należy połączyć prawy panel w sposób pokazany na obrazku – bez użycia młotka [7].



[8]

Dołożyć panel lewy według powyżej grafiki. Połączyć panele z użyciem gumowego młotka [8].



Położenie paneli:
dobrze



Położenie paneli:
źle

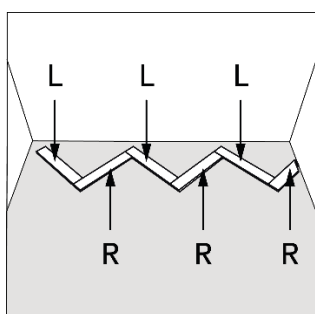


Położenie młotka:
źle

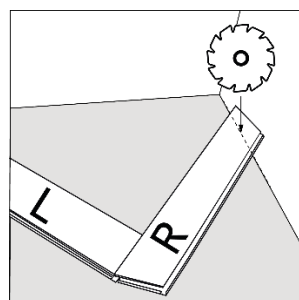
[9]

W trakcie dobijania paneli należy zwrócić uwagę na prawidłowe spasowanie pióra i wpustu. Dociskanie źle spasowanego zamka może w konsekwencji go uszkodzić. Dociskania zamka gumowym młotkiem powinno odbywać się na wysokości dolnego wypustu [9] zamka. Dociskanie w dalszej odległości od zamka może spowodować uszkodzenie zamka.

OSTRZEŻENIE: W przypadku problemu z montażem, montaż na siłę może trwale uszkodzić zamki panela. Montaż w tej sytuacji powinien być przerwany. Należy bezzwłocznie poinformować sprzedawcę o tym fakcie.

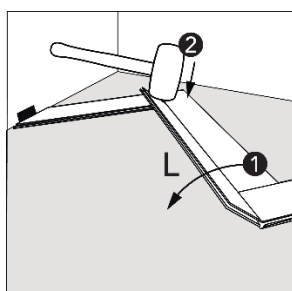


[10]



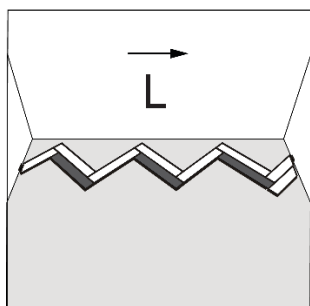
[11]

Montować panele lewe (L) i prawe (R) naprzemiennie aż do ściany po prawej stronie [10]. Pierwszy i ostatni panel w rzędzie dociąć równoległe do ścian, pamiętając o zachowaniu dylatacji 8-10mm [11].

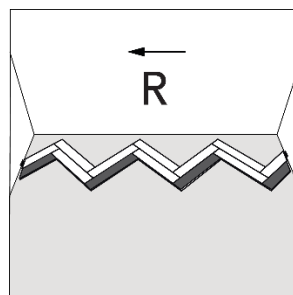


[12]

Montaż drugiego rzędu należy również rozpocząć od panela lewego (L). Analogicznie, jak to było w pierwszym rzędzie – długie boki łączone są bez wbijania, natomiast krótkie boki są wbijane gumowym młotkiem [12].

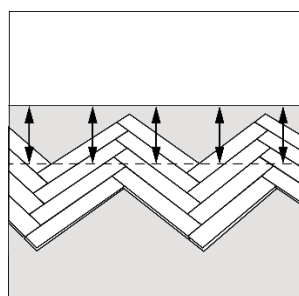


[13]



[14]

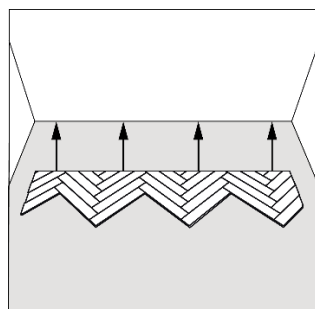
Panele lewe (L) montowane są od lewej do prawej strony [13], panele prawe (R) montowane są w przeciwnym kierunku – od prawej do lewej [14].



[15]

Następne rzędy należy układać analogicznie. Po ułożeniu czterech rzędów, należy narysować linię, według której nastąpi przycięcie podłogi, by móc panele przysunąć do ściany [15].

UWAGA: Zalecane jest do cięcia użycie piły z prowadnicą lub zagłębiarki oraz skorzystanie z dystansów (o wysokości wskazanej przez producenta piły lub zagłębiarki), które zapobiegną uszkodzeniu podkładu pod panelami.

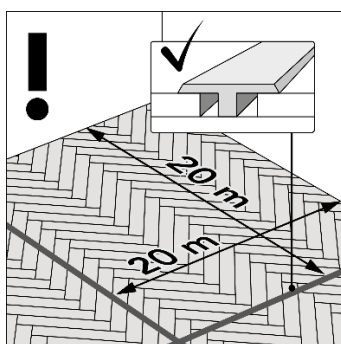


[16]

Po odpowiednim docięciu podłogi należy ją dosunąć do ściany z zachowaniem szczelin dylatacyjnych 8-10mm [16]. Należy kontynuować układanie kolejnych rzędów zgodnie z instrukcją montażu aż do momentu zakończenia pracy. Po zakończonym montażu należy usunąć ze szczelin dylatacyjnych wszystkie kliny dystansowe/dylatacyjne.

Podłoga powinna być oddzielona od wszystkich ścian, słupów, rur, innych trwałych konstrukcji szczeliną dylatacyjną o szerokości ok. 8-10mm. W szczelinach nie powinny znajdować się przedmioty, przewody.

Szczelinę dylatacyjną progową należy również wykonać w przypadku łączeń z płytkami/innymi podłogami.

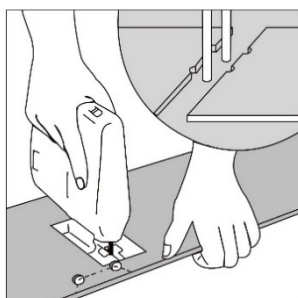


[17]

Szczeliny dylatacyjne obwodowe i progowe należy również wykonać na powierzchni gdzie długość lub szerokość przekracza [17]:

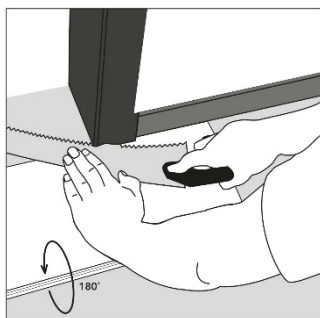
- 20mb x 20mb (jeżeli temperatura pomieszczenie 18°C-25°C),
- 13mb x 13mb w przypadku montażu podłogi na ogrzewaniu podłogowym.
- 8mb x 8mb w przypadku pomieszczeń gdzie występuje silne nasłonecznienie (możliwość nagrzania powierzchni do temperatury >45°C).

Szczeliny dylatacyjne na powierzchni podłogi należy wykończyć profilami podłogowymi. Szczeliny przyścienne należy przykryć listwami przyściennymi.



[18]

W przypadku panela, przez który będą przechodzić rury, otwory należy wykonać o średnicy ok. 3cm większej niż średnica rur. Następnie należy odciąć część panela tak, aby była możliwość montażu części panela, który łączy się z poprzednim panelem na krótkim boku. Odciętą końcówkę należy dokleić do zamontowanej części panela [18].

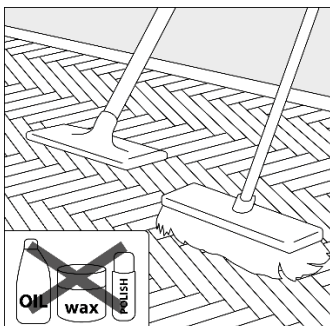


[19]

Ościeżnice drzwi należy tak podciąć, aby była możliwość wsunięcia pod nie panela z podkładem i folią paraizolacyjną [19].

Po zakończonym montażu należy usunąć ze szczelin dylatacyjnych wszystkie kliny dystansowe/dylatacyjne.

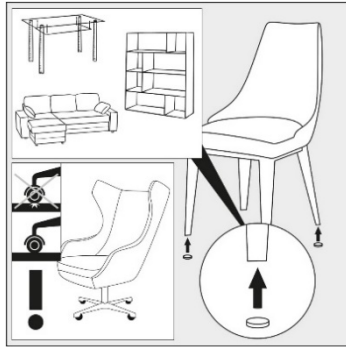
UŻYTKOWANIE I PIELĘGNACJA PODŁOGI.



[20]

Podłogę należy pielęgnować środkami dedykowanymi do podłóg winylowych zgodnie z instrukcją danego środka [20]. Pielęgnacja podłogi powinna odbywać się z minimalnym użyciem wody. Nie należy używać przedmiotów do czyszczenia, które mogą mechanicznie uszkodzić podłogę.

Nie należy mocować ani umieszczać wysp kuchennych ani innych ciężkich przedmiotów (np. szaf pod zabudowę) na podłodze.



[21]

Należy również zwrócić uwagę na [21]:

- Zabezpieczenie nóg wszystkich mebli specjalnymi podkładkami chroniącymi podłogę przed uszkodzeniami.
- Podłoga powinna być zabezpieczona przed narażeniem na silne nagrzanie z zainstalowanego kominka/innych urządzeń grzewczych.
- Zastosowanie wycieraczek w drzwiach wejściowych z zewnątrz budynku/mieszkania. Wycieraczki wewnętrzne, które będą leżeć na podłodze nie mogą mieć podbicia z gumy.
- Drobiniki szkła, kamienie, piasek mogą być powodem trwałego uszkodzenia powierzchni podłogi i powinny być niezwłocznie usuwane z podłogi.
- Zastosowanie mat pod krzesła z kółkami.
- Unikanie długotrwałego działania wody/innych płynów na podłogę w tym detergentów i innych środków żrących.
- Uniemożliwienie styczności podłogi z czarną gumą (np. opony wózków). Opony z tego typu gumy mogą pozostawić nieodwracalne ślady na podłodze.

WARUNKI GWARANCJI

Niniejsza gwarancja obejmuje pokrycia podłogowe umieszczone w pomieszczeniach mieszkalnych i pomieszczeniach użyteczności publicznej. Zdarzenie gwarancyjne to uszkodzenie pokrycia podłogowego w postaci całkowitego usunięcia warstwy dekoracyjnej na powierzchni co najmniej 1 cm². Gwarancją nie są objęte wgniecenia, rysy, rozcięcia, zarysowania i zabrudzenia, wynikające z niewłaściwego użytkowania lub konserwacji, użycia ostrych przedmiotów czy braku zabezpieczenia mebli podkładkami. Gwarancja nie pokrywa strat powstałych wskutek wykorzystania pokryć podłogowych niezgodnie z przeznaczeniem lub w wyniku działania sił wyższych. Gwarancją nie są objęte koszty, wydatki oraz inne szkody poboczne wynikające z przedmiotu reklamacji, w tym koszty montażu i demontażu uszkodzonej podłogi. Producent zastrzega sobie prawo do oględzin i oceny pokrycia podłogowego w miejscu zamontowania w uzgodnionym terminie oraz może zażądać przedstawienia dodatkowych informacji, przed podjęciem decyzji o uznaniu zdarzenia. Aby nie utracić praw z tytułu gwarancji proszę koniecznie zachować jeden egzemplarz opakowania i etykiety oraz dowód zakupu.