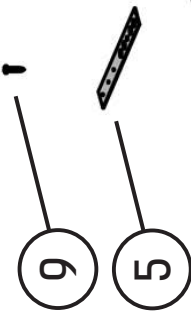
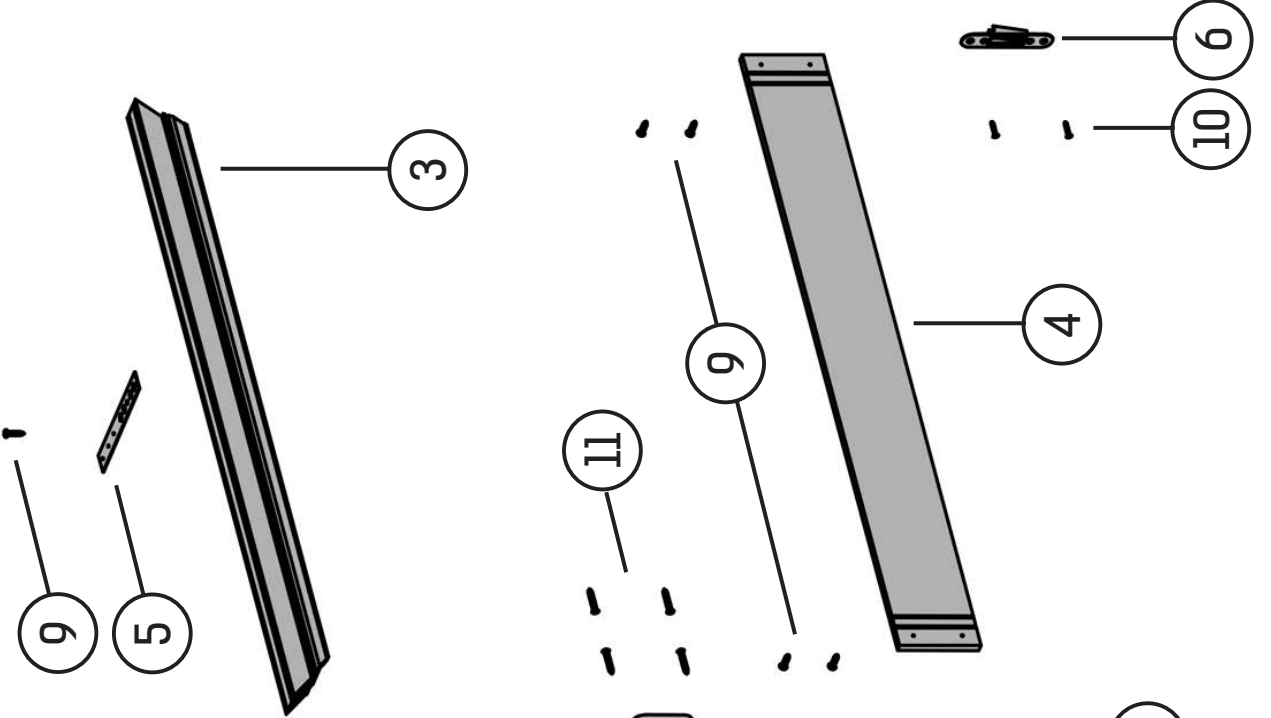
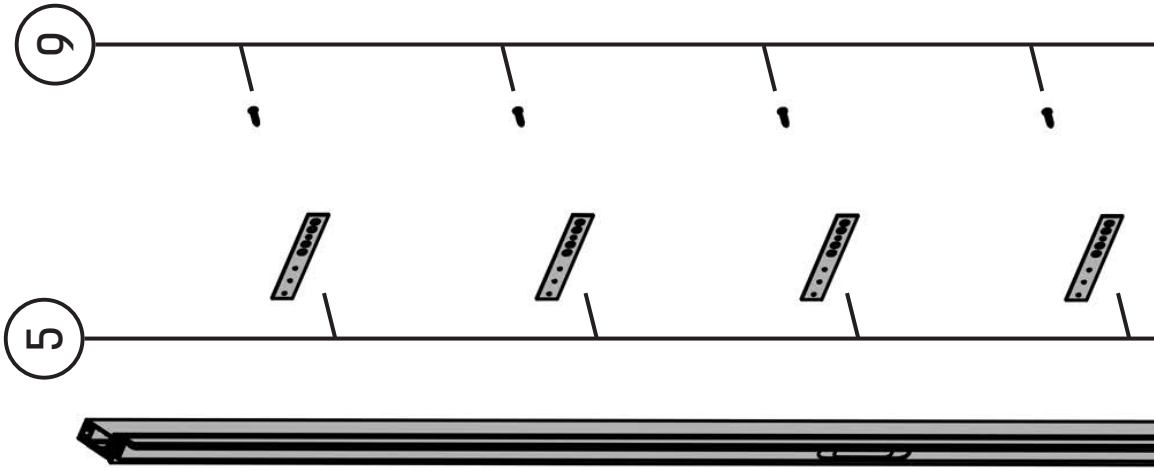


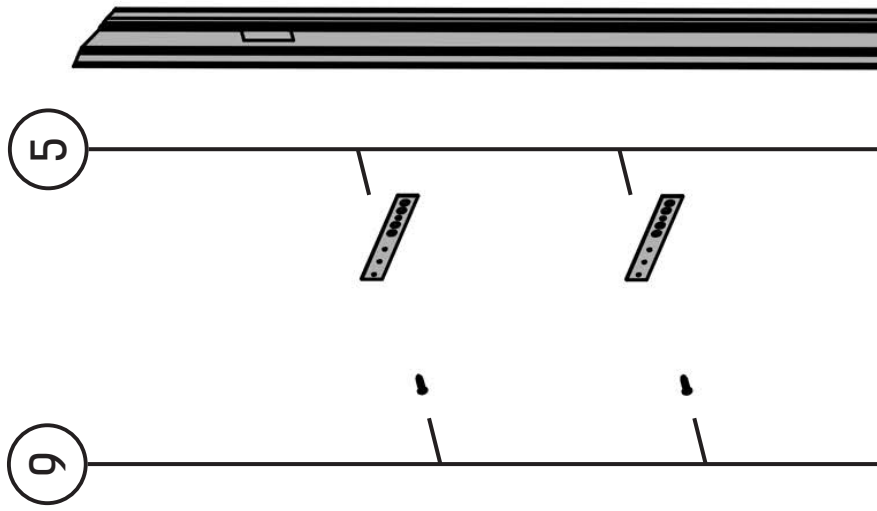
PVC01

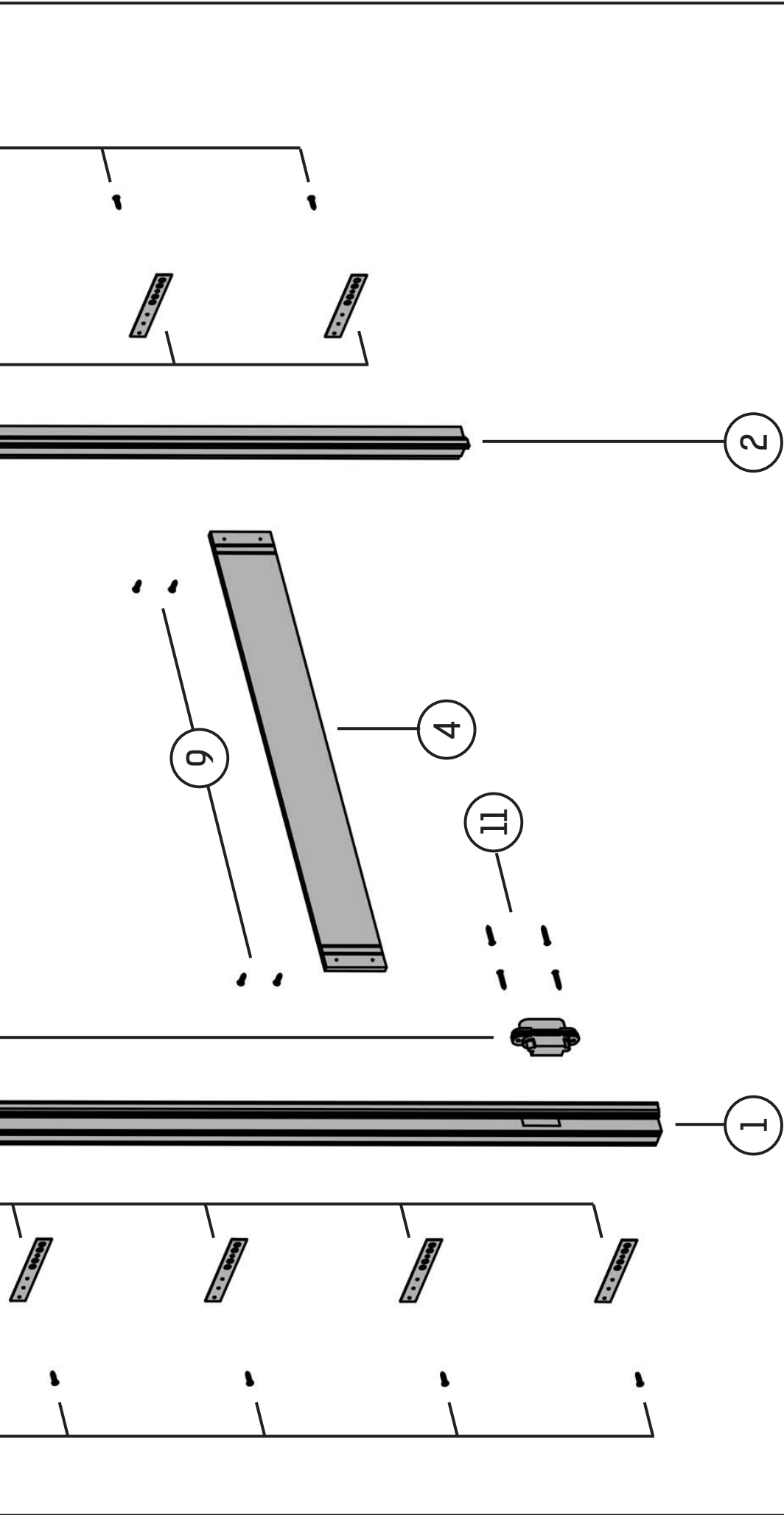
Instrukcja montażu
OŚCIEŻNICA
SARA COLOR
otwierana do wewnątrz















III
8

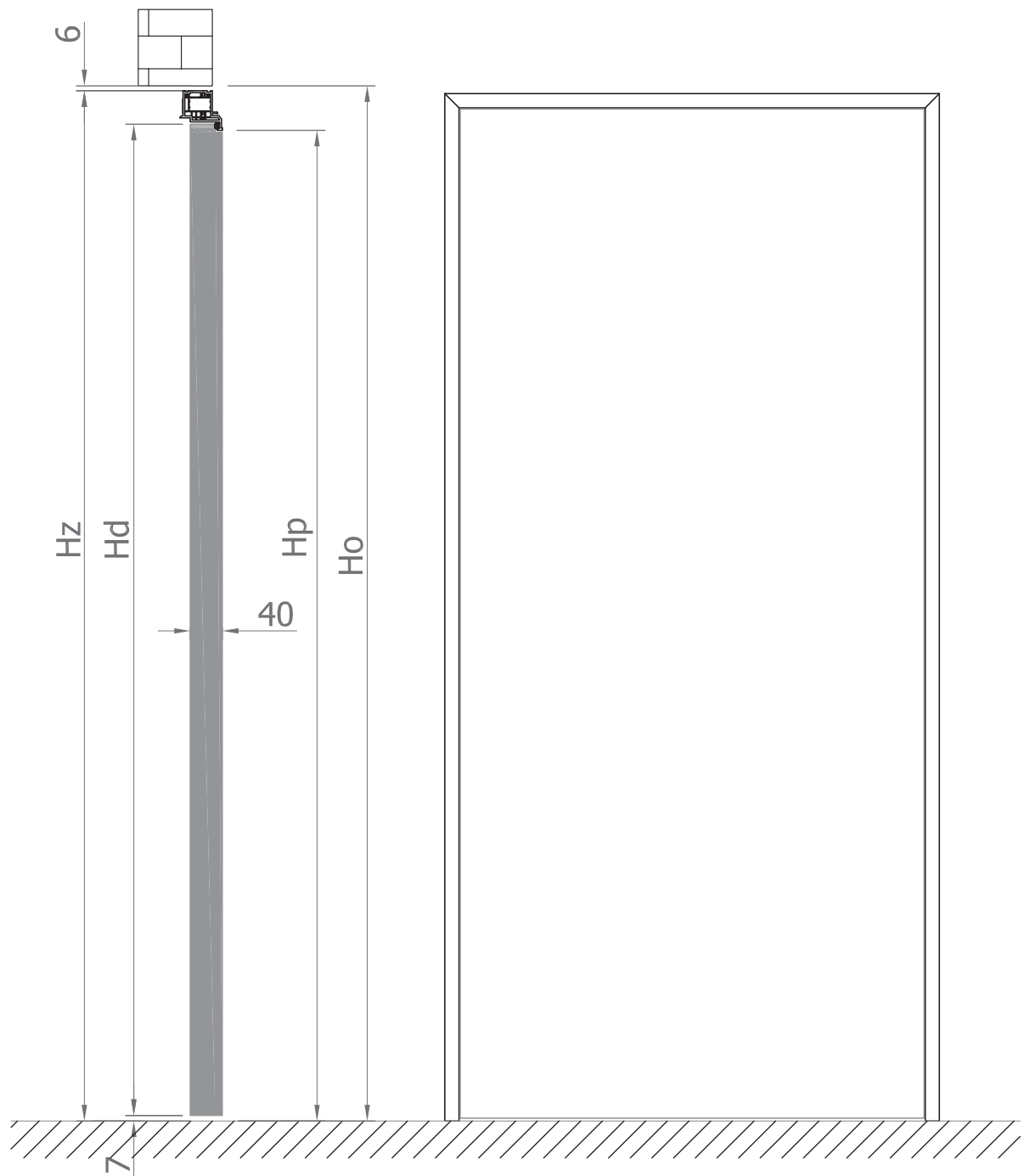


III
8



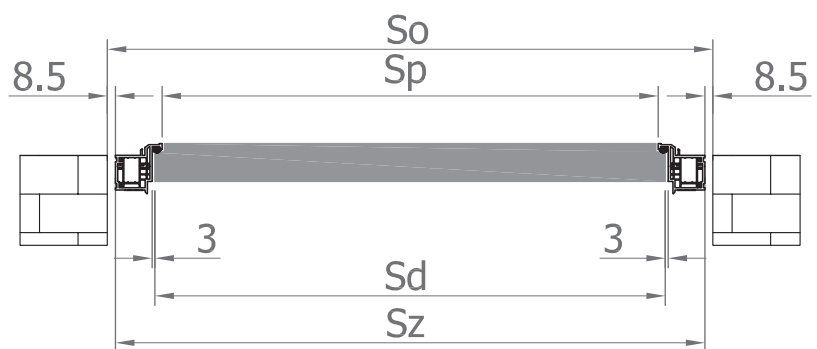


1.		x1	5.		x13	9.		4,5x25 X21	*13.		x1
2.		x1	6.		x1	10.		3,5x22 X2	*14.		x3
3.		x1	7.		x2	11.		4,5x35 X8			
4.		x2	8.		4,1x55 X6	12.					x1



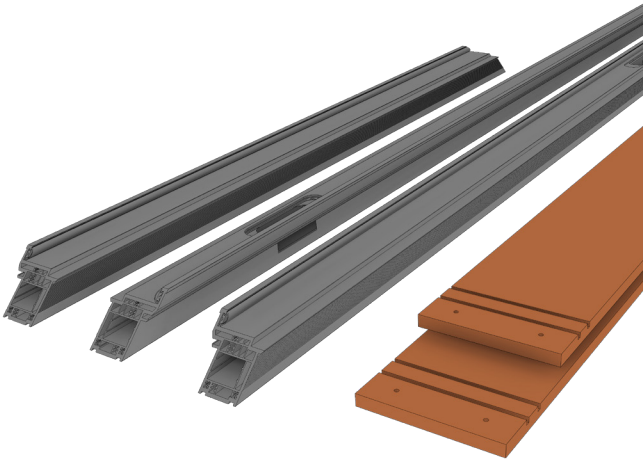
[mm]	Sd	Sp	Sz	So
70'	700	685	783	800
80'	800	785	883	900
90'	900	885	983	1000

[mm]	Hd	Hp	Hz	Ho
200'	2030	2030	2079	2085



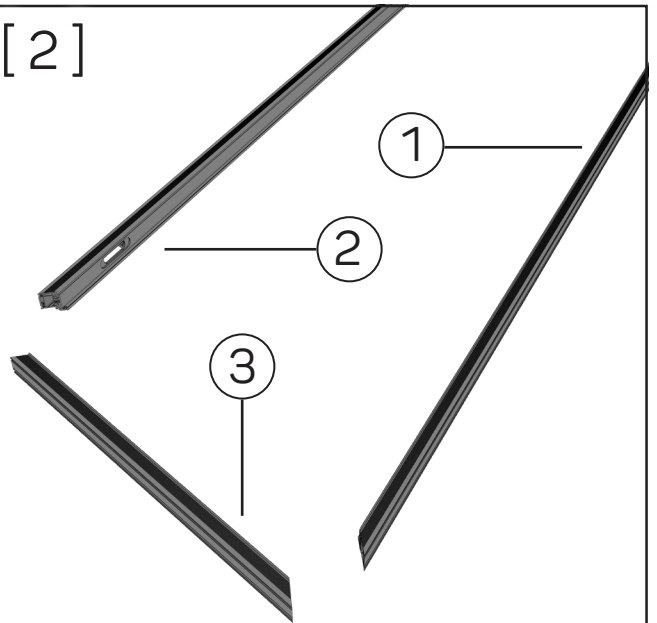
Schemat standardowych wymiarów produktu

[1]



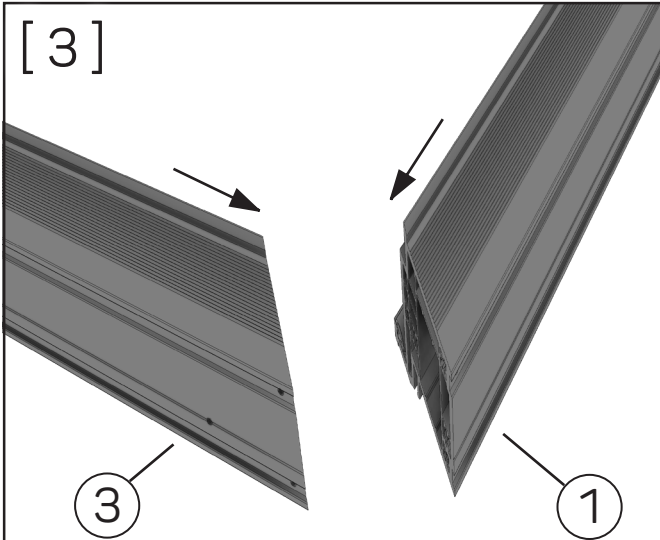
Wypakowane elementy ościeżnicy

[2]



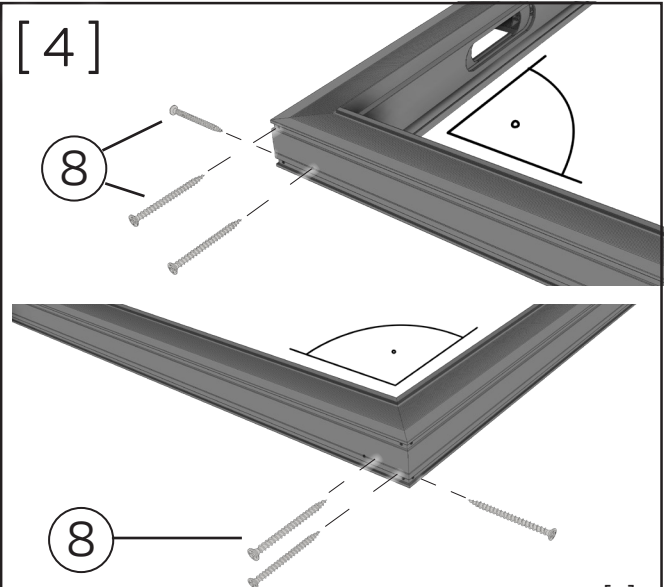
Rozłożyć profile ościeżnicy na równym podłożu

[3]



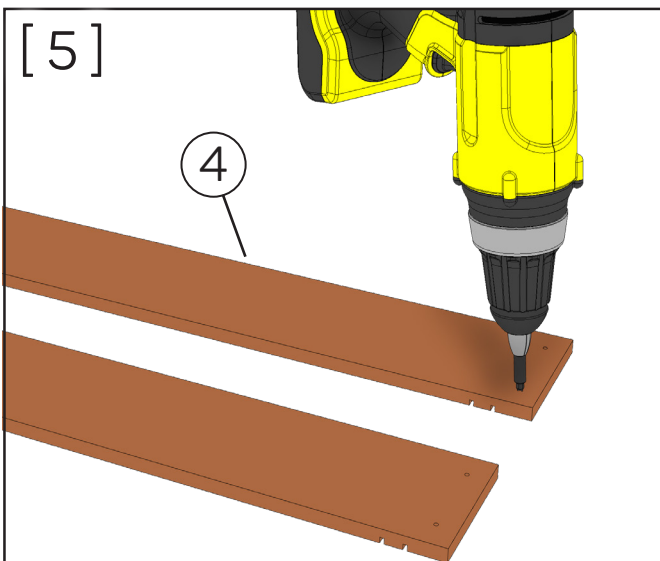
Złożyć narożniki profili ze sobą

[4]



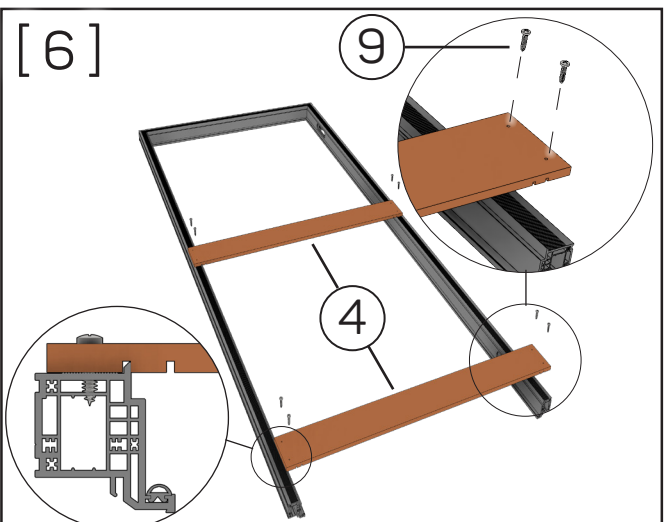
Połączyć narożniki ze sobą wkręcając wkręty [8] naprzemiennie w przygotowane otwory.

[5]



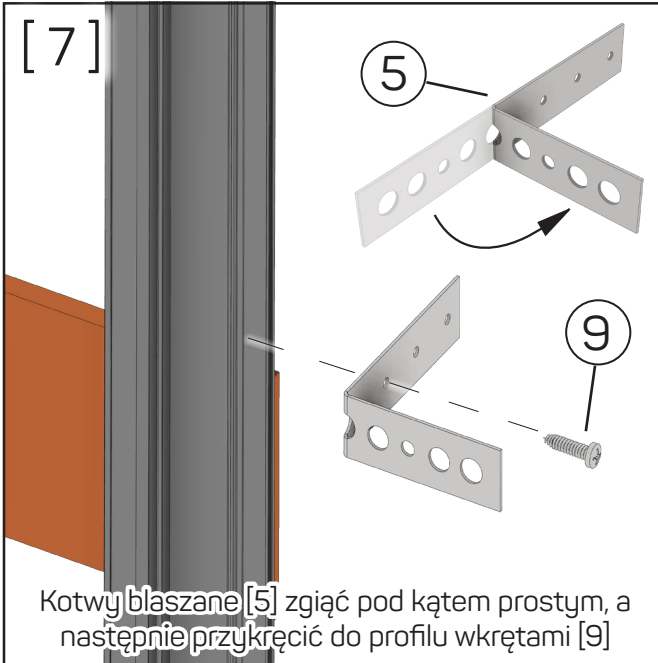
W deskach rozporowych, na ich końcach nawiercić otwory $\varnothing 3$ potrzebne do przykręcenia desek do profili

[6]



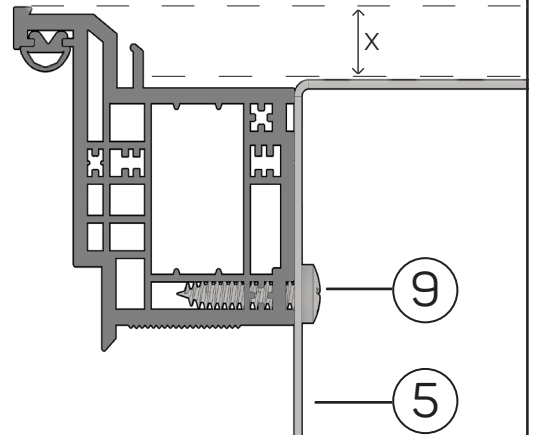
Deski rozporowe założyć nacięciami od tyłu profilu, a następnie dokręcić za pomocą wkrętów [9]. Skontrolować czy odległości pomiędzy profilami są równe na całej wysokości ościeżnicy.

[7]



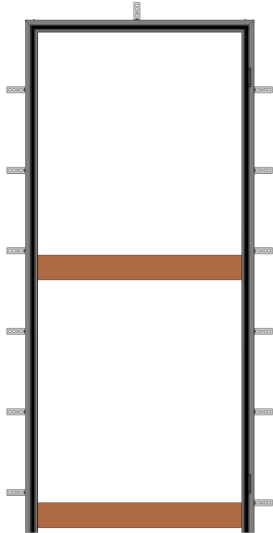
Kotwy blaszane [5] zgiąć pod kątem prostym, a następnie przykręcić do profilu wkrętami [9]

[8]



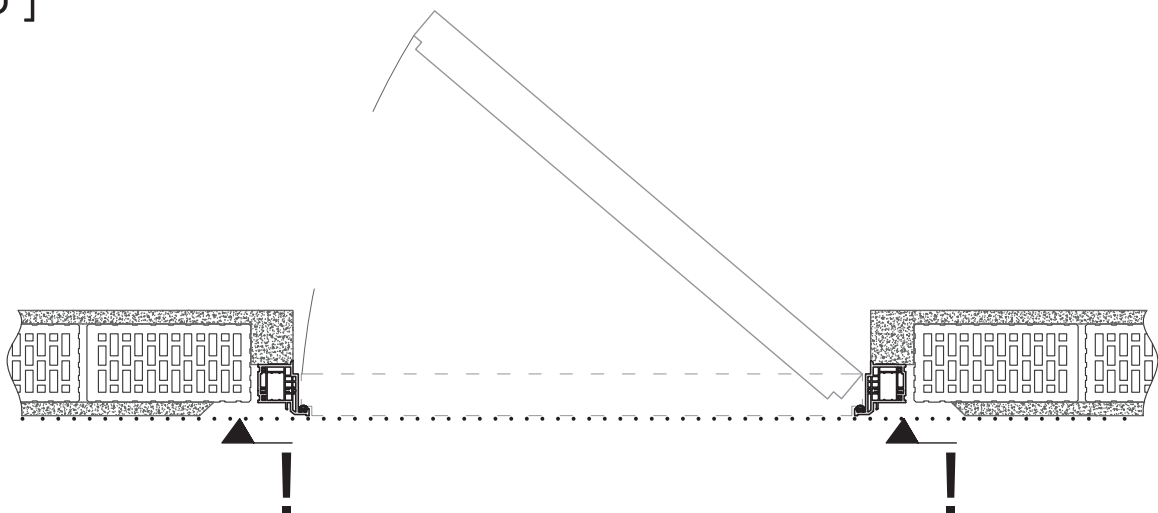
Kotwy powinny być ustawione tak aby po przykręceniu do ściany zostawiały miejsce na pokrycie profilu płytą GK lub tynkiem

[9]



Kotwy powinny być rozmieszczone równomiernie. Przy zawiasach jedna kotwa powinna być nad, a druga pod zawiasem dla ich lepszego oparcia

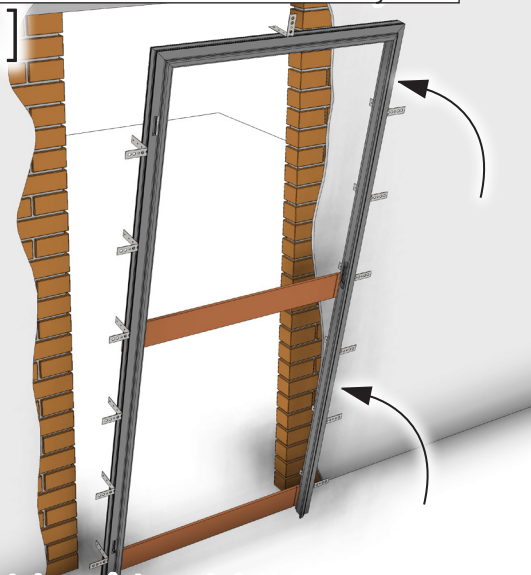
[10]



Schemat ustawienia ościeżnicy w ścianie - należy zwrócić uwagę na prawidłowe ustawienie ościeżnicy względem ściany

Montaż w ścianie murowanej

[11a]



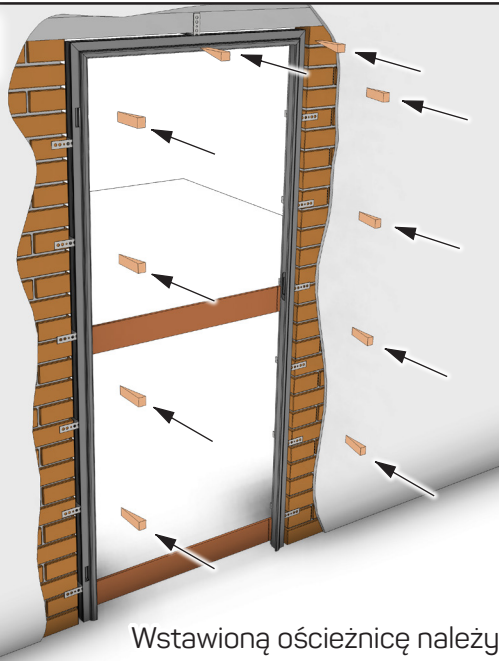
Montaż w ścianie gk

[11b]

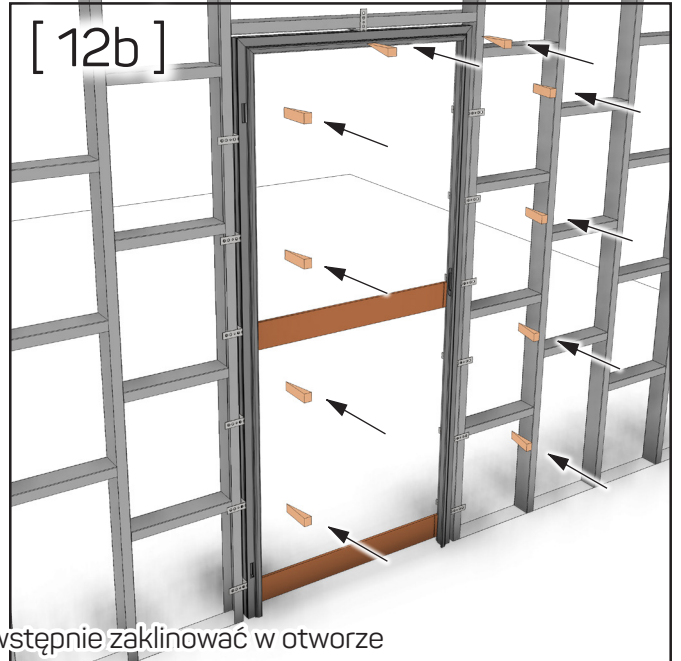


Ościeżnicę należy umieścić w niewykończonym otworze budowlanym, aby można było połączyć ościeżnicę ze ścianą

[12a]



[12b]

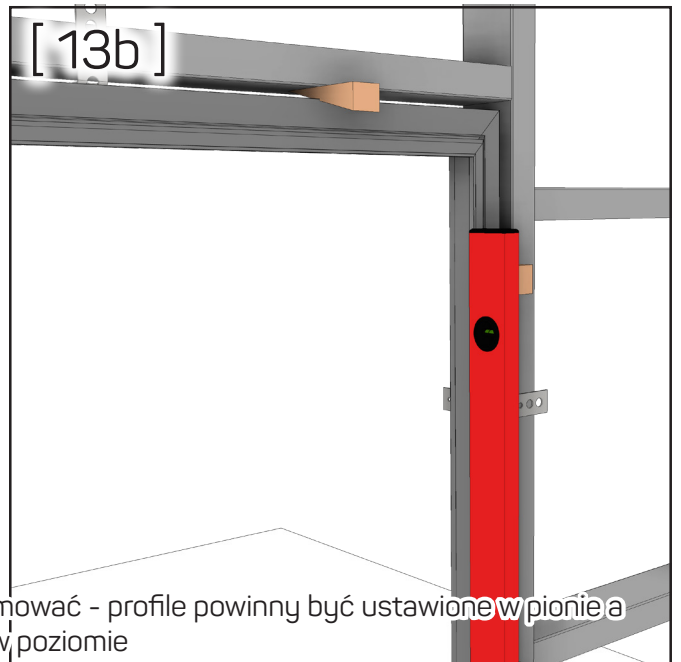


Wstawioną ościeżnicę należy wstępnie zaklinować w otworze

[13a]

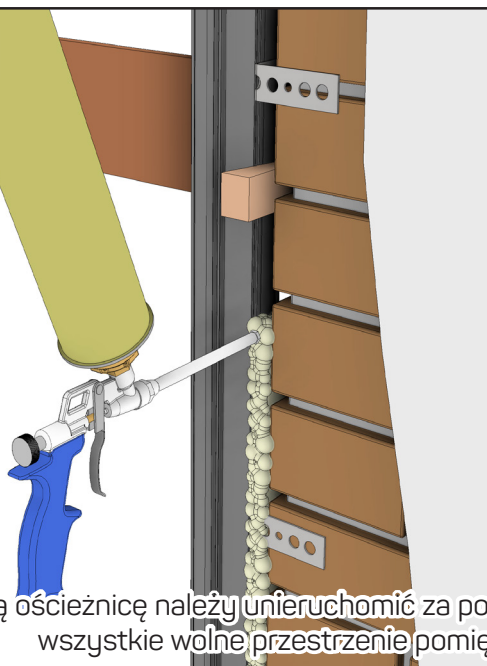


[13b]



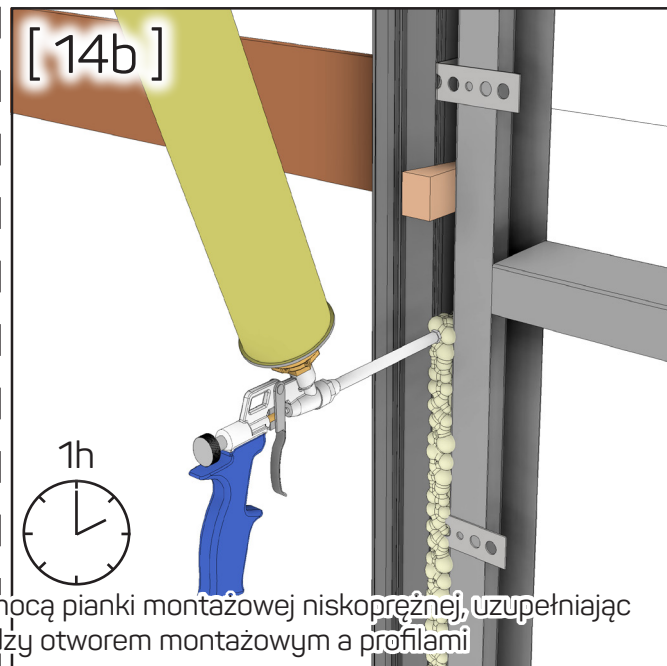
Wstępnie zaklinowaną ościeżnicę należy wy poziomować - profile powinny być ustawione w pionie a nadproże w poziomie

[14a]

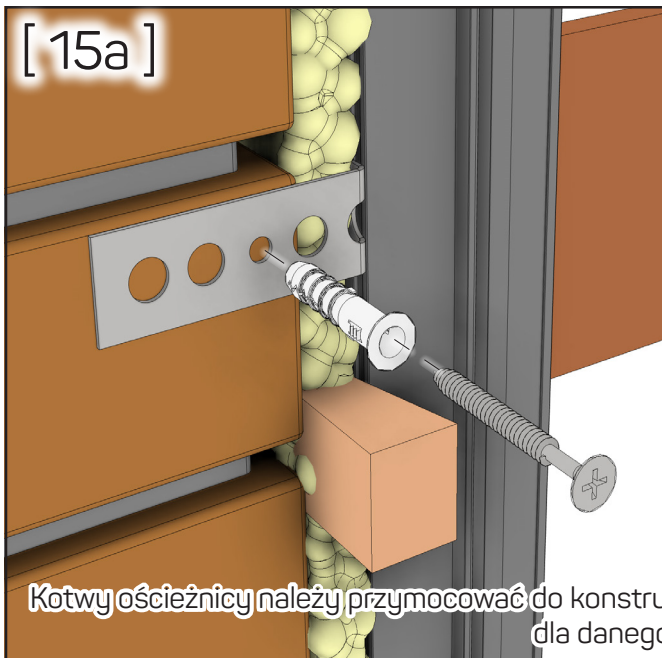


Ustawioną ościeżnicę należy unieruchomić za pomocą pianki montażowej niskoprężnej, uzupełniając wszystkie wolne przestrzenie pomiędzy otworem montażowym a profilami

[14b]

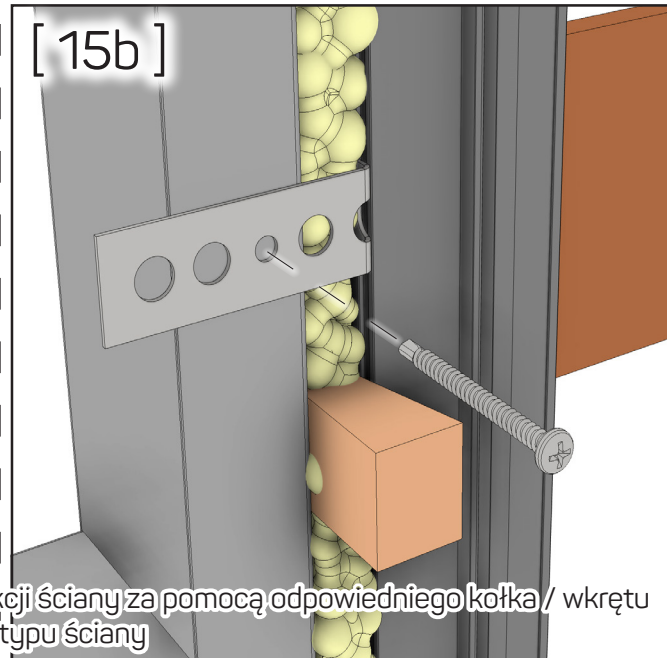


[15a]

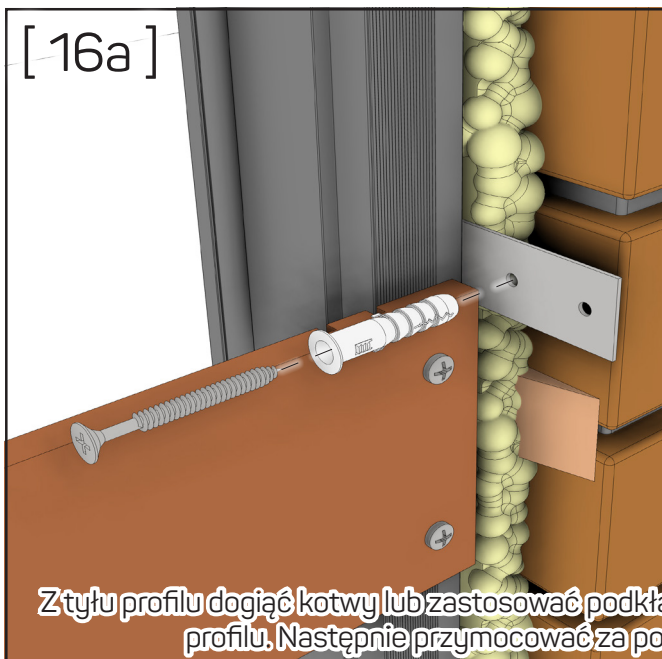


Kotwy ościeżnicy należy przymocować do konstrukcji ściany za pomocą odpowiedniego kołka / wkrętu dla danego typu ściany

[15b]

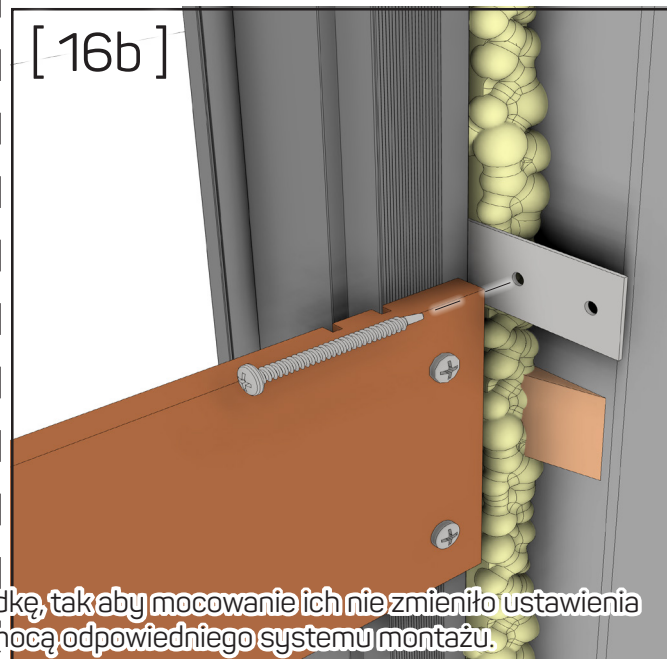


[16a]

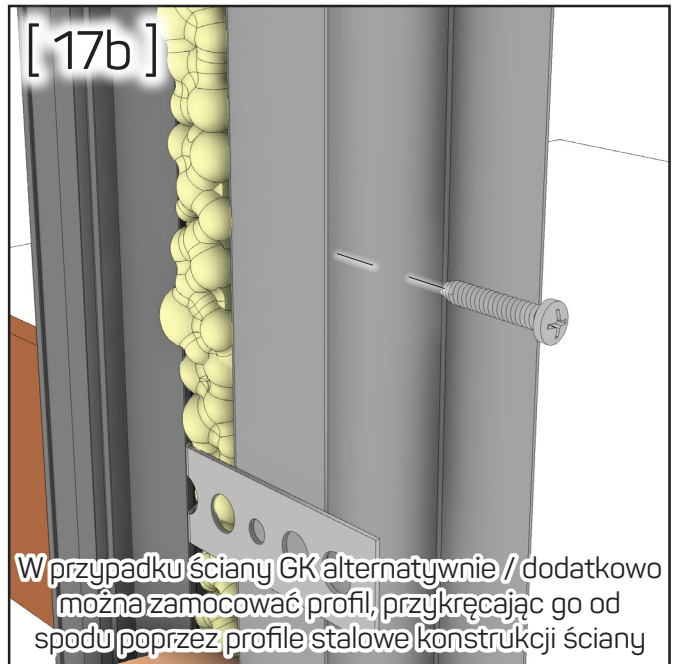


Z tyłu profilu dociąć kotwy lub zastosować podkładkę, tak aby mocowanie ich nie zmieniło ustawienia profilu. Następnie przymocować za pomocą odpowiedniego systemu montażu.

[16b]

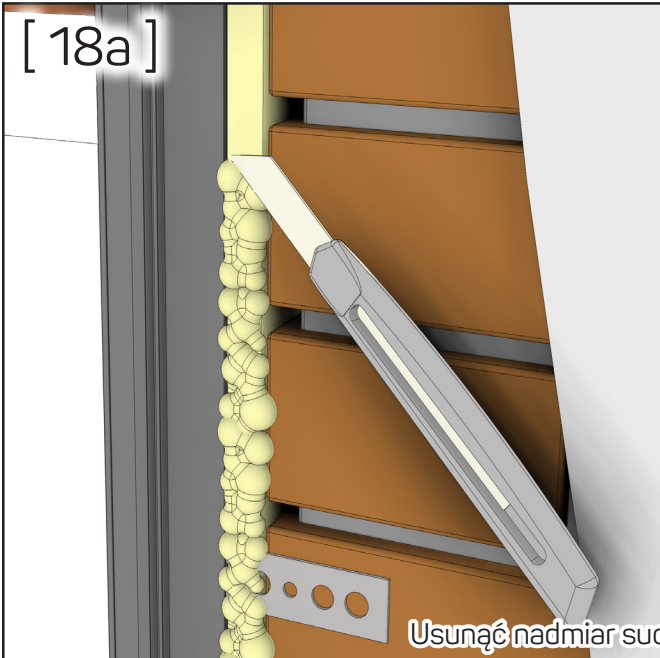


[17b]



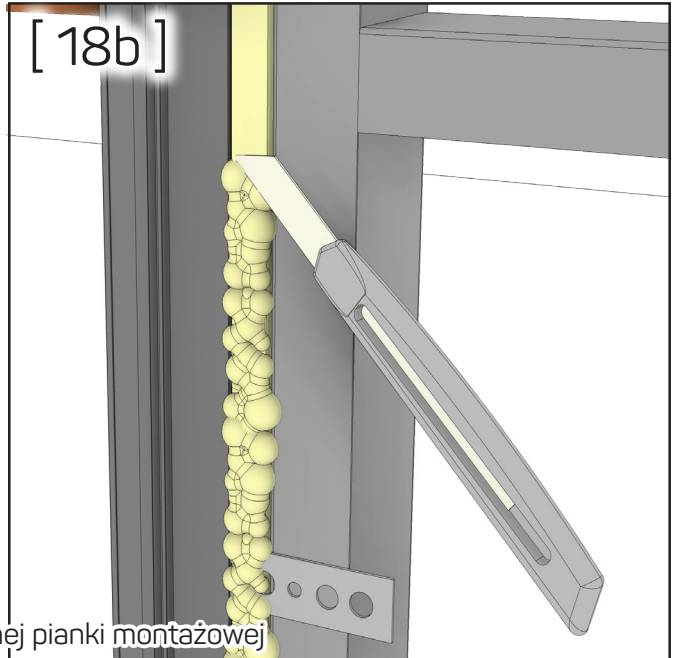
W przypadku ściany GK alternatywnie / dodatkowo można zamocować profil, przykręcając go od spodu poprzez profile stalowe konstrukcji ściany

[18a]

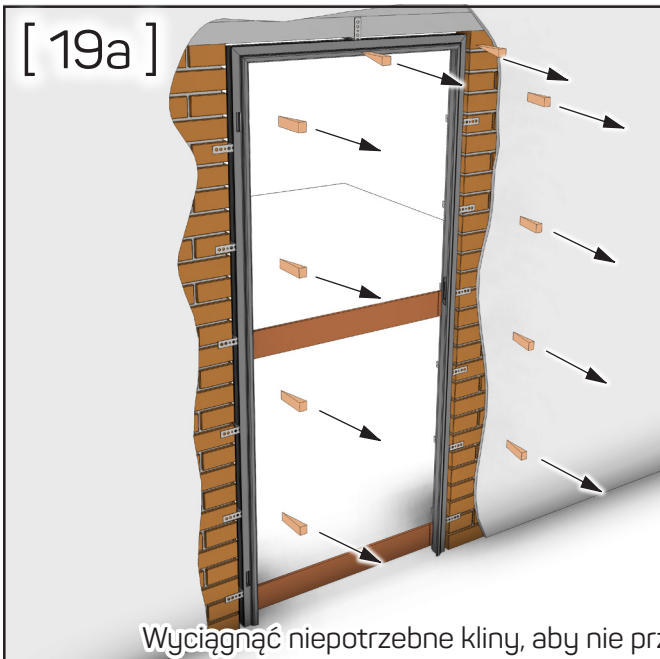


Usunąć nadmiar suchej pianki montażowej

[18b]

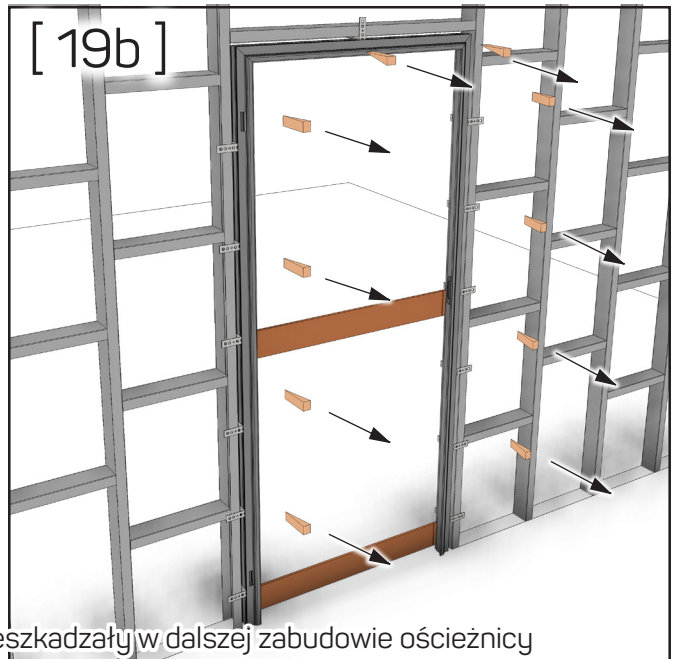


[19a]



Wyciągnąć niepotrzebne kliny, aby nie przeszkadzały w dalszej zabudowie ościeżnicy

[19b]



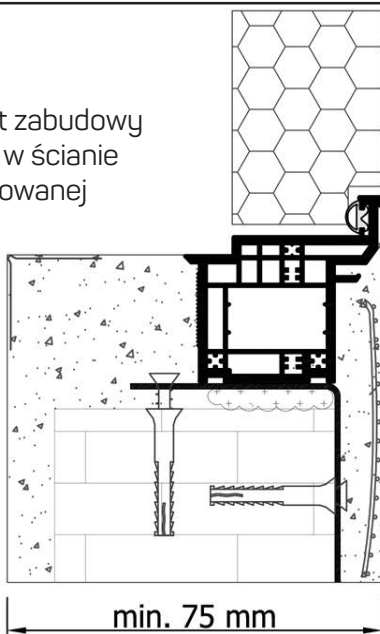
[20b]



Przykręcić płyty GK na konstrukcję ściany.

[21a]

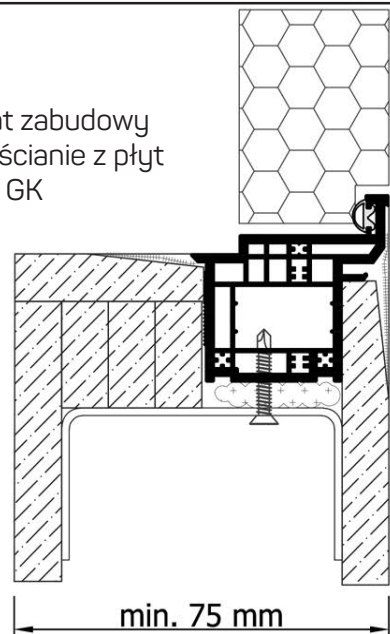
Schemat zabudowy
profilu w ścianie
murowanej



min. 75 mm

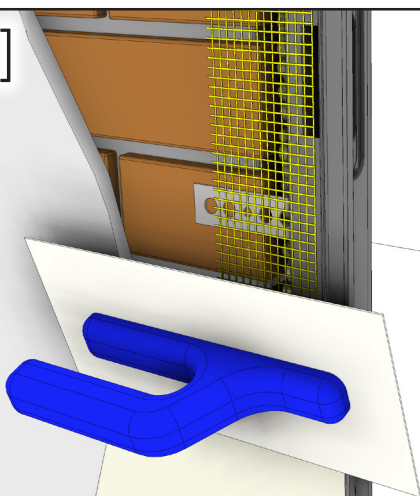
[21b]

Schemat zabudowy
profilu w ścianie z płyt
GK



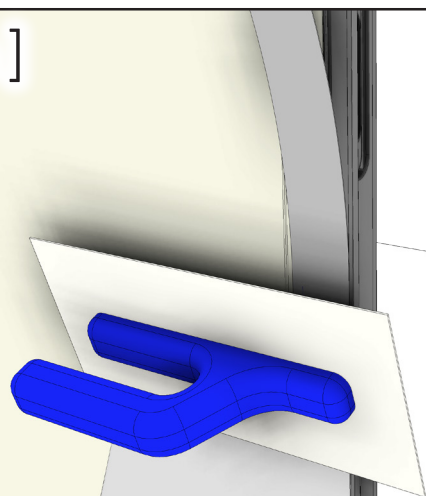
min. 75 mm

[22a]



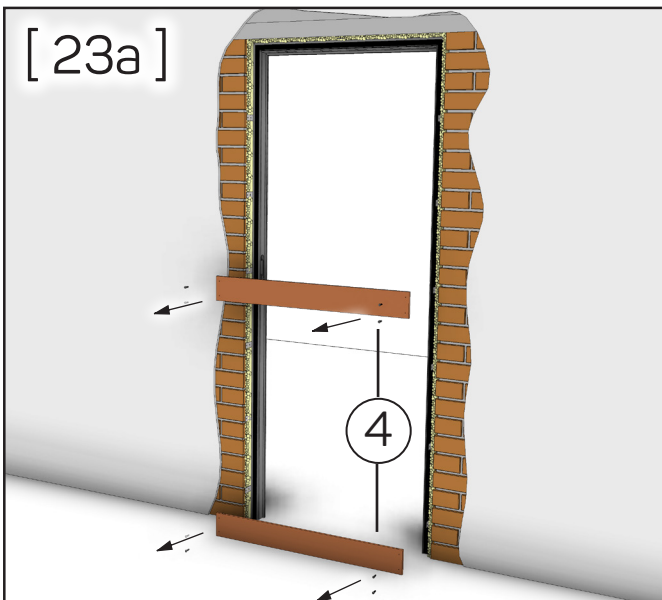
Na połączenie ościeżnicy ze ścianą należy użyć
siatki podtynkowej, a następnie przykryć wszystko
tynkiem

[22b]



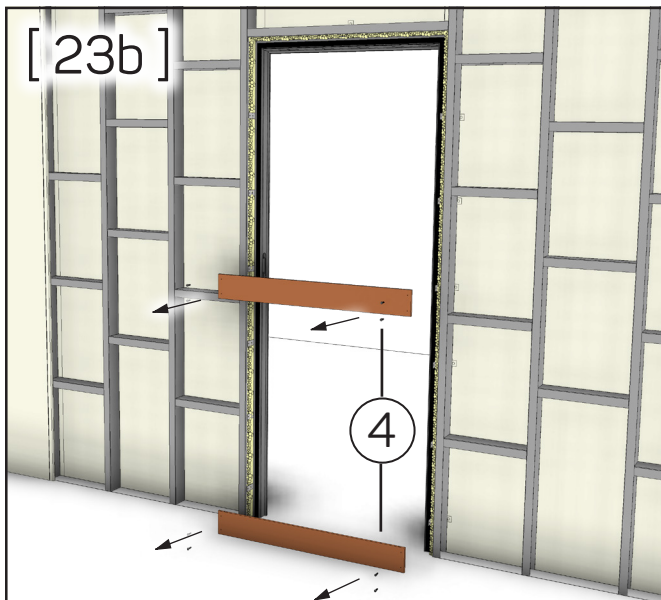
Na połączenie ościeżnicy z płytami GK należy
użyć siatki do spoinowania lub flizeliny, a następnie
przykryć wszystko masą szpachlową

[23a]



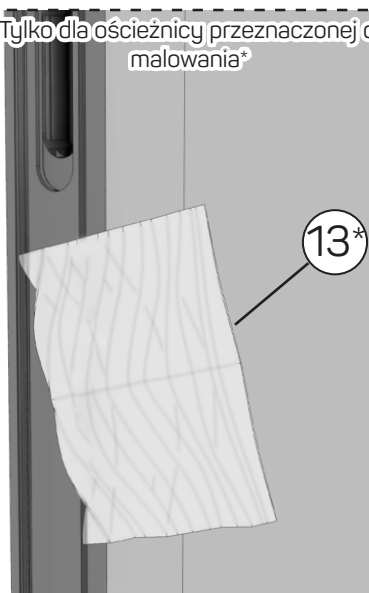
Odkręcić i wyciągnąć deski rozporowe, a następnie wykończyć ścianę po tej stronie ościeżnicy, analogicznie do punktu 22

[23b]



[24*]

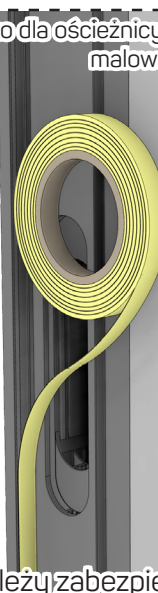
Tylko dla ościeżnicy przeznaczonej do malowania



Przed przystąpieniem do malowania, profile należy odtłuścić za pomocą chusteczki [13*]

[25*]

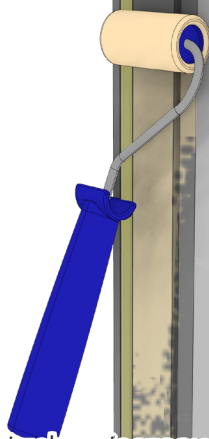
Tylko dla ościeżnicy przeznaczonej do malowania



Gniazdo uszczelki należy zabezpieczyć taśmą, aby nie zostało zabrudzone podczas malowania, co utrudniłoby włożenie uszczelki

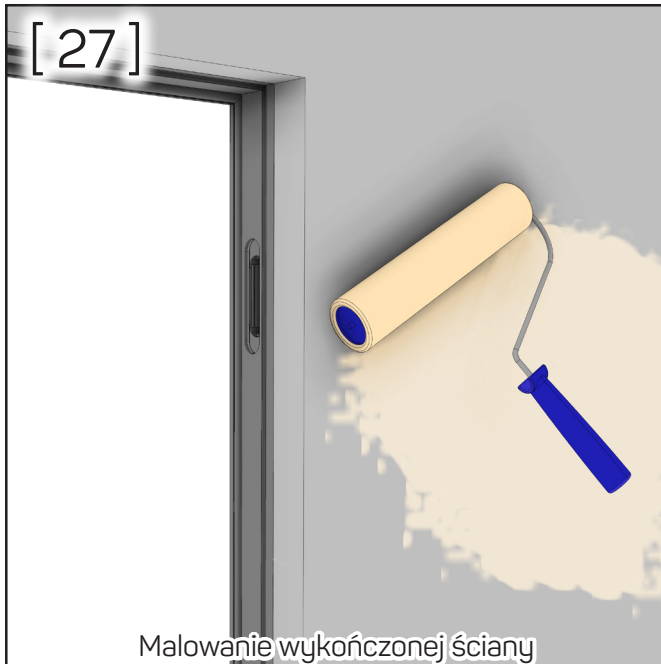
[26*]

Tylko dla ościeżnicy przeznaczonej do malowania



Odtłuszczony i zabezpieczony profil maluje się tą samą farbą co ścianę. Należy zwrócić uwagę, aby nie zalać gniazd zawieszów i blachy zaczepowej farbą.

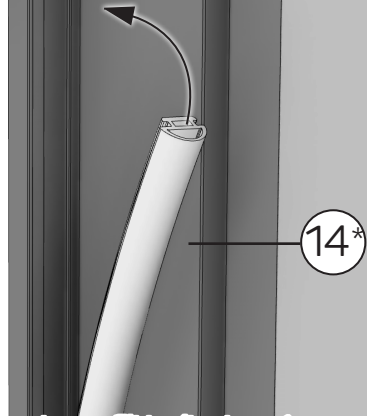
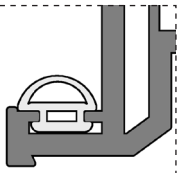
[27]



Malowanie wykończonej ściany

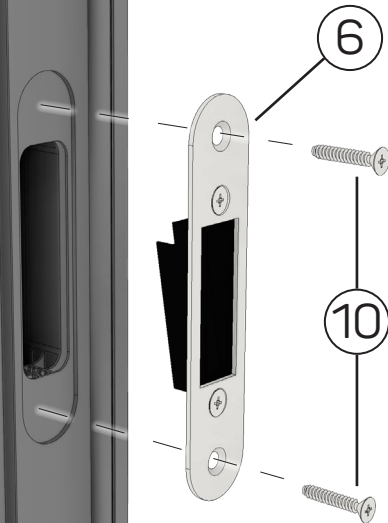
[28*]

Tylko dla ościeżnicy przeznaczonej do malowania



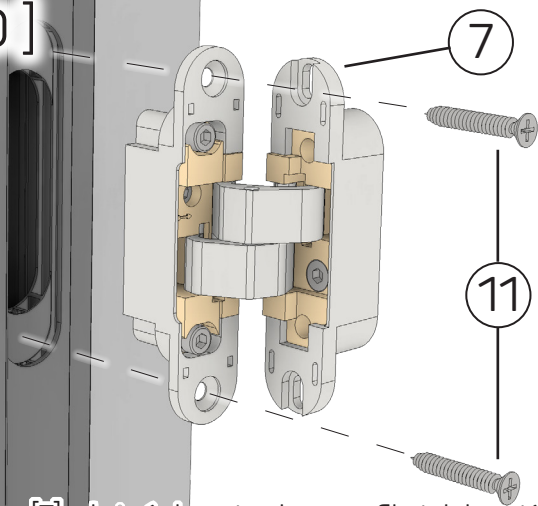
Po pomalowaniu profili i zdjęciu taśmy zabezpieczającej należy włożyć uszczelkę [14*] w gniazdo na nią przeznaczone.
! Uszczelka jest niesymetryczna!

[29]



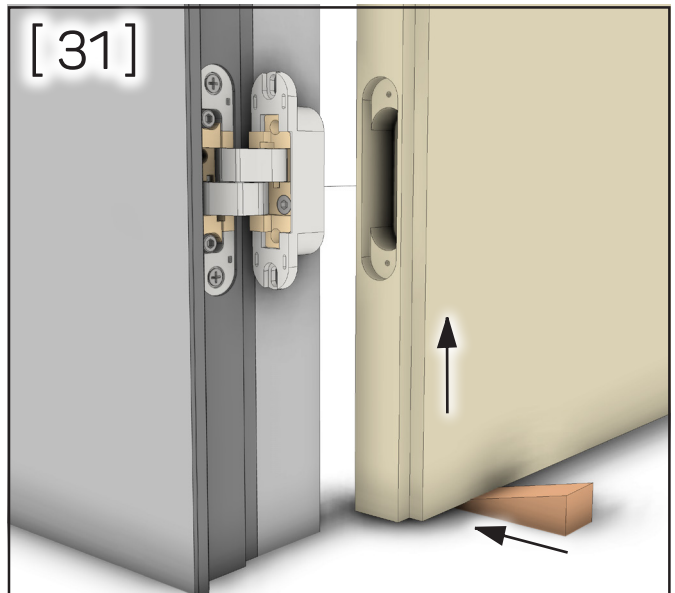
Blachę zaczepową [6] włożyć do gniazda w profilu i dokręcić za pomocą wkrętów [10]

[30]



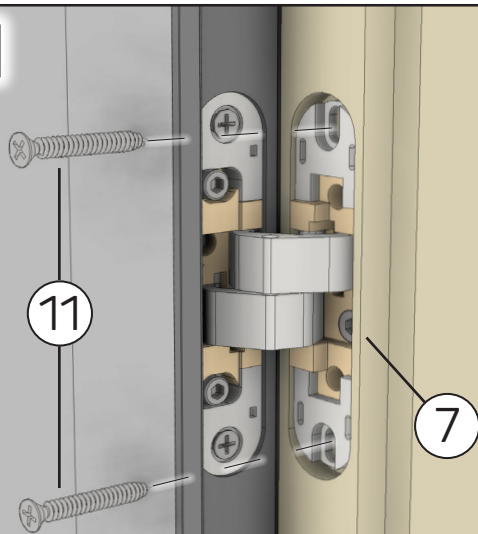
Zawiasy [7] włożyć do gniazda w profilu i dokręcić za pomocą wkrętów [11].
! Zawias powinien wchodzić luźno w gniazdo - usunąć z gniazda ewentualne zabrudzenia z tynku!

[31]



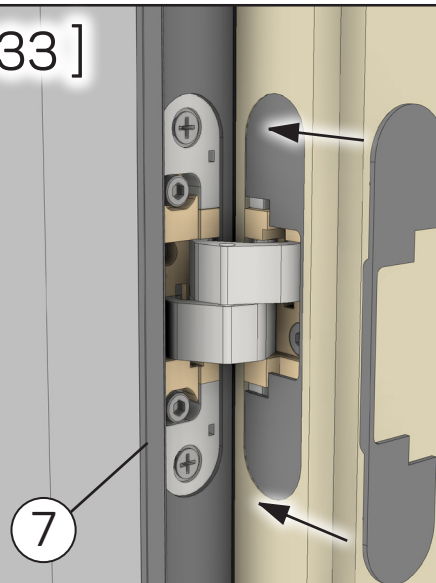
Należy podnieść skrzydło drzwiowe, a następnie nasunąć je na zawiasy zamontowane w ościeżnicy

[32]



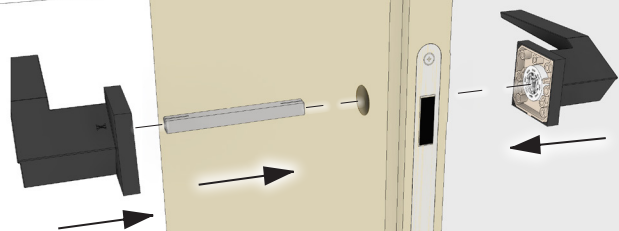
Po założeniu skrzydła na zawiasy [7] należy dokręcić je za pomocą wkrętów [11]

[33]



Po wyregulowaniu zawiasów [7] wg instrukcji ze strony 11, należy założyć na nie maskownice

[34]



Po założeniu skrzydła można założyć klamkę

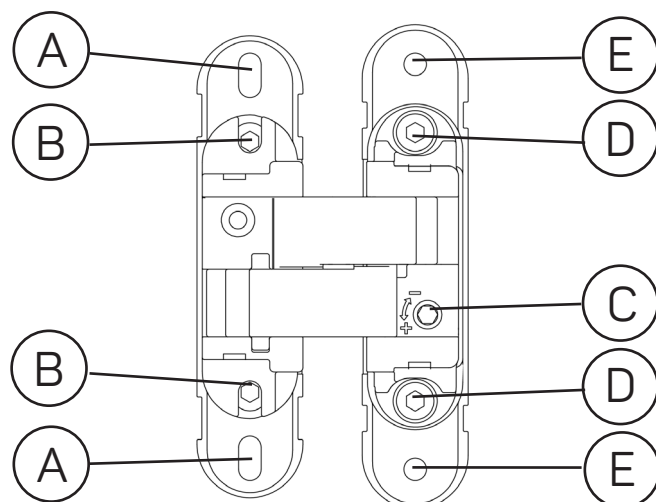
[35]



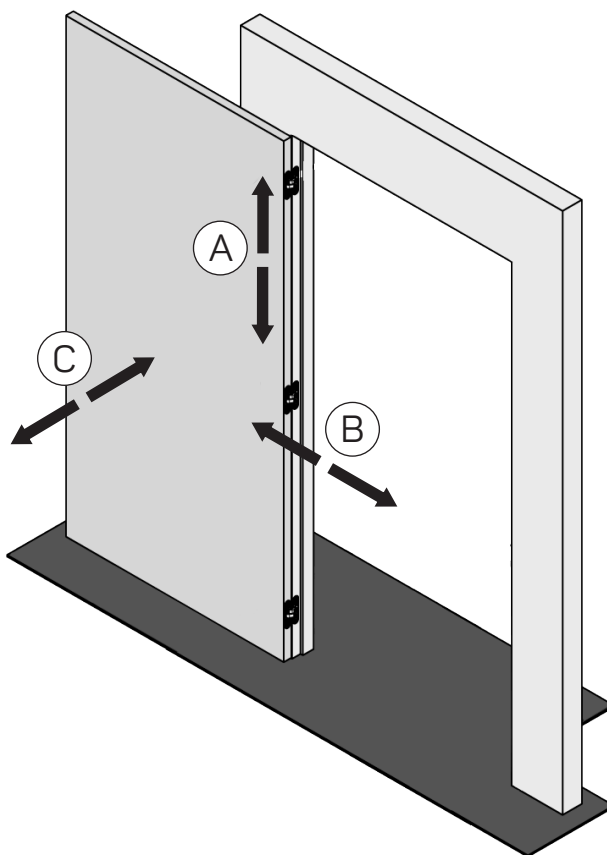
Zamontowana i wykończona ościeżnica

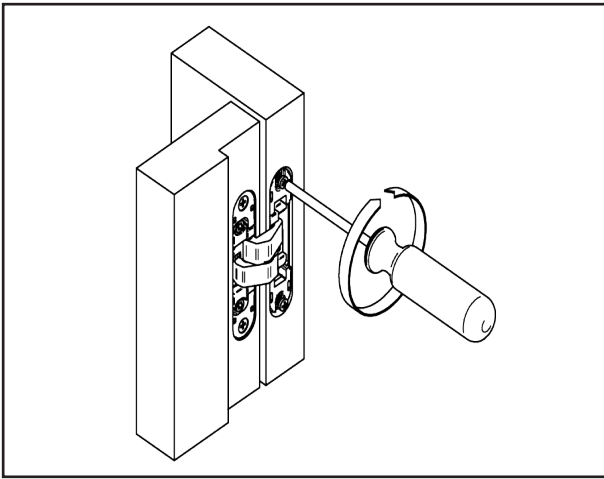
Instrukcja regulacji standardowo stosowanych zawiasów

Montaż i regulację zawiasów należy wykonać w sposób profesjonalny

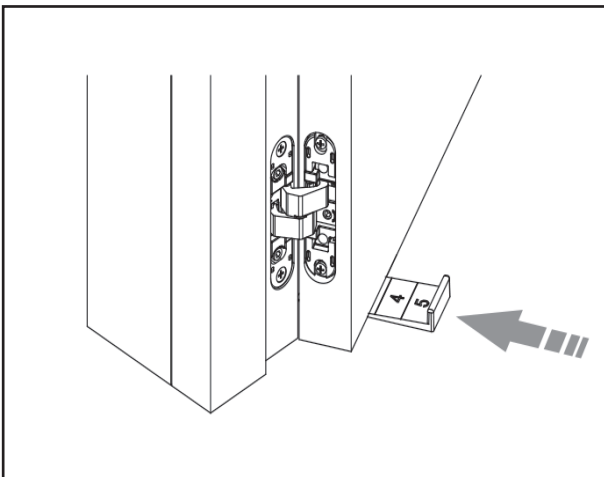


- A - Otwór owalny służący do zamocowania zawiasu do skrzydła jak i jego regulacji do góry i w dół (wyrównanie szczeliny górnej)
- B - Śruba regulacji zawiasu w prawo i lewo (wyrównanie szczelin bocznych skrzydła)
- C - Śruba regulacji zawiasu do przodu i do tyłu (zlicowanie skrzydła z powierzchnią ściany)
- D - Śruba służąca do odblokowania/zablokowania pozycji ustawianej śrubą C
- E - Otwór okrągły służący do zamocowania zawiasu do ościeżnicy



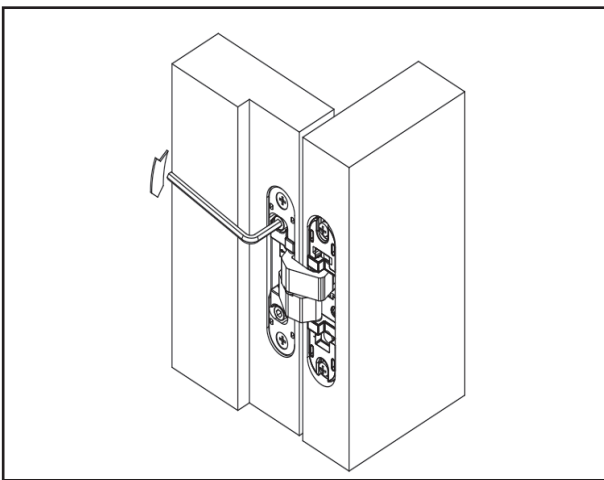


1. W celu wyregulowania skrzydła na wysokość (aby pomniejszyć lub powiększyć górną szczelinę) należy poluzować wkręty w otworach [A] trzymające wszystkie zawiasy w skrzydle.

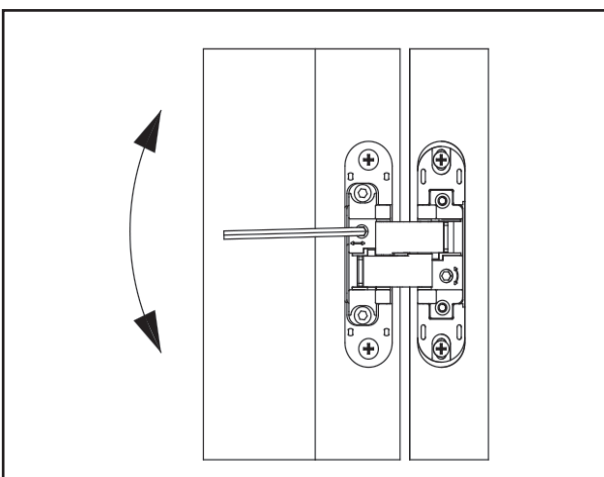


2. Za pomocą klina (podkładki regulacyjnej do drzwi) podnosimy drzwi na odpowiednią wysokość, tak aby szczelina pomiędzy ościeżnicą a skrzydłem wynosiła około 3 mm. Następnie dokręcamy wszystkie zawiasy do skrzydła.

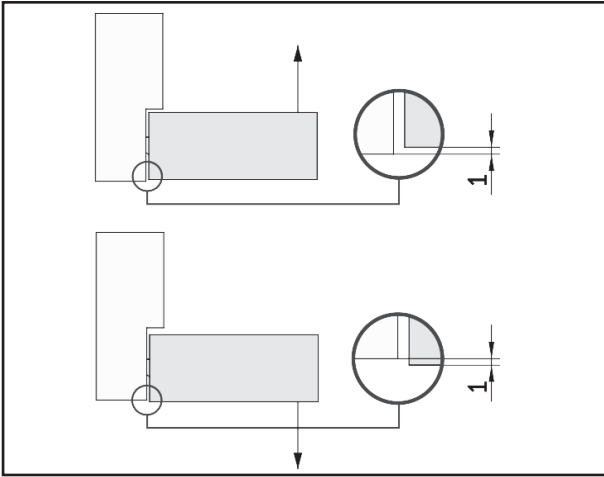
Zakres regulacji zawiasu to **5 mm** od jego najniższego położenia



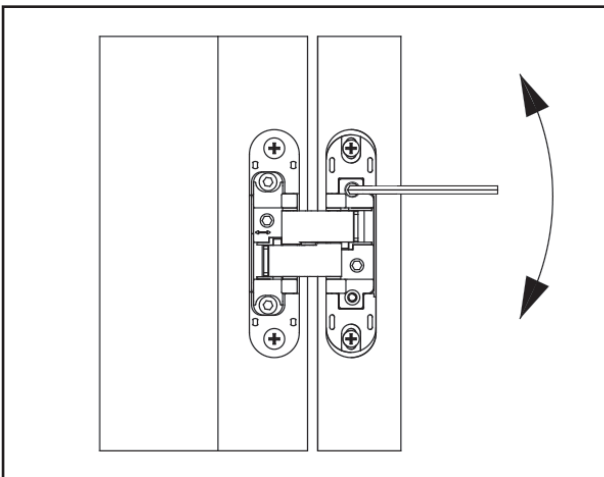
3. W celu wyregulowania skrzydła, tak aby jego powierzchnia zrównała się z powierzchnią ściany, należy najpierw poluzować śruby [D].



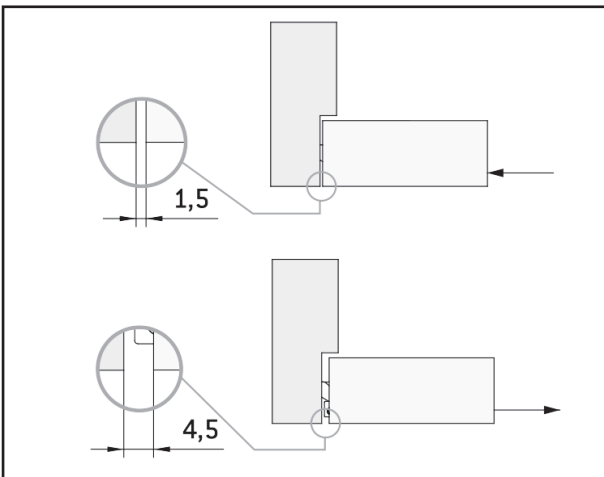
4. Następnie przekręcając śrubę [C] w prawo lub w lewo, dosuwamy lub odsuwamy skrzydło od ościeżnicy. Po odpowiednim wyregulowaniu zawiasów w tej płaszczyźnie, dokręcamy ponownie śruby [D] w celu zablokowania pozycji.



Zakres regulacji zawiasu w tej płaszczyźnie to **+/-1 mm.**



5. W celu wyregulowania szczelin pomiędzy skrzydłem a ościeżnicą po bokach należy dokręcać lub odkręcać śruby [B] naprzemiennie, w zawiasie, przez co skrzydło będzie się przesuwać w prawo lub w lewo.



Zakres regulacji zawiasu w tej płaszczyźnie to **+/-1,5 mm.**

Należy wyregulować równomiernie wszystkie zawiasy, tak aby żaden z nich nie był przeciążony, co zapobiegnie ich uszkodzeniu.

Po zakończeniu regulacji należy założyć zaślepki na zawiasy.

