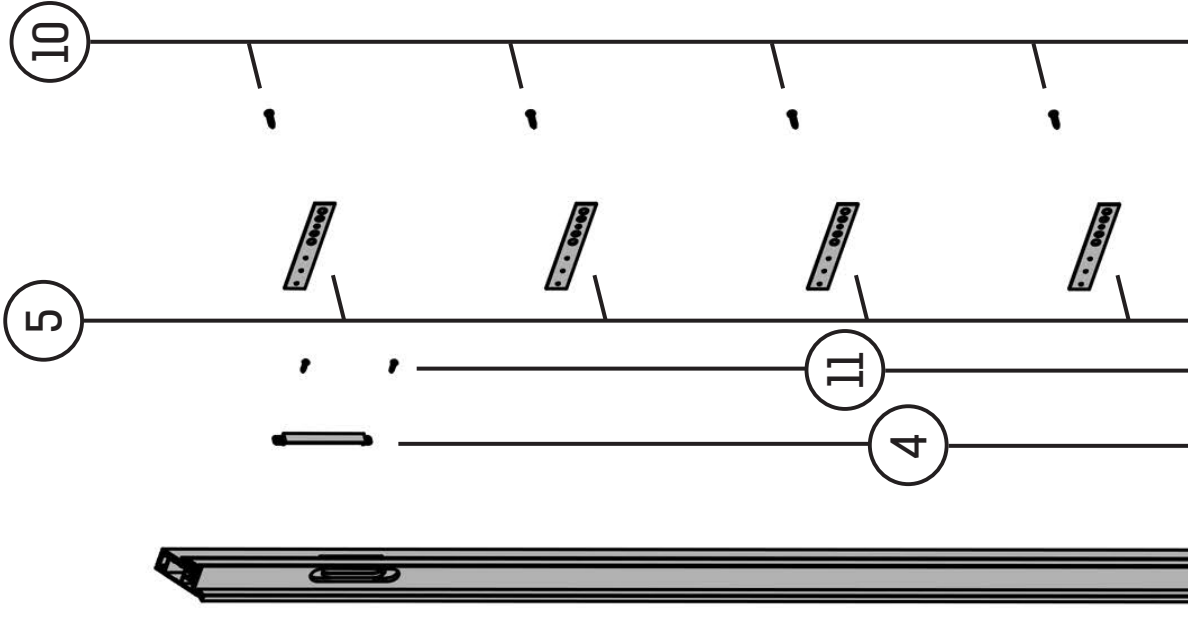


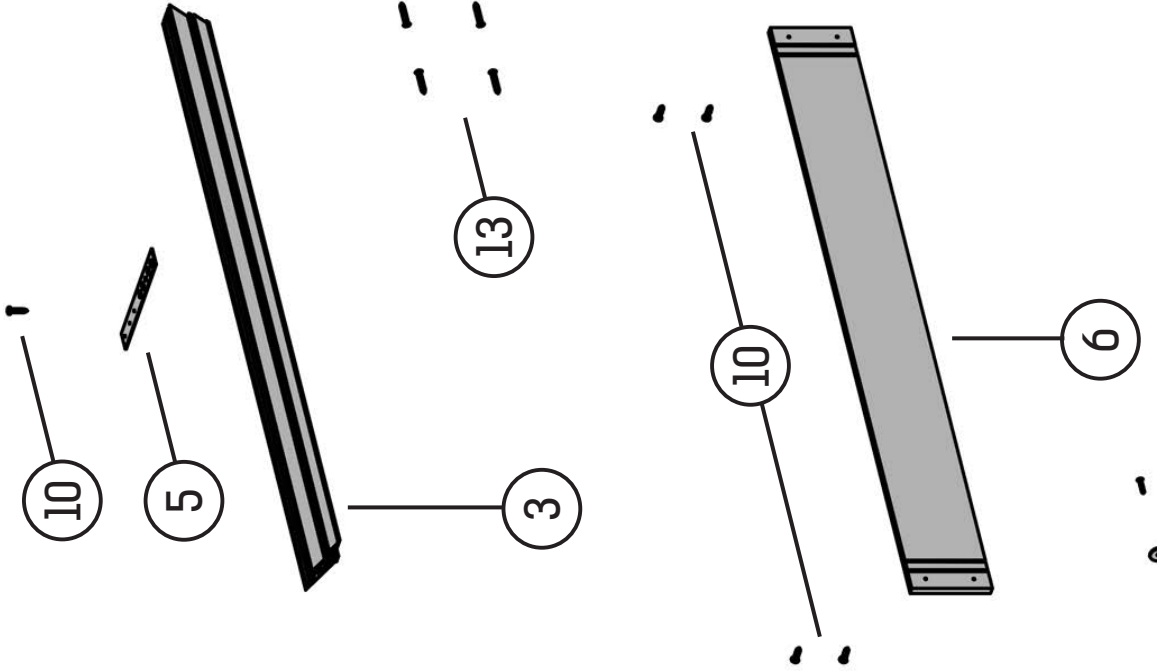
PVC01

Instrukcja montażu  
**OŚCIEŻNICA  
SARA COLOR**  
otwierana na zewnątrz

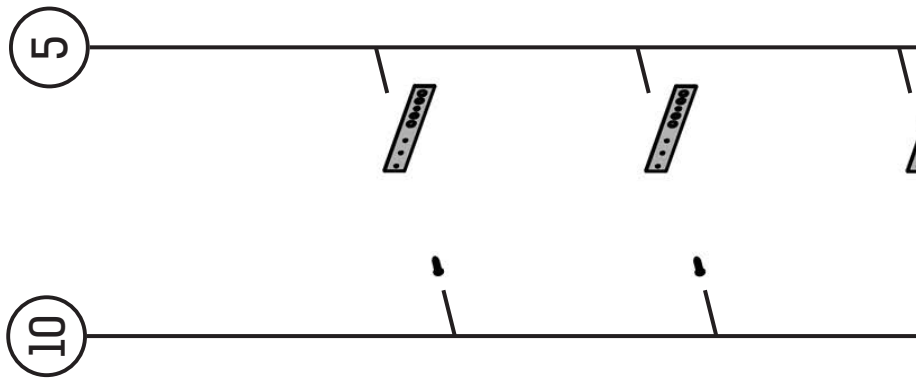
III 9

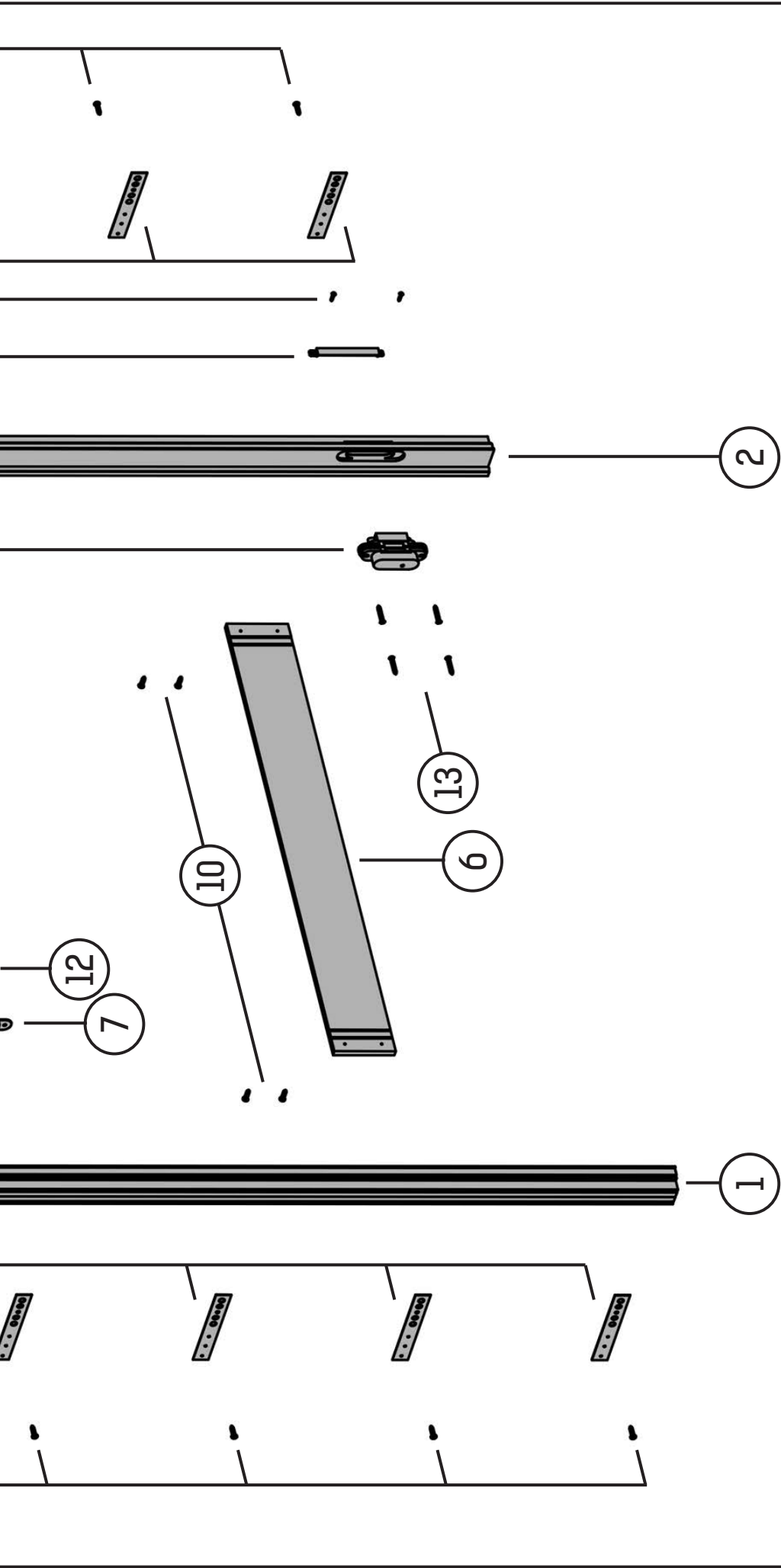


8

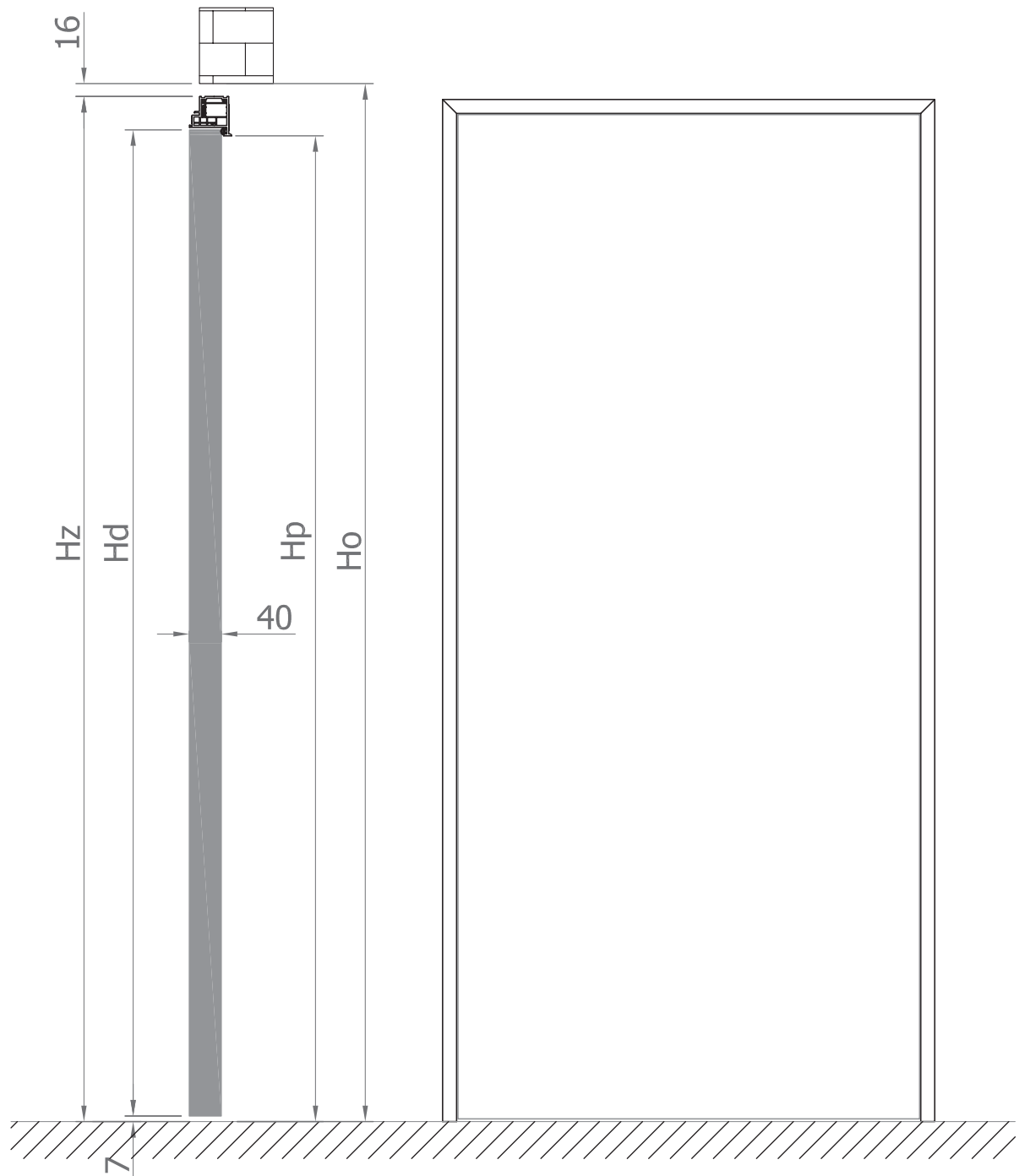


III 9





1.		x1		x1		*15.		x1
2.		x1		x1		*16.		x3
3.		x1		x2				
4.		x2		4,1x55 X6				
5.		x13		4,5x25 X21				



[mm]	Sd	Sp	Sz	So
70'	700	685	783	800
80'	800	785	883	900
90'	900	885	983	1000

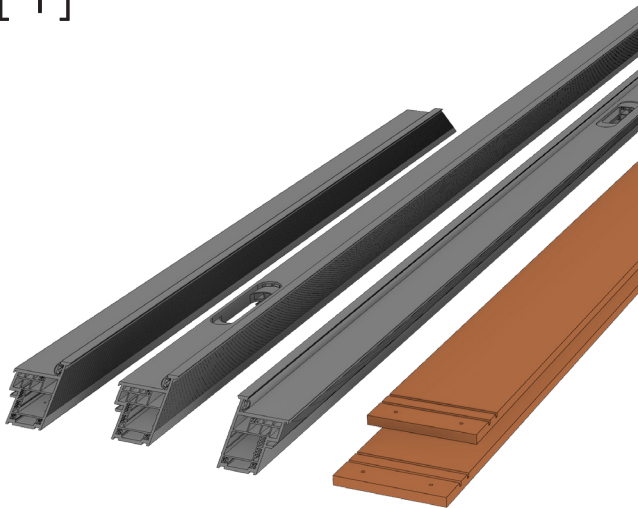
[mm]	Hd	Hp	Hz	Ho
200'	2020	2020	2069	2085



Schemat standardowych wymiarów produktu

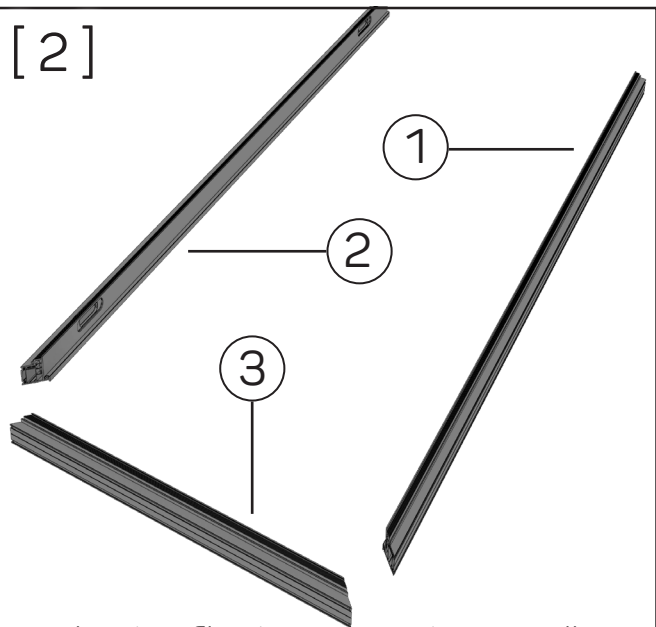


[1]



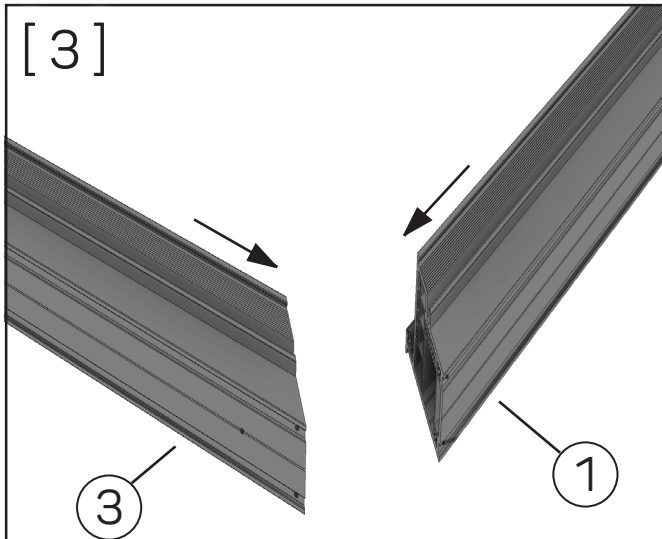
Wypakowane elementy ościeżnicy

[2]



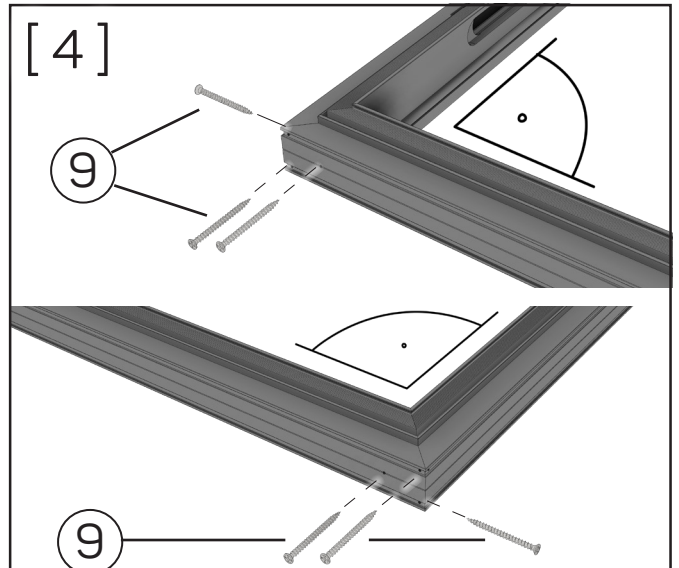
Rozłożyć profile ościeżnicy na równym podłożu

[3]



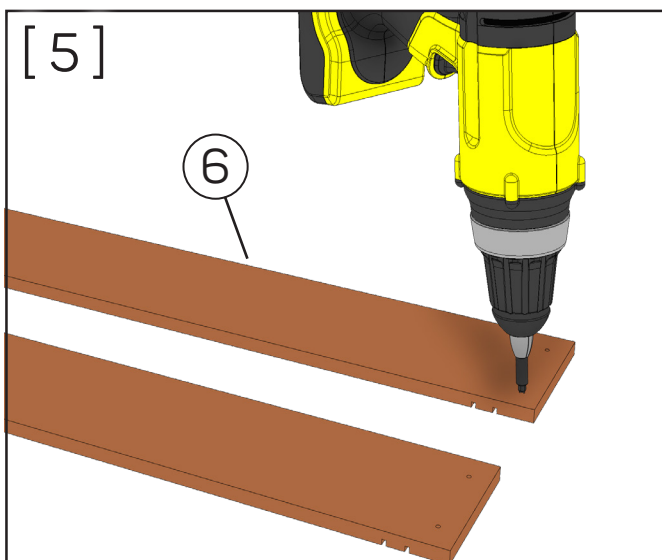
Złożyć narożniki profili ze sobą

[4]



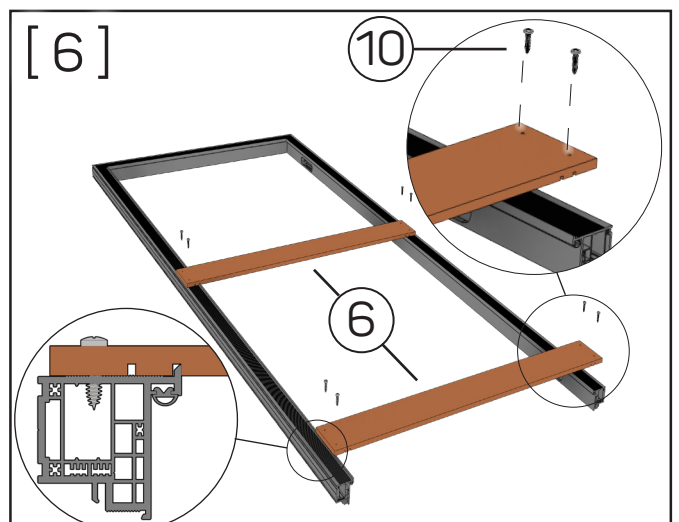
Połączyć narożniki ze sobą wkręcając wkręty [9] naprzemiennie w przygotowane otwory.

[5]



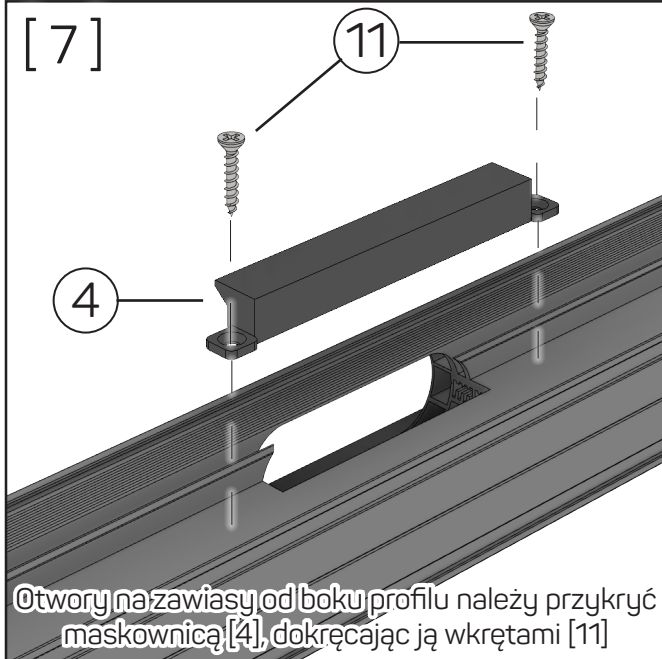
W deskach rozporowych, na ich końcach nawiercić otwory  $\varnothing 3$  potrzebne do przykręcenia desek do profilu

[6]



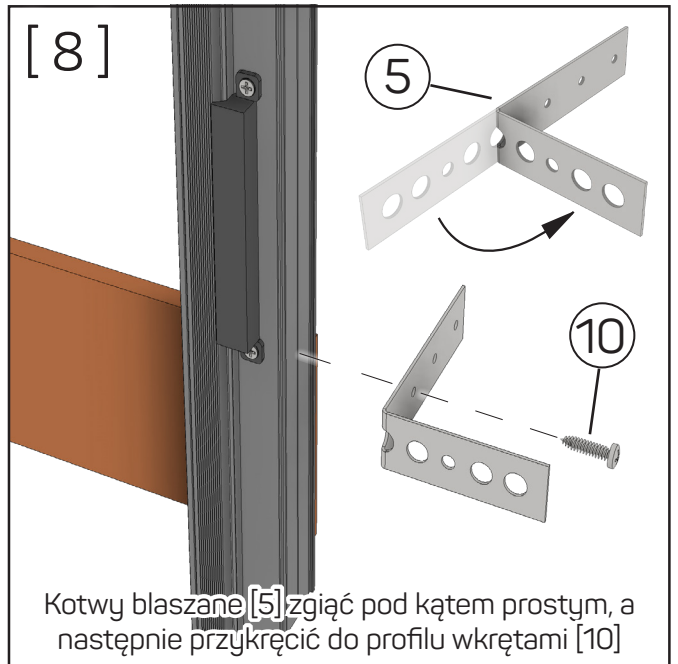
Deski rozporowe założyć nacięciami od tyłu profilu, a następnie dokręcić za pomocą wkrętów [10]. Skontrolować czy odległości pomiędzy profilami są równe na całej wysokości ościeżnicy.

[ 7 ]



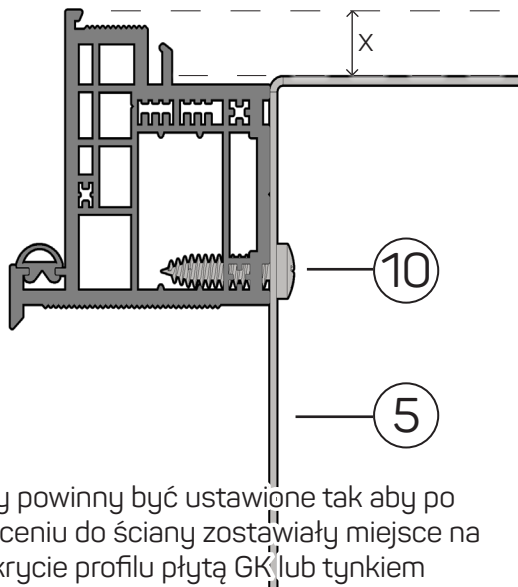
Otwory na zawiasy od boku profilu należy przykryć maskownicą [4], dokręcając ją wkrętami [11]

[ 8 ]



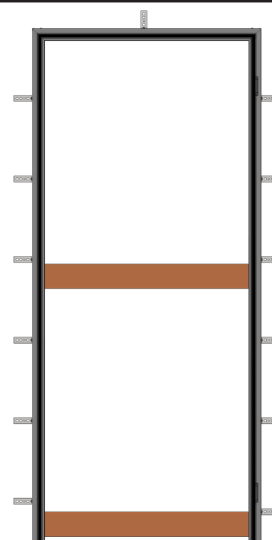
Kotwy blaszane [5] zgiąć pod kątem prostym, a następnie przykręcić do profilu wkrętami [10]

[ 9 ]



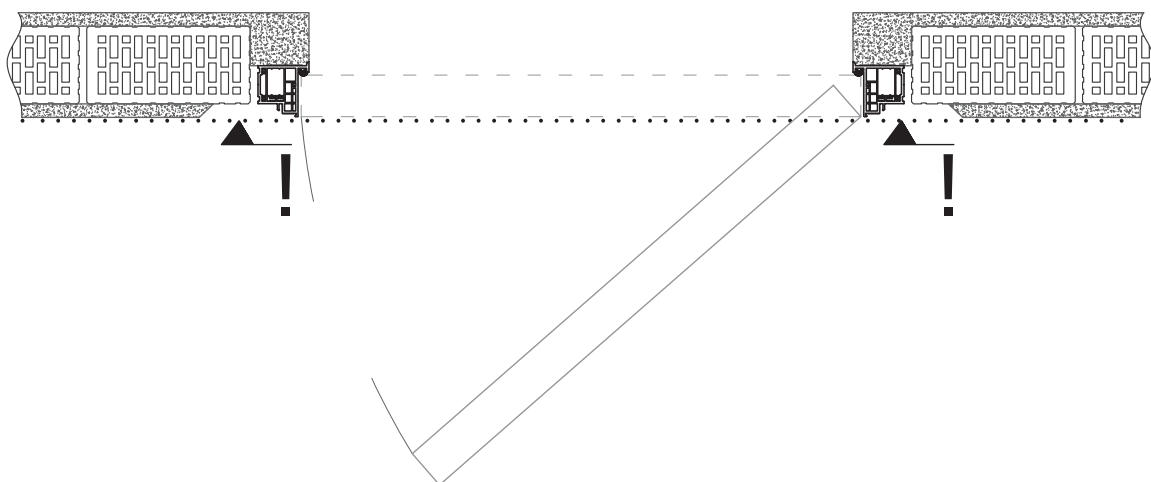
Kotwy powinny być ustawione tak aby po przykręceniu do ściany zostawiały miejsce na pokrycie profilu płytą GK lub tynkiem

[ 10 ]



Kotwy powinny być rozmieszczone równomiernie. Przy zawiasach jedna kotwa powinna być nad, a druga pod zawiasem dla ich lepszego oparcia

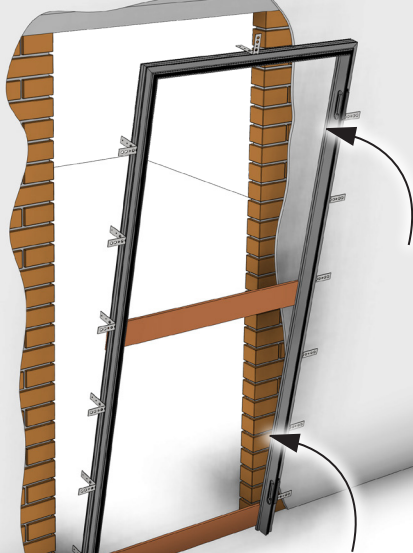
[ 11 ]



Schemat ustawienia ościeznicy w ścianie - należy zwrócić uwagę na prawidłowe ustawienie ościeznicy względem ściany

Montaż w ścianie murowanej

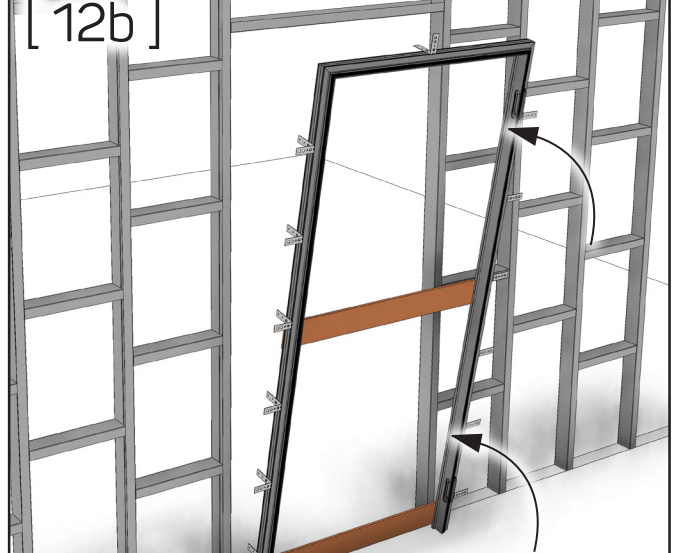
[ 12a ]



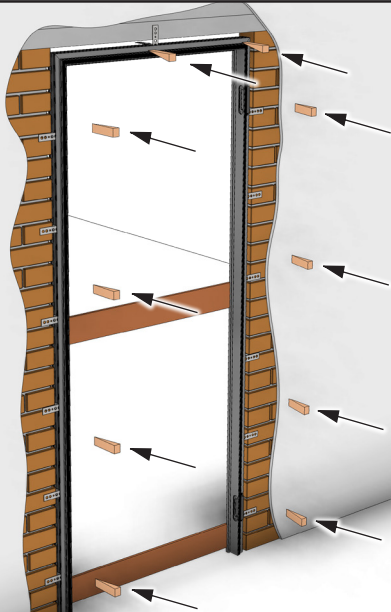
Ościeżnicę należy umieścić w niewykończonym otworze budowlanym, aby można było połączyć ościeżnicę ze ścianą

Montaż w ścianie gk

[ 12b ]

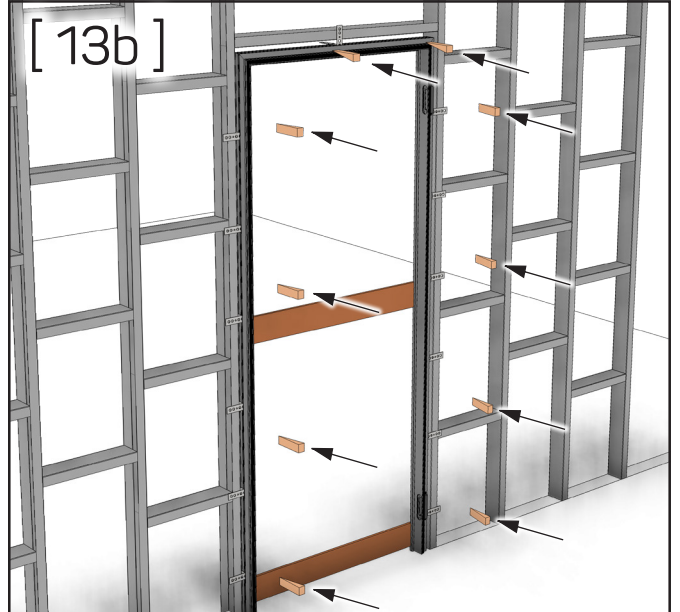


[ 13a ]

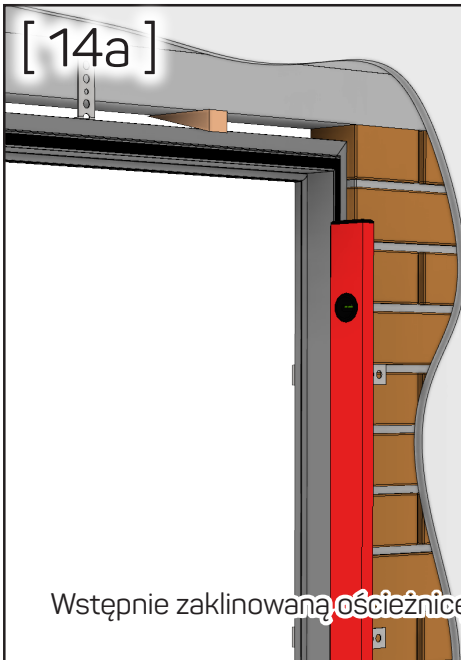


Wstawioną ościeżnicę należy wstępnie zaklinować w otworze

[ 13b ]

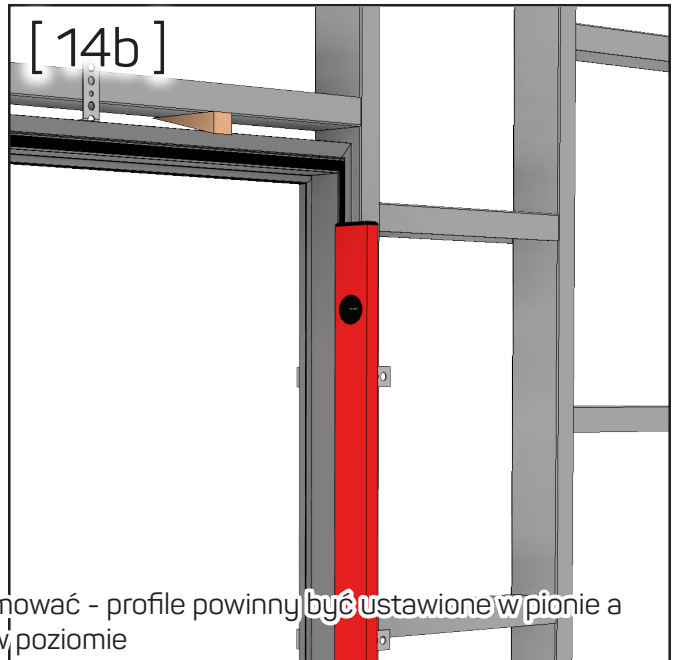


[ 14a ]

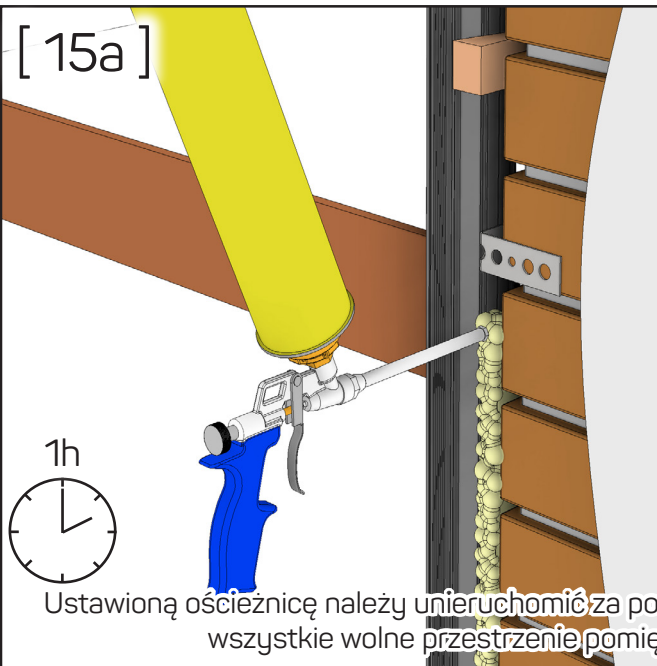


Wstępnie zaklinowaną ościeżnicę należy wy poziomować - profile powinny być ustawione w pionie a nadproże w poziomie

[ 14b ]

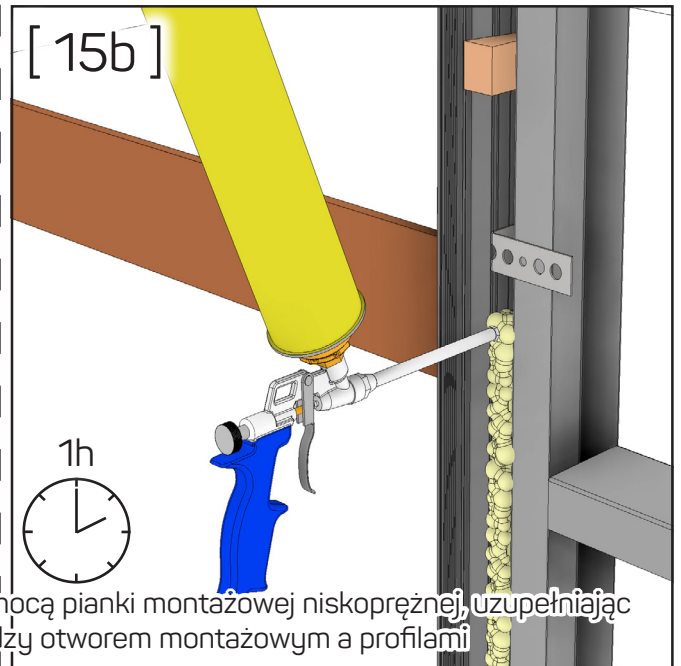


[ 15a ]

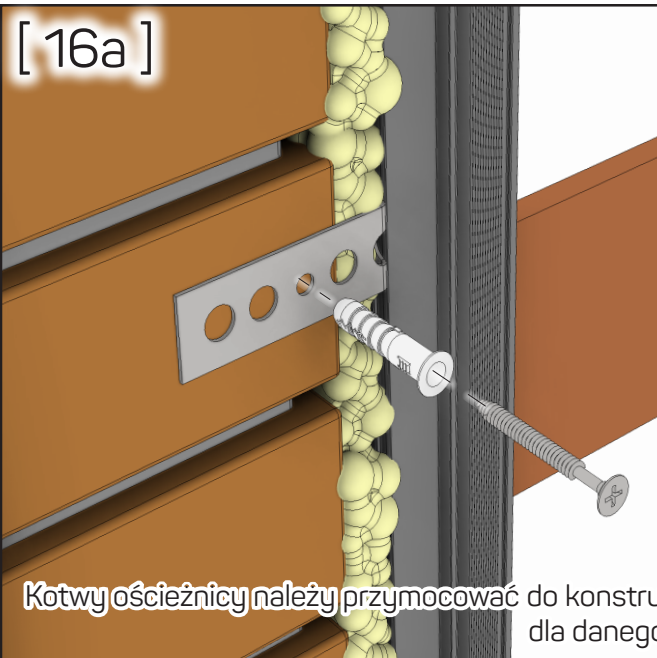


Ustawioną ościeżnicę należy unieruchomić za pomocą pianki montażowej niskoprężnej, uzupełniając wszystkie wolne przestrzenie pomiędzy otworem montażowym a profilami

[ 15b ]

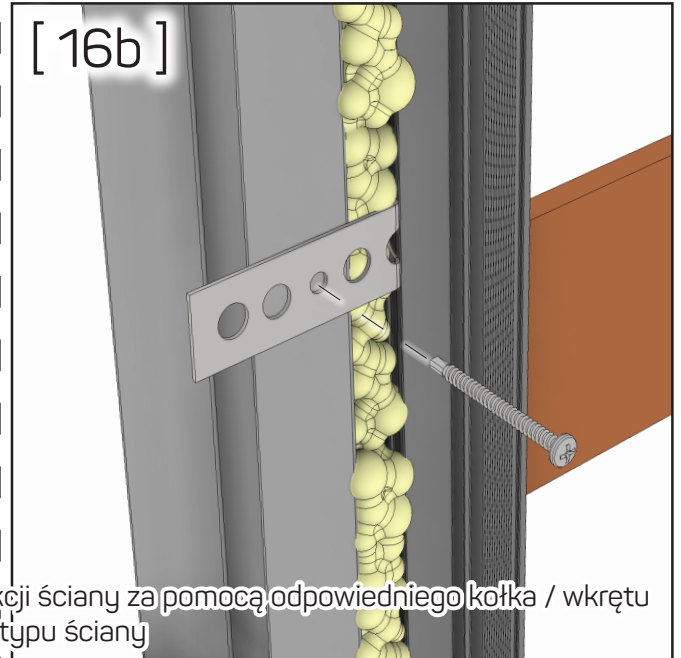


[ 16a ]

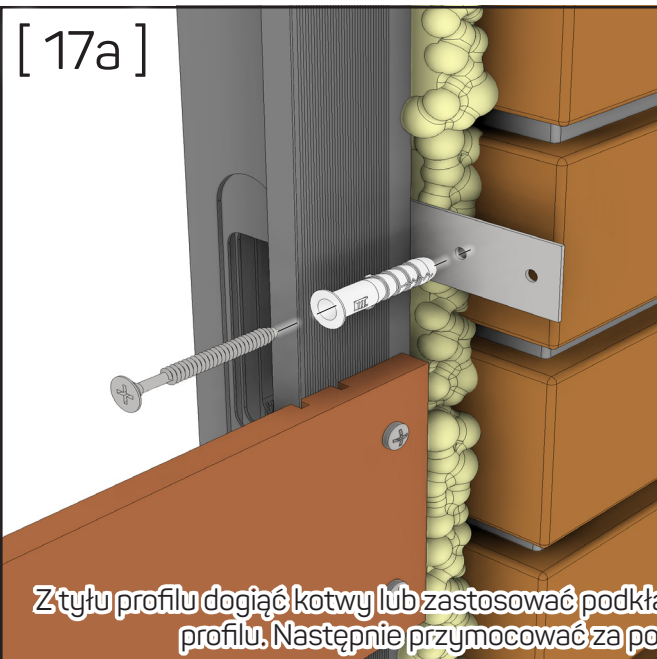


Kotwy ościeżnicy należy przymocować do konstrukcji ściany za pomocą odpowiedniego kołka / wkrętu dla danego typu ściany

[ 16b ]

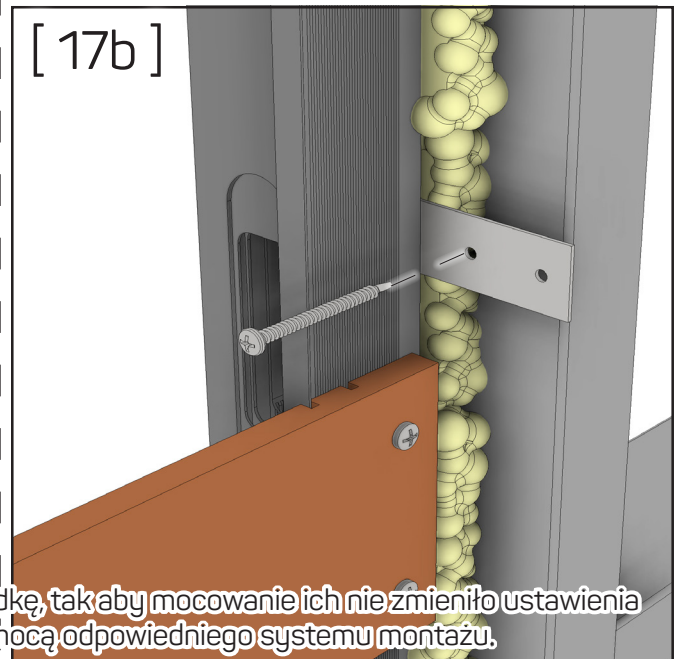


[ 17a ]



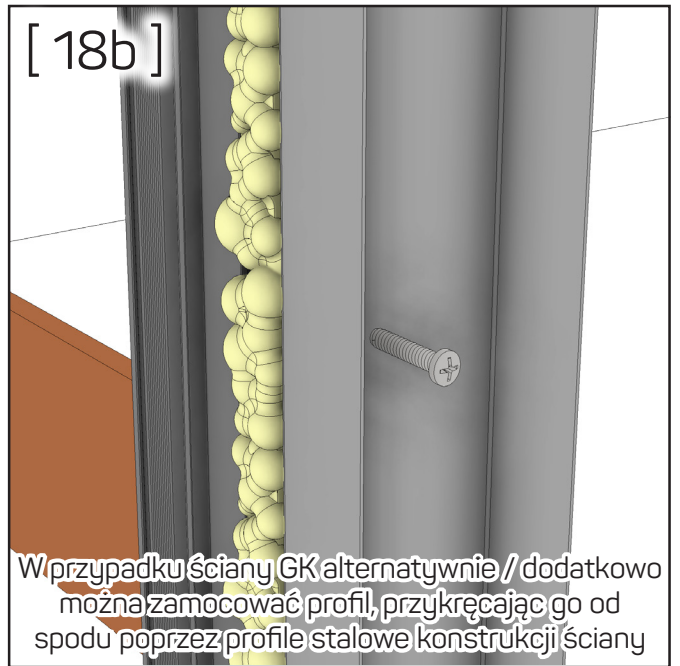
Z tyłu profilu dociąć kotwy lub zastosować podkładkę, tak aby mocowanie ich nie zmieniło ustawienia profilu. Następnie przymocować za pomocą odpowiedniego systemu montażu.

[ 17b ]



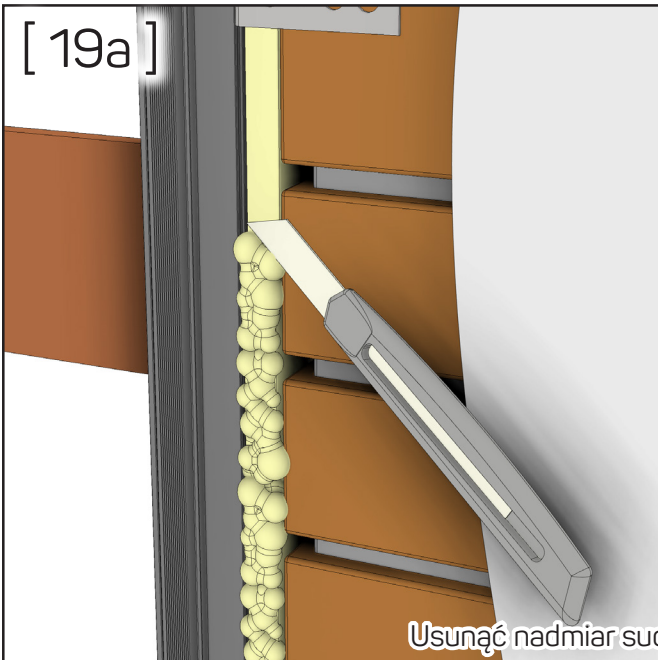


[ 18b ]



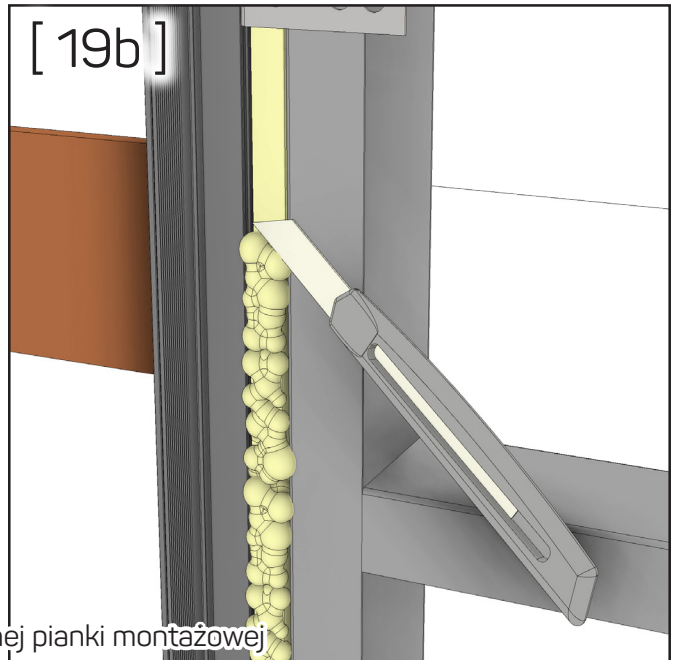
W przypadku ściany GK alternatywnie / dodatkowo można zamocować profil, przykręcając go od spodu poprzez profile stalowe konstrukcji ściany

[ 19a ]

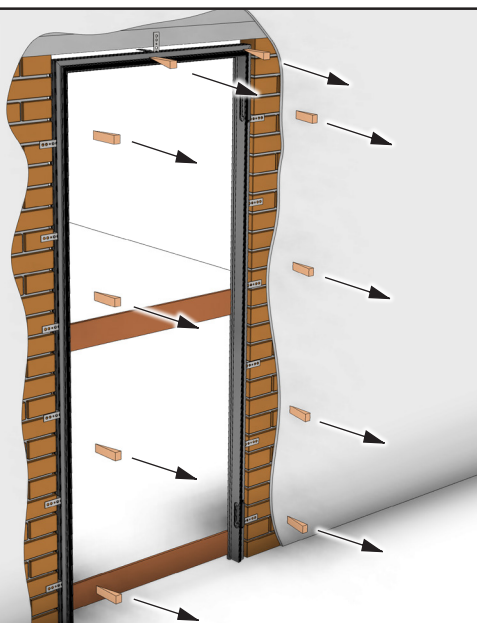


Usunąć nadmiar suchej pianki montażowej

[ 19b ]



[ 20a ]



Wyciągnąć niepotrzebne kliny, aby nie przeszkadzały w dalszej zabudowie ościeżnicy

[ 20b ]



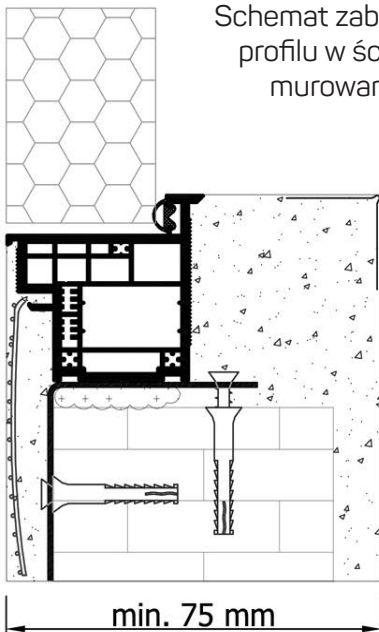
[ 21b ]



Przykręcić płyty GK na konstrukcję ściany. Płyta powinna mieć wycięcia w miejscach zawiasów na ościeżnicy

[ 22a ]

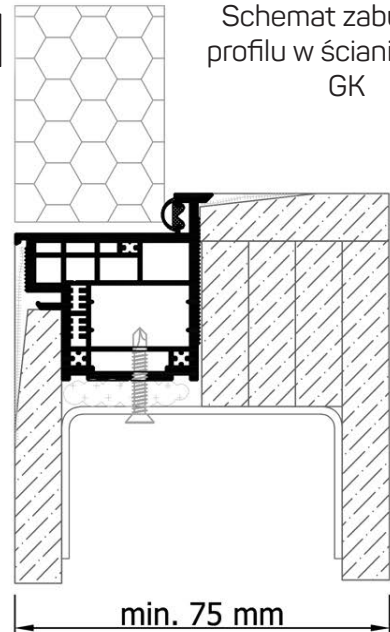
Schemat zabudowy profilu w ścianie murowanej



min. 75 mm

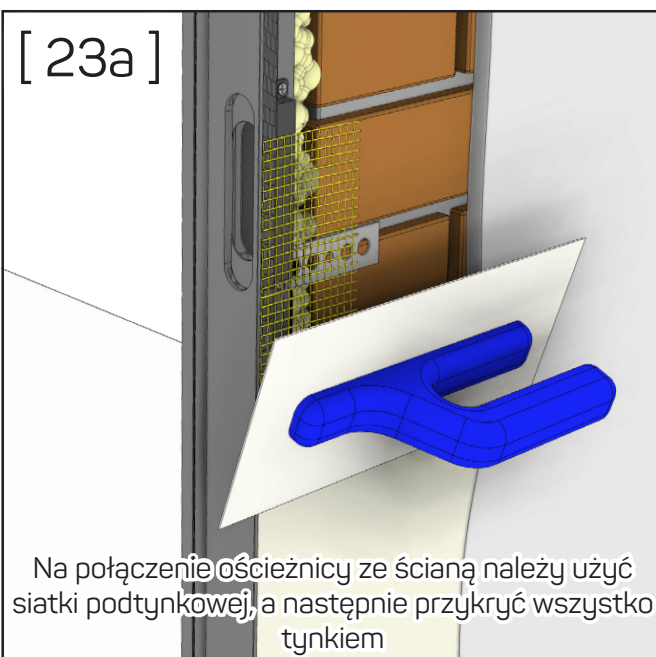
[ 22b ]

Schemat zabudowy profilu w ścianie z płyt GK



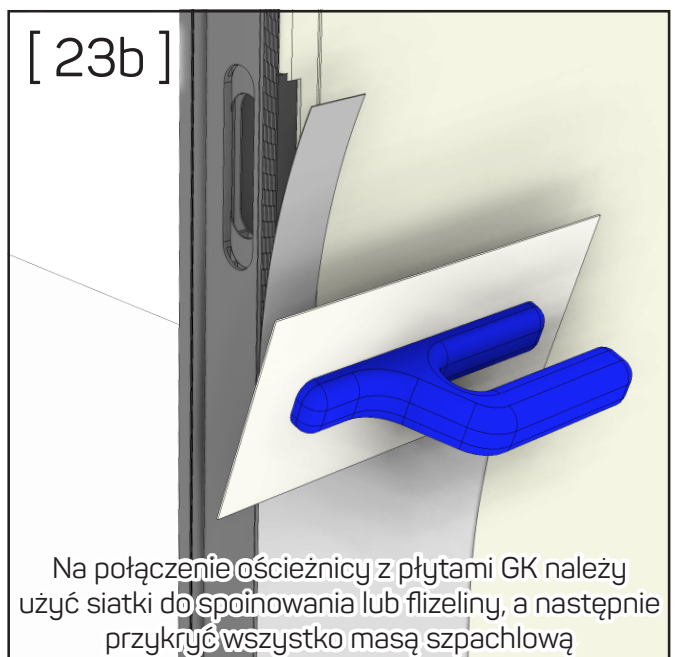
min. 75 mm

[ 23a ]



Na połączenie ościeżnicy ze ścianą należy użyć siatki podtynkowej, a następnie przykryć wszystko tynkiem

[ 23b ]



Na połączenie ościeżnicy z płytami GK należy użyć siatki do spoinowania lub flizeliny, a następnie przykryć wszystko masą szpachlową

[ 24a ]



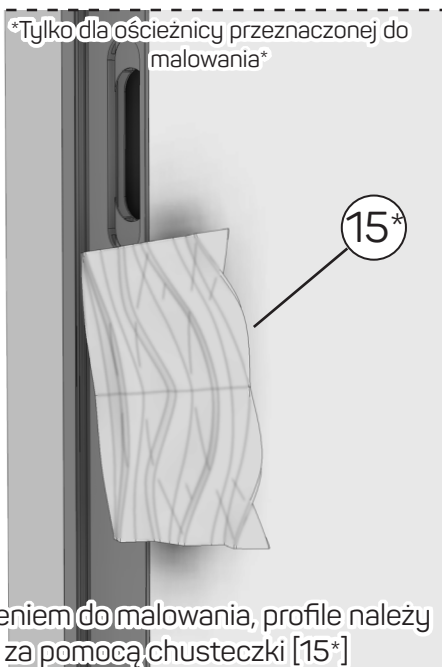
Odkręcić i wyciągnąć deski rozporowe, a następnie wykończyć ścianę po tej stronie ościeżnicy, analogicznie do punktu 23

[ 24b ]



[ 25\* ]

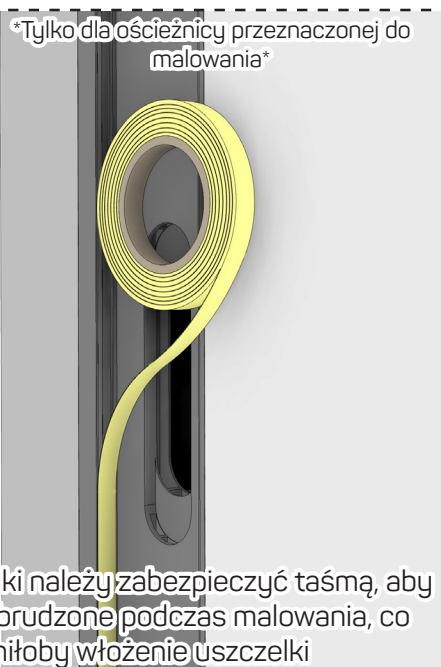
\*Tylko dla ościeżnicy przeznaczonej do malowania\*



Przed przystąpieniem do malowania, profile należy odtłuścić za pomocą chusteczki [15\*]

[ 26\* ]

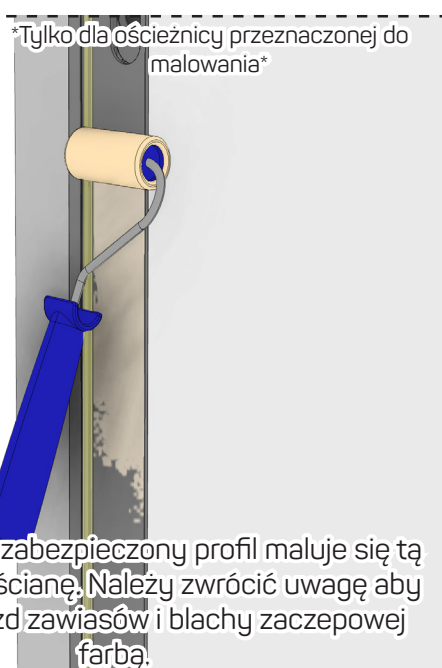
\*Tylko dla ościeżnicy przeznaczonej do malowania\*



Gniazdo uszczelki należy zabezpieczyć taśmą, aby nie zostało zabrudzone podczas malowania, co utrudniłoby włożenie uszczelki

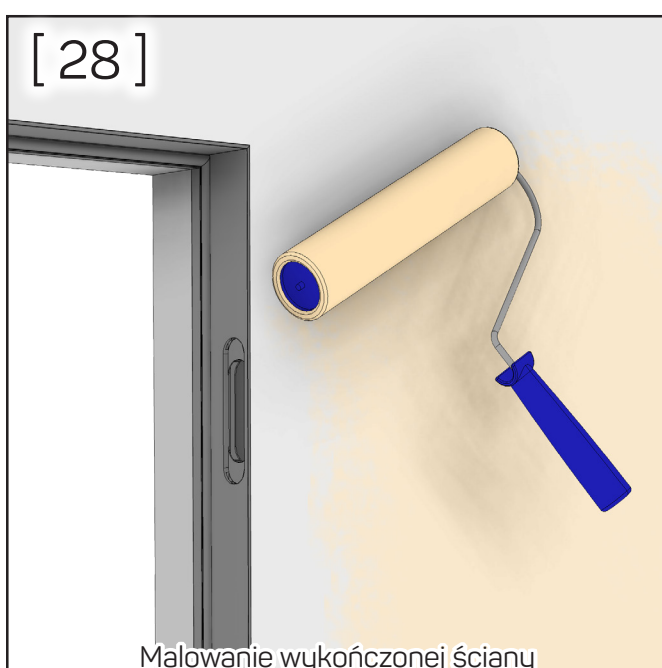
[ 27\* ]

\*Tylko dla ościeżnicy przeznaczonej do malowania\*



Odtłuszczony i zabezpieczony profil maluje się tą samą farbą co ścianę. Należy zwrócić uwagę aby nie zalać gniazd zawiasów i blachy zaczepowej farbą.

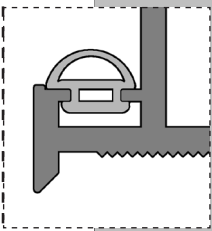
[ 28 ]



Malowanie wykończonej ściany

[ 29\* ]

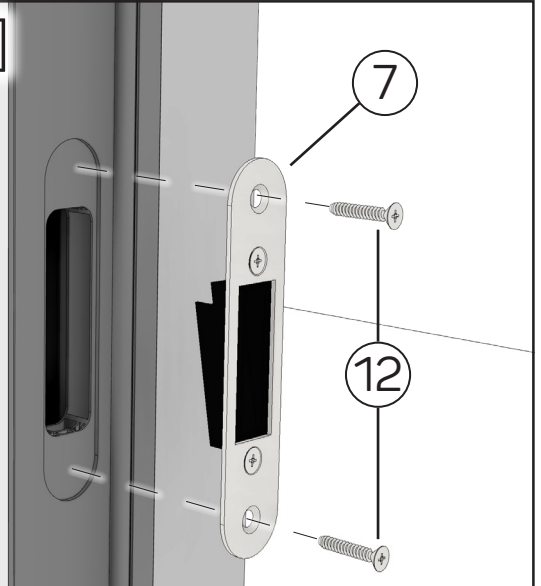
\*Tylko dla ościeżnicy przeznaczonej do malowania\*



[16\*]

Po pomalowaniu profili i zdjęciu taśmy zabezpieczającej należy włożyć uszczelkę [16\*] w gniazdo na nią przeznaczone.  
! Uszczelka jest niesymetryczna !

[ 30 ]

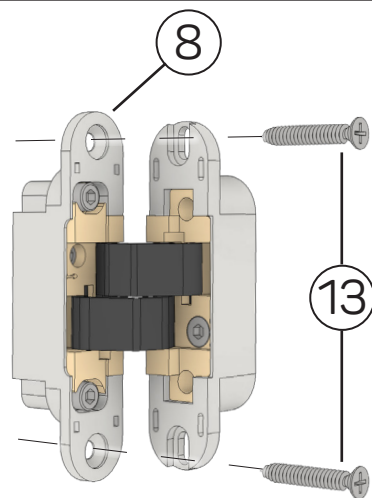


[7]

[12]

Blachę zaczepową [7] włożyć do gniazda w profilu i dokręcić za pomocą wkrętów [12]

[ 31 ]



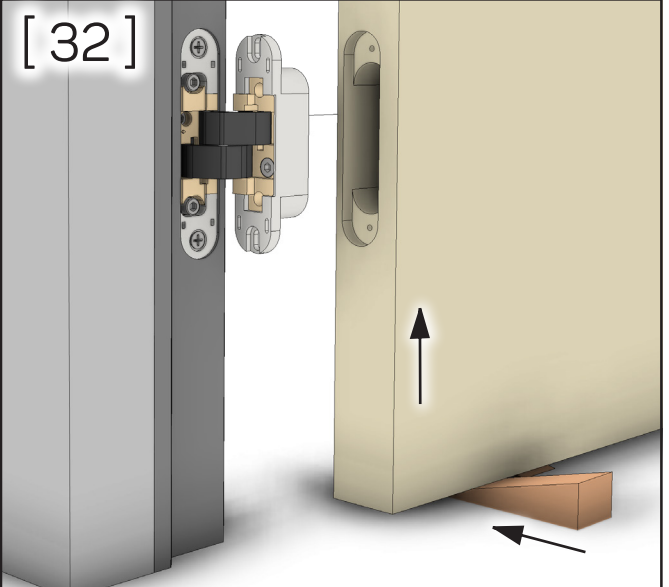
[8]

[13]

Zawiasy [8] włożyć do gniazda w profilu i dokręcić za pomocą wkrętów [13].

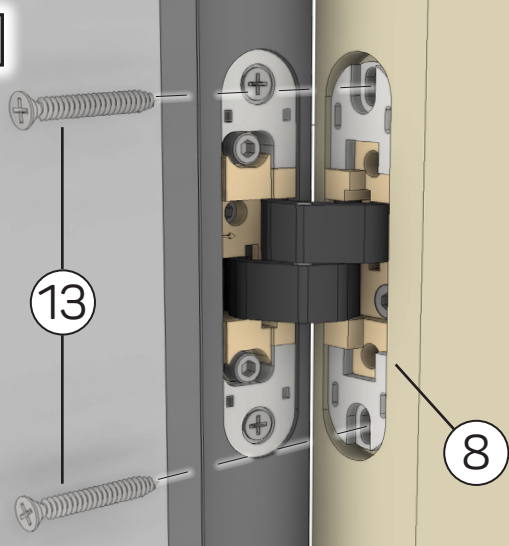
! Zawias powinien wchodzić luźno w gniazdo - usunąć z gniazda ewentualne zabrudzenia z tynku !

[ 32 ]



Należy podnieść skrzydło drzwiowe, a następnie nasunąć je na zawiasy zamontowane w ościeżnicy

[ 33 ]

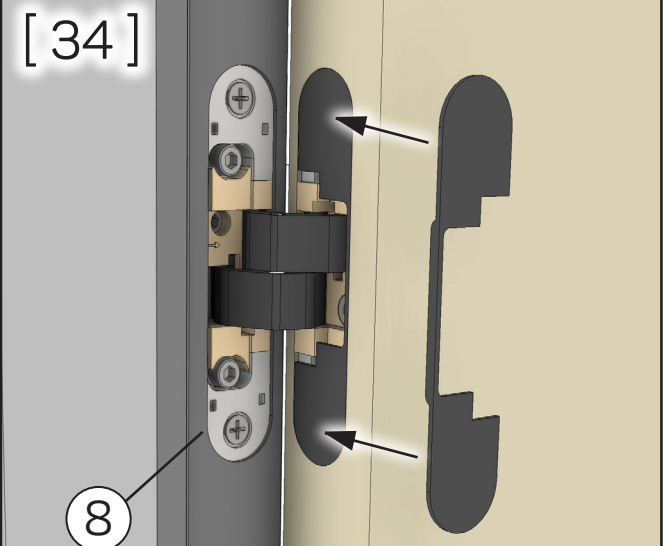


[13]

[8]

Po założeniu skrzydła na zawiasy [8] należy dokręcić je za pomocą wkrętów [13]

[ 34 ]

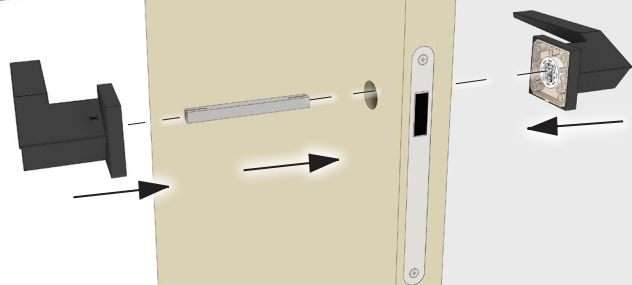


[8]

Po wyregulowaniu zawiasów [8] wg instrukcji ze strony 11, należy założyć na nie maskownice



[ 35 ]



Po założeniu skrzydła można założyć klamkę

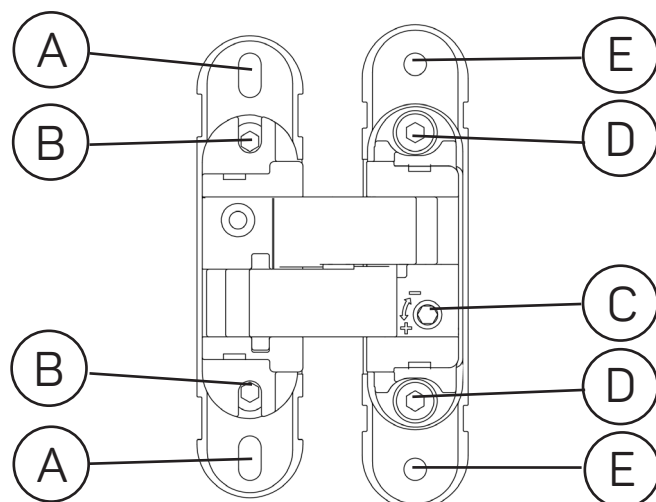
[ 36 ]



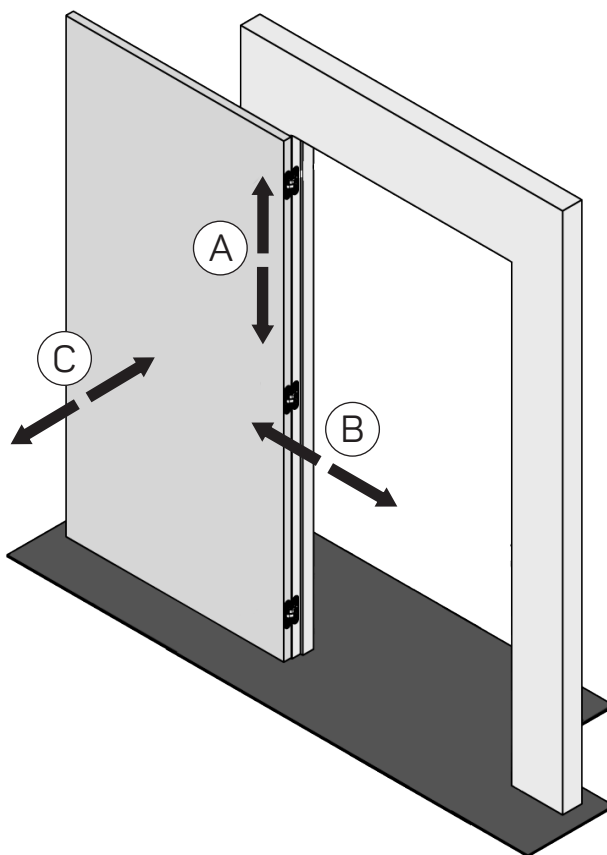
Zamontowana i wykończona ościeżnica

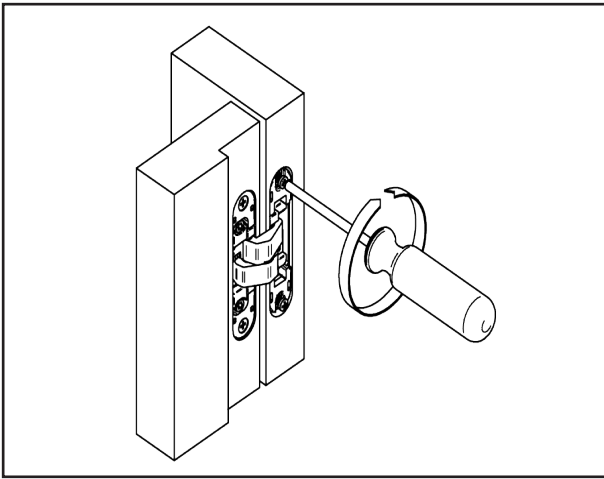
## Instrukcja regulacji standardowo stosowanych zawiasów

Montaż i regulację zawiasów należy wykonać w sposób profesjonalny

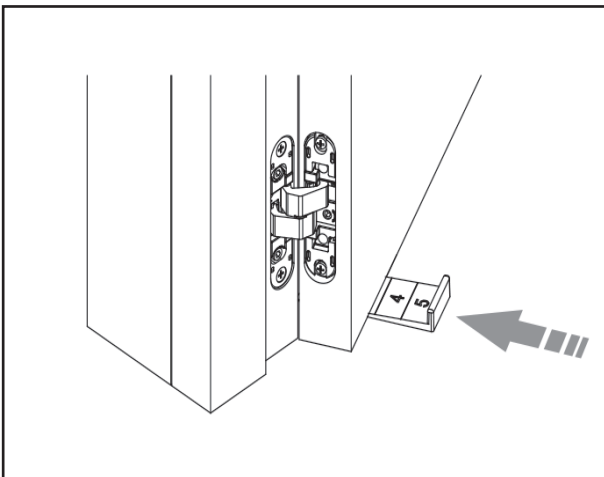


- A - Otwór owalny służący do zamocowania zawiasu do skrzydła jak i jego regulacji do góry i w dół (wyrównanie szczeliny górnej)
- B - Śruba regulacji zawiasu w prawo i lewo (wyrównanie szczelin bocznych skrzydła)
- C - Śruba regulacji zawiasu do przodu i do tyłu (zlicowanie skrzydła z powierzchnią ściany)
- D - Śruba służąca do odblokowania/zablokowania pozycji ustawianej śrubą C
- E - Otwór okrągły służący do zamocowania zawiasu do ościeżnicy



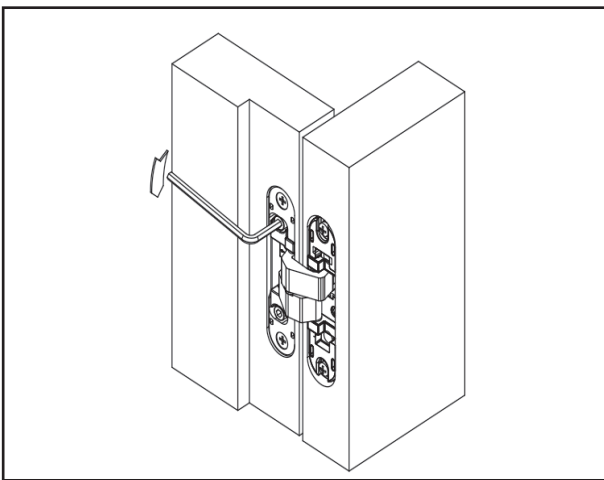


1. W celu wyregulowania skrzydła na wysokość (aby pomniejszyć lub powiększyć górną szczelinę) należy poluzować wkręty w otworach [A] trzymające wszystkie zawiasy w skrzydle.

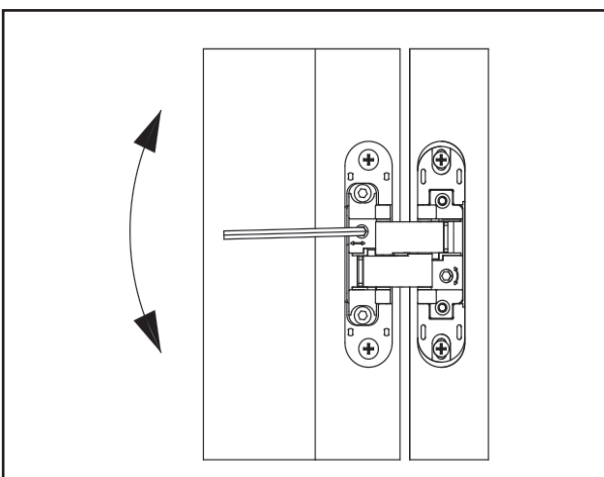


2. Za pomocą klina (podkładki regulacyjnej do drzwi) podnosimy drzwi na odpowiednią wysokość, tak aby szczelina pomiędzy ościeżnicą a skrzydłem wynosiła około 3 mm. Następnie dokręcamy wszystkie zawiasy do skrzydła.

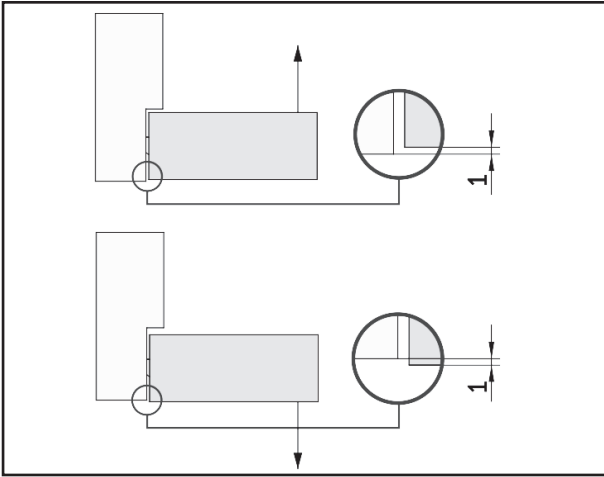
Zakres regulacji zawiasu to **5 mm** od jego najniższego położenia



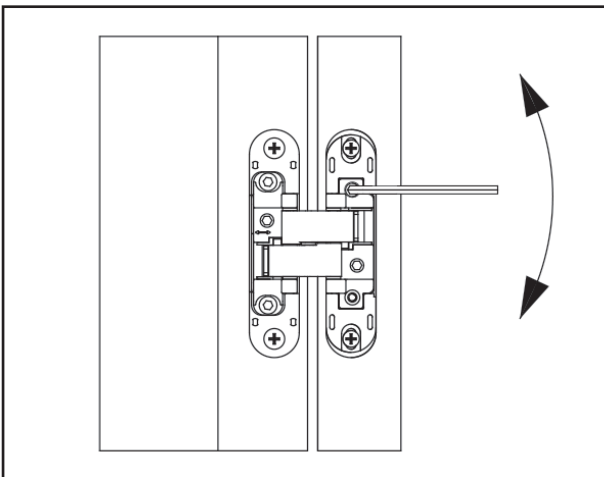
3. W celu wyregulowania skrzydła, tak aby jego powierzchnia zrównała się z powierzchnią ściany, należy najpierw poluzować śruby [D].



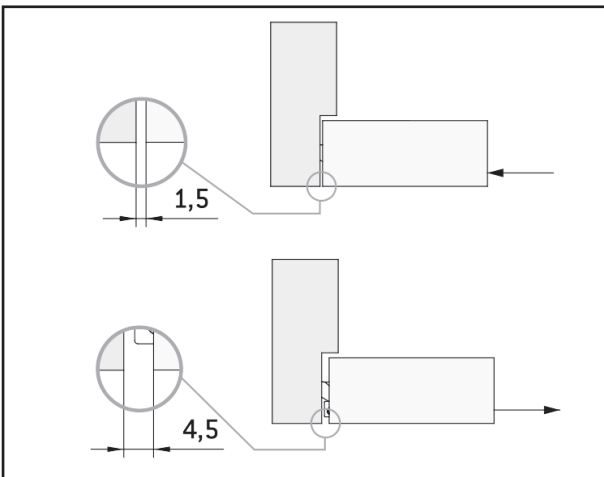
4. Następnie przekręcając śrubę [C] w prawo lub w lewo, dosuwamy lub odsuwamy skrzydło od ościeżnicy. Po odpowiednim wyregulowaniu zawiasów w tej płaszczyźnie, dokręcamy ponownie śruby [D] w celu zablokowania pozycji.



Zakres regulacji zawiasu w tej płaszczyźnie to **+/-1 mm.**



5. W celu wyregulowania szczelin pomiędzy skrzydłem a ościeżnicą po bokach należy dokręcać lub odkręcać śruby [B] naprzemiennie, w zawiasie, przez co skrzydło będzie się przesuwać w prawo lub w lewo.



Zakres regulacji zawiasu w tej płaszczyźnie to **+/-1,5 mm.**

Należy wyregulować równomiernie wszystkie zawiasy, tak aby żaden z nich nie był przeciążony, co zapobiegnie ich uszkodzeniu.

Po zakończeniu regulacji należy założyć zaślepki na zawiasy.



