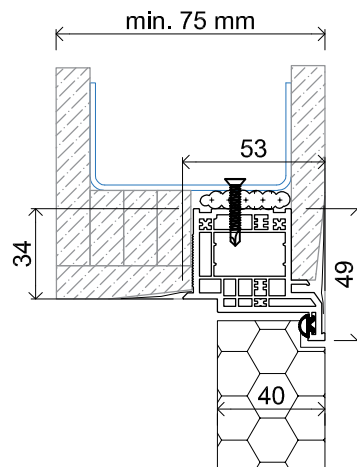
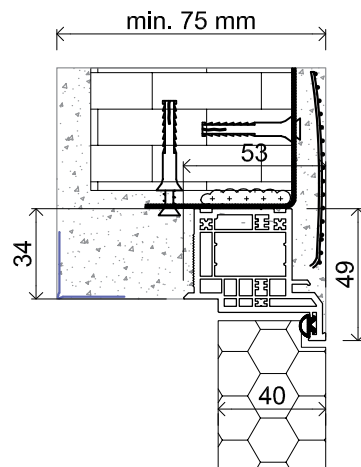
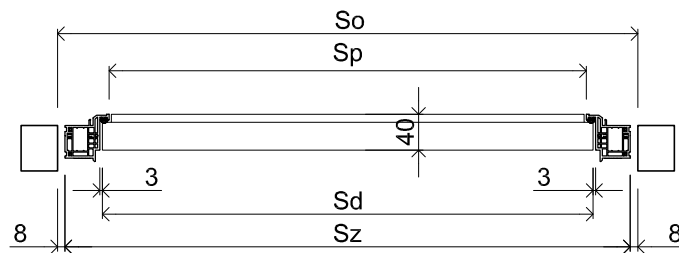
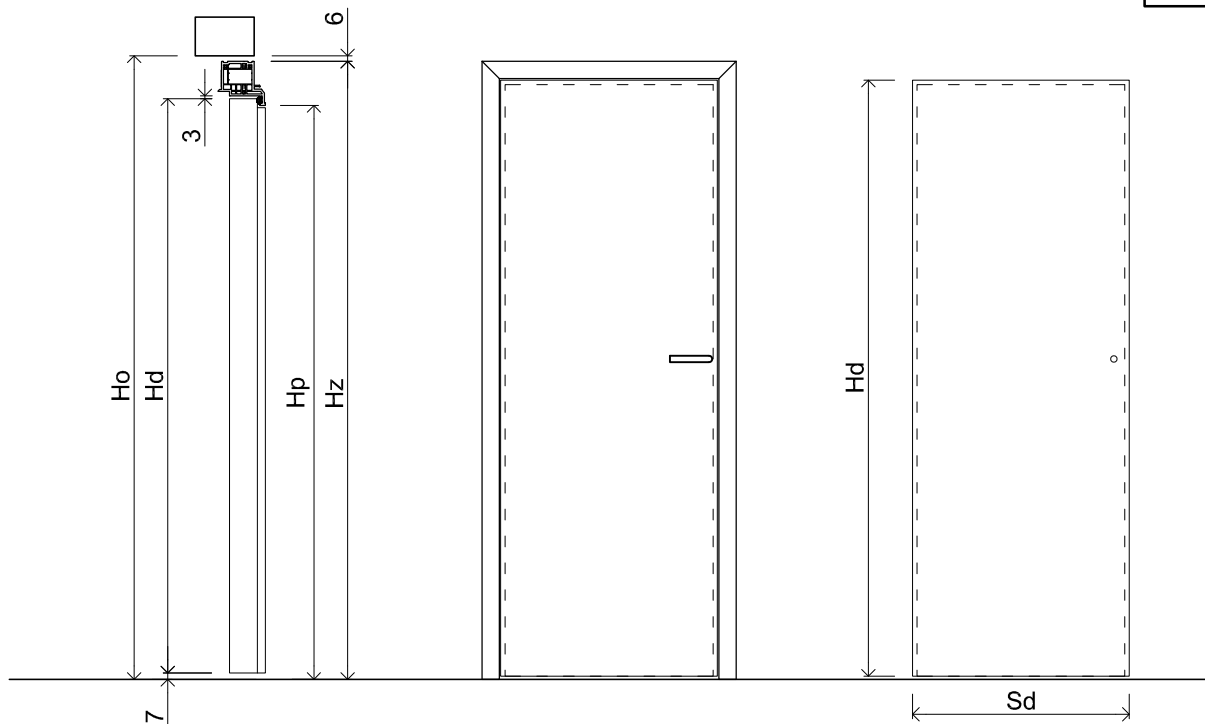
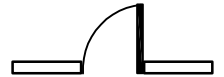


pojedyncza wewnętrzna



wymiary standardowe

	Wysokość skrzydła Hd [mm]	Wysokość otworu budowlanego Ho [mm]	Wysokość zewnętrzna ościeżnicy Hz [mm]	Wysokość światła przejścia Hp [mm]
200'	2030	2085	2079	2030

	Szerokość skrzydła Sd [mm]	Szerokość otworu budowlanego So [mm]	Szerokość zewnętrzna ościeżnicy Sz [mm]	Szerokość światła przejścia Sp [mm]
70'	700	800	783	685
80'	800	900	883	785
90'	900	1000	983	885