

Instrukcja układania podłóg laminowanych

**System układania Megaloc
2.X**

PL / 08.2022

1. Przygotowanie/Składowanie

Aklimatyzacja

Przed ułożeniem podłogi laminowane CLASSEN należy poddać aklimatyzacji. W tym celu przez co najmniej 48 godzin należy złożyć nieotwarte kartony poprzecznie w miejscu, w którym mają być położone. Prosimy o przechowywanie kartonów w odległości co najmniej 30 cm od ścian zewnętrznych, źródeł ciepła i klimatyzacji. Temperatura powinna wynosić co najmniej 18°C (64°F), a wilgotność względna 40 – 60%.

Sprawdzenie towaru

Prosimy o sprawdzenie towaru przed ułożeniem pod kątem uszkodzeń i widocznych wad. Nie wolno układać desek, które były uszkodzone już przed ich ułożeniem.

Zaleca się układanie podłogi przy świetle dziennym lub dobrym oświetleniu, w przeciwnym razie istnieje ryzyko niewykrycia wad. W przypadku późniejszej reklamacji, panele ułożone pomimo oczywistej wady nie podlegają zwrotowi.

2. Rodzaj podłoża

Stare pokrycia podłogi

Istniejące stare pokrycia podłogi, jak np. wykładzina dywanowa, filc igłowany lub wykładziny podłogowe z PCV, należy całkowicie usunąć. Podłoże musi być stabilne, czyste, równe i suche (przygotowane do układania zgodnie z DIN 18365, DIN 18202).

Wilgotność podłoża musi być sprawdzona i nie może przekraczać 1,8 CM% dla jastrychu cementowego i 0,3 CM% dla jastrychu anhydrytowego lub jastrychu anhydrytowego płynnego.

Szczególnie ważne jest, aby podłoże było równe. Należy wyrównać:

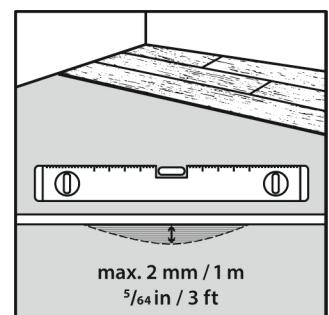
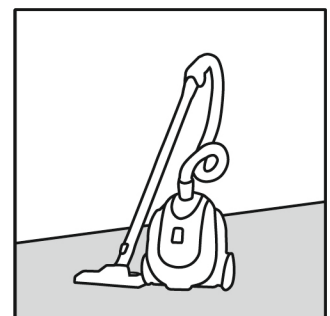
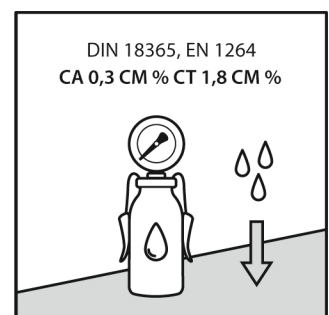
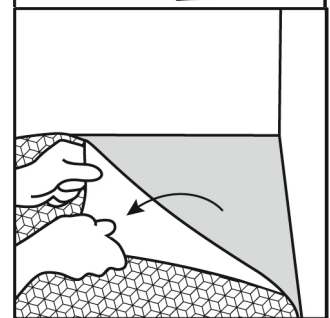
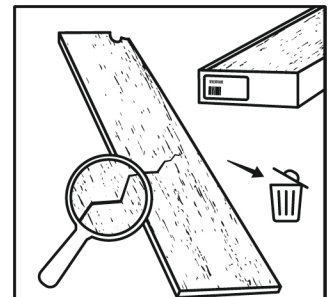
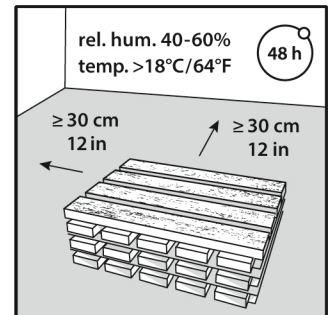
- Różnice w wysokości wynoszące więcej niż 2 mm/m
- Załomy między sąsiednimi powierzchniami

Podłoża mineralne i płytki

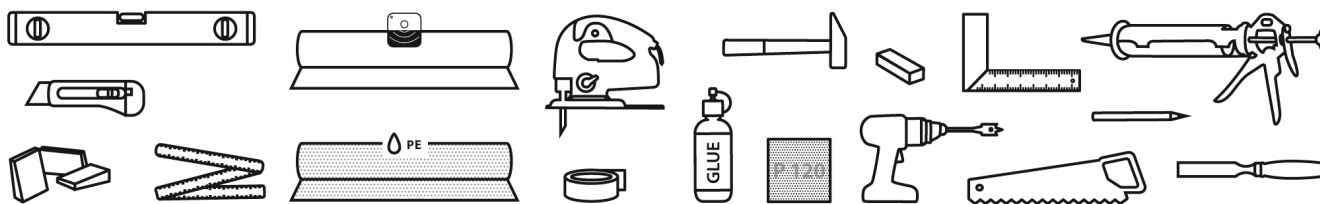
Przy układaniu na podłożach mineralnych należy zawsze stosować paroizolację o wartości SD co najmniej 75 m (patrz punkt 4). W przypadku podłogi graniczących z gruntem należy zadbać o odpowiednie uszczelnienie budowlane.

Podłoża z drewna

W przypadku podłogi z drewna lub materiałów drewnopochodnych należy zadbać o to, aby podłoże było równe, wolne od drgań, suche, bez pleśni i insektów oraz odpowiednio wentylowane. Zawartość wilgoci nie może przekraczać 10%. Stosowanie folii PE jako paroizolacji nie jest dozwolone na podłożach drewnianych (w celu uniknięcia kondensacji).



3. Materiały instalacyjne i narzędzia



- Poziomica, liniówka
- Paroizolacja, wartość SD > 75 m (folia PE przynajmniej 0,2 mm)
- Podkład izolujący od dźwięków uderzeniowych maks. 3 mm wysokość montażu i min. wartość CS 60 kPa, min. wartość CC 20 kPa, DL25 min. 100 000 cykli
- Profile podłogowe/prześciowe w przypadku przejść między pomieszczeniami (jeśli konieczne), szyny końcowe
- Składana miarka, taśma miernicza
- Kąt, skos
- Nóż do dywanu
- Ołówek lub flamaster
- Klin dystansowy 10 mm
- Taśma odporna na wilgoć o szerokości 50 mm
- Piła
- Młotek i dobijak (wyłącznie do układania pod ościeżnicą)
- Sznur wypełniający np. taśma z pianki PE, silikon
- Opcjonalnie: Wiertarka i wiertła, ukośnica, piła do metalu, rozplątnica, przecinarka do laminatu

4. Podkład montażowy

Podkłady montażowe mają istotny wpływ na trwałość wykładziny.

1. Paroizolacja

2. Podkład izolujący od dźwięków uderzeniowych

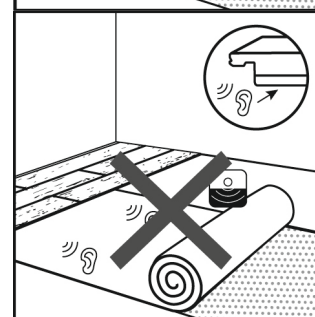
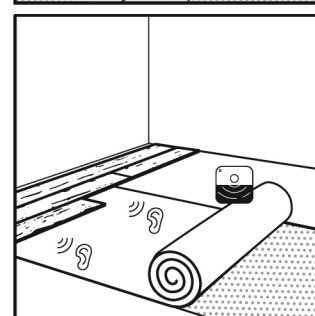
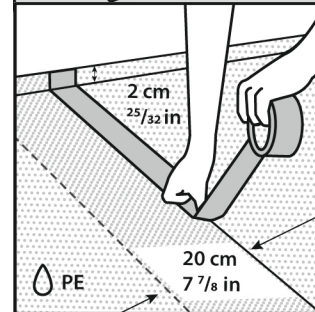
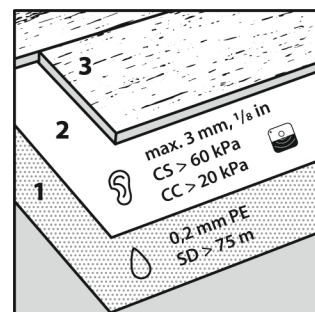
3. Wykładzina podłogowa

Paroizolacja: Folia PE jest niezbędna jako paroizolacja na podłożach mineralnych, aby zapobiec uszkodzeniom spowodowanym unoszeniem się wilgoci. Izolację taką można uzyskać, stosując na przykład polietylenową paroizolację o grubości 0,2 mm i wartości SD 75 m. Krawędzie paroizolacji powinny zachodzić na siebie na około 20 cm, następnie należy je uszczelnić taśmą przeciwwilgociową. Należy umieścić paroizolację na ścianie na wysokości co najmniej 2 cm i skrócić ją po przymocowaniu listew przypodłogowych.

Podkład izolujący od dźwięków uderzeniowych: Podkład izolujący od dźwięków uderzeniowych wpływa w szczególności na przepuszczanie dźwięku i przewodność cieplną, a także na żywotność wykładziny podłogowej. Grubość podkładu nie może przekraczać 3 mm. Zalecamy spełnienie podwyższonych wymagań EPLF (Verband der Europäischen Laminatfußbodenhersteller e.V.) o wytrzymałości na ściskanie (wartość CS) min. 60 kPa (= 6 t/m²). Dodatkowo podkład izolujący od dźwięków uderzeniowych powinien osiągnąć wartość CC 20 kPa i wartość DL25 min. 100 000 cykli.

Wymagania	Wartość	Jednostka
DL25	100 000	Cykli
CS	60	kPa przy kompresji 0,5 mm
CC	20	kPa przy kompresji 0,5 mm

Uwaga! W przypadku produktów z już zintegrowanym podkładem izolującym od dźwięków uderzeniowych nie można stosować dodatkowej izolacji od dźwięków uderzeniowych.



5. Układanie na ogrzewaniu podłogowym

Wykładzina podłogowa może być łatwo układana na podłożach z systemami ogrzewania podłogowego (ciepła woda i elektryczność), jeśli są one na stałe zainstalowane w jastrychu i nie przekraczają temperatury powierzchni 29°C.

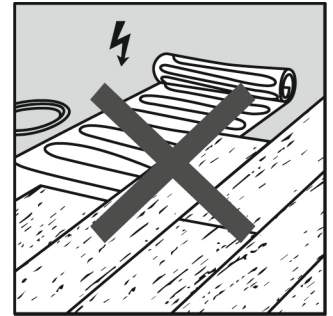
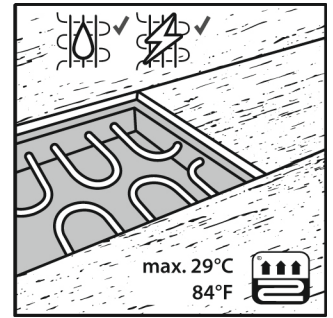
Uwaga! Niedopuszczalne jest łączenie z elektrycznymi foliami grzewczymi, które są luzem umieszczane/instalowane na jastrychu.

W przypadku układania na ogrzewaniu podłogowym całkowity opór przenikania ciepła wykładziny podłogowej i izolacyjność od dźwięków uderzeniowych nie może przekraczać wartości $R 0,15 \text{ m}^2\text{K/W}$. Wartość R wykładziny podłogowej można znaleźć w kartach technicznych.

Stosowany podkład izolujący musi być zawsze odpowiedni do stosowania na ogrzewanym podłożu.

Zasadniczo przed ułożeniem monter instalacji grzewczych musi wykonać i udokumentować funkcjonalne i gotowe do zabudowy ogrzewanie zgodnie z przepisami (dalsze informacje techniczne można znaleźć tutaj: „Koordynacja łączników dla konstrukcji podłóg ogrzewanych” na stronie www.flaechenheizung.de).

W przypadku systemów chłodzenia podłogowego wartość R (opór przenikania ciepła) musi być mniejsza niż $0,10 \text{ m}^2\text{K/W}$ i należy zapobiegać tworzeniu się skroplin poprzez odpowiednie sterowanie/automatyczne wyłączenie.

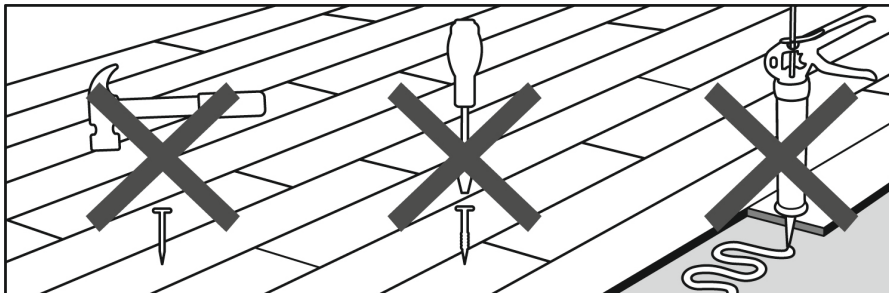
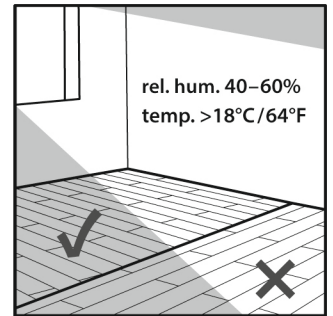


6. Układanie

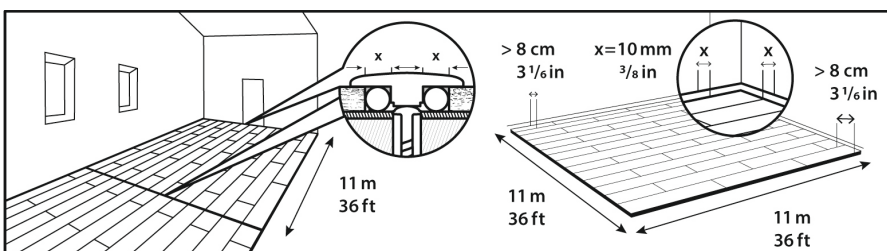
Z reguły wykładzinę podłogową układa się w kierunku podłużnym do głównego źródła światła.

Wykładzina przeznaczona jest do stosowania w suchych pomieszczeniach zamkniętych w warunkach pokojowych.

Uwaga! Podłogi, które mają być układane jako pływające, nie mogą być mocno przymocowane do podłoża!



Na przejściach do innych pomieszczeń i do wszystkich elementów stałych należy zachować szczeliny dylatacyjne o szerokości 10 mm. W przypadku pomieszczeń o wymiarach powyżej 11 m należy przewidzieć dodatkowe dylatacje.



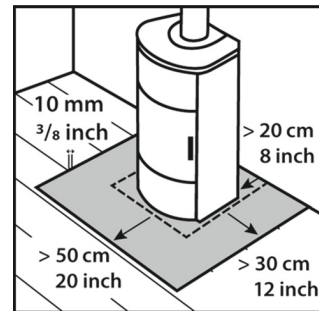
Dodatkowe dylatacje 10 mm należy zapewnić na:

- wszystkich wznoszących się komponentach, m.in. rurach grzewczych

- ogranicznikach budowlanych
- wokół stałych obiektów, takich jak m.in. bloki kuchenne, piekarniki i progi

- pomiędzy poszczególnymi pomieszczeniami, np. próg drzwiowy
- na przejściu między dwiema różnymi wykładzinami podłogowymi
- w pomieszczeniach o skomplikowanych rzutach pomieszczeń
- w pokryciu górnym należy uwzględnić dylatacje wykonane w trakcie budowy

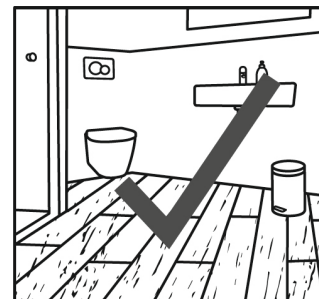
Podłogę wokół pieca kominkowego należy chronić przed spadającym żarem za pomocą płyty przeciwiskrowej. W tym celu należy zapewnić ochronę przed iskrami co najmniej 50 cm z przodu i co najmniej 30 cm z boków komory spalania. Aby nie mocować podłogi laminowanej przez komin, płytę przeciwiskrową należy oddzielić od pozostałej powierzchni podłogi za pomocą złącza ruchomego 10 mm.



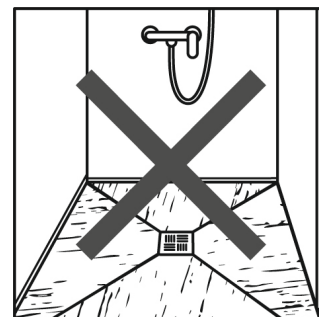
Należy bezwzględnie przestrzegać przepisów prawnych. Układanie

w pomieszczeniach o zwiększonym wpływie wilgoci

CLASSEN Megaloc 2.X jest wyposażony w specjalną ochronę przed wilgocią. Należy przestrzegać specjalnych wskazówek dotyczących obróbki zawartych w punkcie 7 Uszczelnianie krawędzi.



UWAGA! CLASSEN Megaloc 2.X nie jest dopuszczony do układania w pomieszczeniach z odpywami podłogowymi, w saunach lub strefach prysznicowych.



7. Układanie krok po kroku

Przed położeniem pierwszego elementu należy najpierw ułożyć paroizolację (patrz punkt 3) i podkład izolujący od dźwięków uderzeniowych. Należy upewnić się, że poszczególne paski podkładu izolującego od dźwięków uderzeniowych są ułożone równo, ale nie zachodzą na siebie.

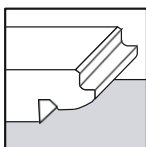
WSKAZÓWKA! Przylegające krawędzie należy zamocować ze sobą za pomocą taśmy samoprzylepnej. W ten sposób można zapobiec ślizganiu się poszczególnych pasków.

Przed przystąpieniem do montażu należy wyczyścić pomieszczenie i zmierzyć jego szerokość. Minimalna szerokość elementów pierwszego i ostatniego rzędu powinna wynosić co najmniej 8 cm. Jeśli konieczne jest cięcie, należy skrócić elementy pierwszego rzędu po stronie pióra i elementy ostatniego rzędu po stronie wpustu.

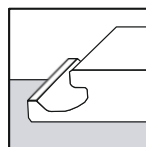
WSKAZÓWKA! Układanie należy rozpocząć od strony pomieszczenia, w której znajdują się drzwi, tak aby ostatni rząd kończył się przy wolnej ścianie bez drzwi lub innych przeszkód budowlanych.

Układanie odbywa się zawsze od lewej do prawej.

Pierwsze deski należy ułożyć przy ścianie jako „deski prowadzące”, przy czym dłuższa strona profilu z piórem zawsze jest zwrócona do ściany.



Pióro = strona ściany

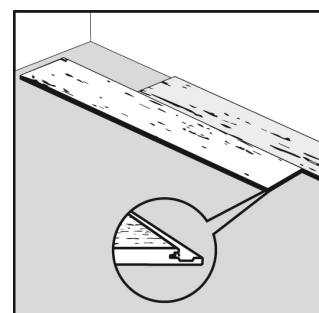
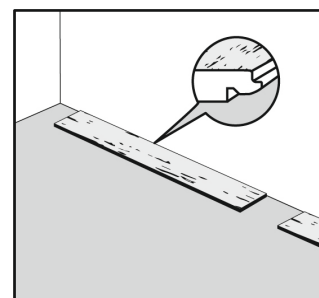


Wpust = strona pomieszczenia

Te deski prowadzące są układane ze szczeliną i nie wolno ich łączyć na krótkich krawędziach, ponieważ służą one tylko do prawidłowego ułożenia pierwszych trzech rzędów, a następnie zostaną usunięte.

Układanie pierwszego rzędu:

Należy połączyć pierwszą deskę z deską prowadzącą wkładając pióro na długim boku pod kątem 20° – 30° we wpust na długim boku deski prowadzącej i powoli



opuszczając ją, aby się zatrzasnęła. Należy upewnić się, że odległość pierwszej deski od ściany na lewej krawędzi wynosi 10 mm. Odległość ta nazywana jest szczeliną dylatacyjną.

Druga deska jest układana na prawo od pierwszej deski przez

- 1) włożenie pióra na dłuższym boku do podłużnego wpustu deski prowadzącej pod kątem $20^\circ - 30^\circ$.
- 2) powolne przesuwanie drugiej deski w lewo, aż deski będą się stykać ze sobą
- 3) obniżenie drugiej deski w celu zablokowania profilu poprzecznego

W tym celu należy kilkakrotnie docisnąć drugą deskę w obszarze profilu górnego, zaczynając od narożnika, aby prawidłowo zablokować profil główny.

UWAGA! Nigdy nie należy uderzać elementów za pomocą młotka, ponieważ może to nieodwracalnie uszkodzić połączenia profili!

Należy kontynuować w ten sposób, aż pierwszy rząd zostanie całkowicie ułożony.

Należy dociąć ostatnią deskę tak, aby pasowała, upewniając się, że między końcem rzędu a ścianą jest również szczelina dylatacyjna 10 mm.

Podczas przycinania deski za pomocą wyrzynarki, powierzchnia dekoracyjna powinna być skierowana w dół, aby uniknąć rozdarć na powierzchni. W przypadku używania piły ręcznej lub stołowej, powierzchnia dekoracyjna powinna być skierowana do góry.

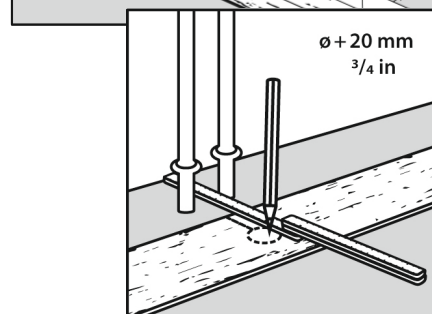
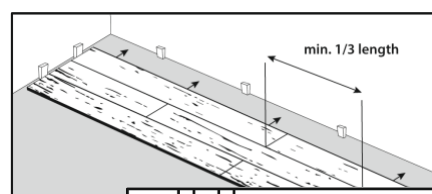
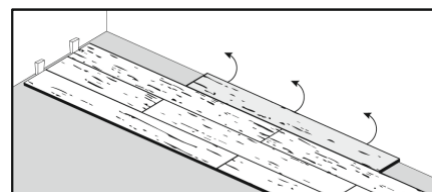
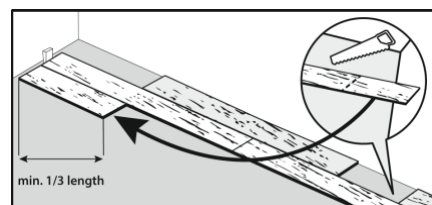
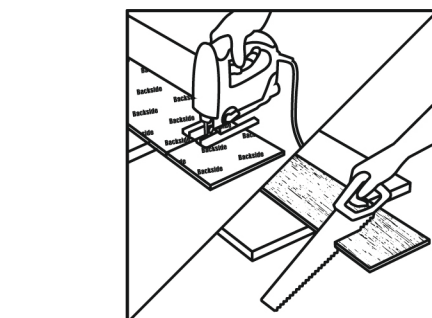
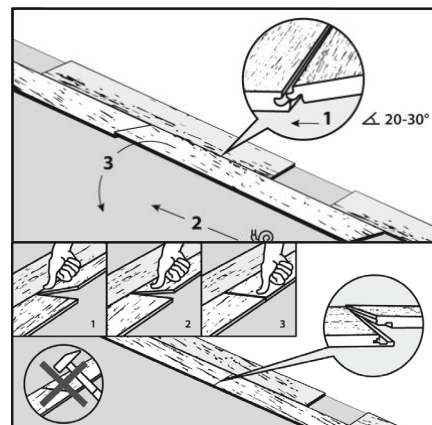
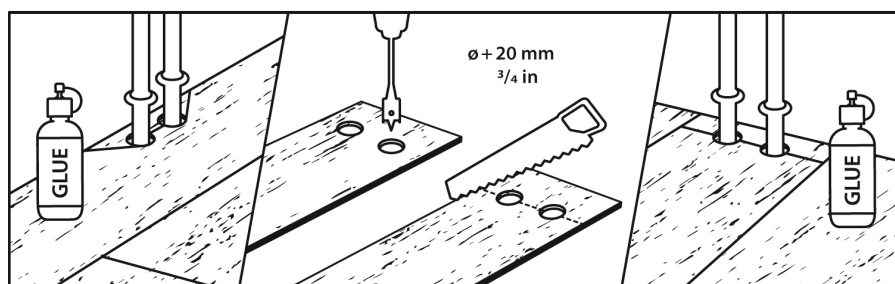
Układanie drugiego i kolejnych rzędów:

Pozostałą część ostatniej deski z każdego rzędu należy użyć, aby rozpocząć nowy rząd, jeśli pozostała sztuka ma co najmniej $1/3$ długości pełnego panelu, a krótkie krawędzie są przesunięte z rzędu do rzędu o co najmniej $1/3$ długości całego elementu. Jeśli to nie jest możliwe, należy użyć nowej deski i przyciąć ją na wymiar.

Po ułożeniu pierwszych trzech rzędów należy zdjąć deski prowadzące i przesunąć ułożone rzędy w kierunku ściany, zachowując przy ścianach szczelinę dylatacyjną 10 mm.

W razie potrzeby pierwszy rząd można teraz dopasować do konturów ściany.

UWAGA! W stosunku do rur i wszystkich innych obiektów budowlanych należy zachować szczelinę dylatacyjną wynoszącą 10 mm. Montując deski wokół rur, należy wyciąć otwory o około 20 mm większe niż średnica rury. Następnie należy przeciąć środki otworów i użyć kleju, aby ponownie połączyć elementy.



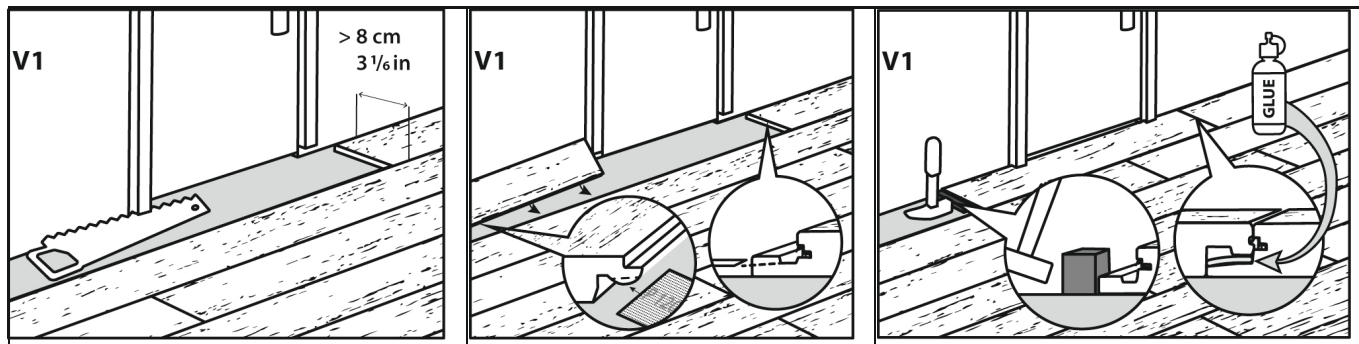
Układanie w okolicach drzwi:

Ościeżnice należy skrócić w ten sposób, aby deski podłogowe zmieściły się pod nimi (**wariant instalacji V1**) lub należy zachować szczelinę dylatacyjną 10 mm między ościeżnicą a podłogą laminowaną. (**Wariant układania V2**).

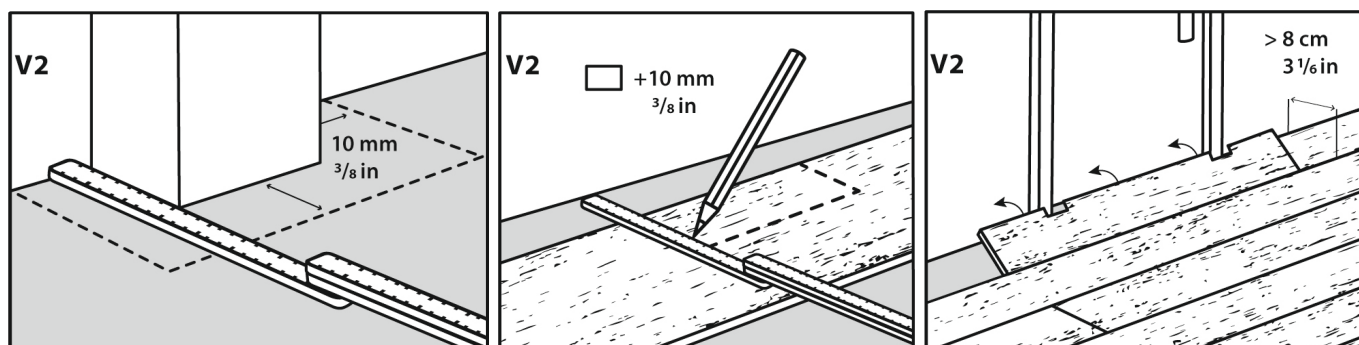
W obu wariantach należy zwrócić uwagę na minimalną szerokość deski 8 cm oraz na połączenie deski przy otworze drzwiowym i ościeżnicy.

(V1) Należy usunąć górną część dolnego wpustu na krótszej krawędzi wcześniej ułożonej deski, aby pióro mogło bez przeszkód wsunąć się w wpust. Za pomocą papieru ściernego (ziarnistość 120) należy wyszlifować 5 – 6 razy dolne pióro dłuższej krawędzi deski, która ma być zamontowana, aby deska mogła łatwiej wsunąć się pod drzwi.

Długi brzeg deski należy połączyć z wcześniej ułożonym rzędem. Należy nałożyć nieco kleju do drewna na dolną krawędź wpustu i delikatnie wbić deskę na miejsce, aż połączy się z wcześniej ułożoną deską. Zawsze należy używać dobijaka i uderzać w niego, a nigdy bezpośrednio w profil.



(V2) Należy zmierzyć głębokość i szerokość każdej ościeżnicy i dodać 10 mm z każdej strony i do głębokości. Należy wyciąć odpowiednie sekcje w desce.



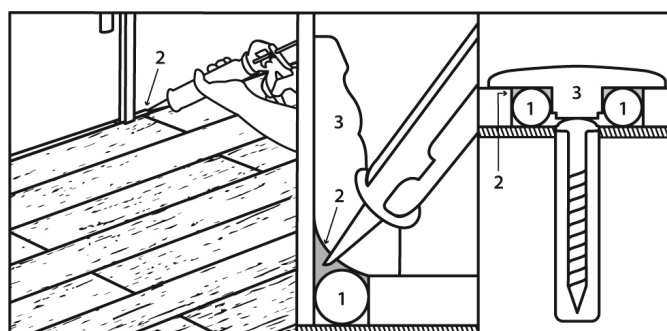
Po zakończeniu układania należy usunąć wszelkie kliny dystansowe.

Uszczelnianie krawędzi:

Należy zadbać o wodoszczelne uszczelnienie, wypełniając wszystkie szczeliny dylatacyjne i obszary przy szynach przejściowych za pomocą ściśliwego sznura wypełniającego, np. taśmą z pianki PE, i pokryć ją odpowiednim uszczelniaczem silikonowym.

NIE WOLNO stosować uszczelniacza akrylowego.

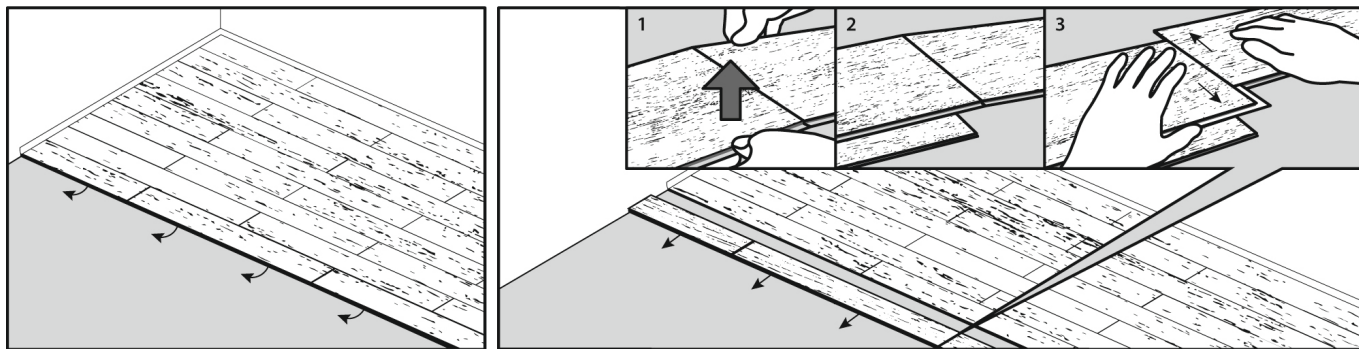
Listwy przypodłogowe należy instalować dopiero po wyschnięciu szczeliwa.



1: PE foam baker rod / PE Schaum Band, 2: Silicone / Silikon, 3: Molding / Leiste

Usuwanie elementów:

Przed demontażem podłogi należy najpierw lekko zgiąć cały rząd i wyjąć go z połączenia zawiasowego na dłuższej krawędzi. Dopiero wtedy należy oddzielić poszczególne elementy od siebie, odsuwając je równoległe do górnej krawędzi.



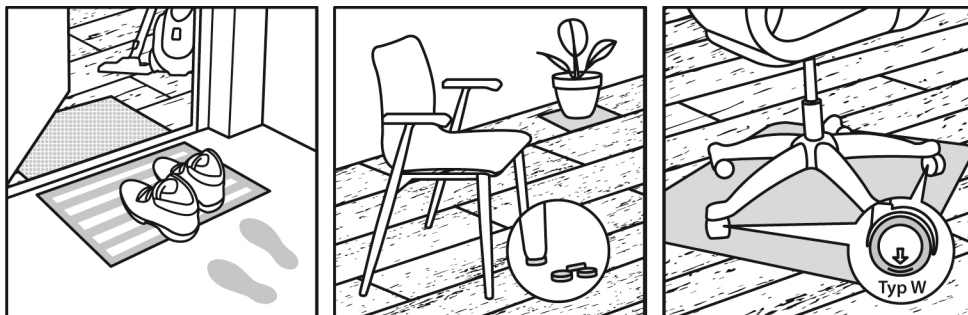
WSKAZÓWKA! Demontaż następuje od prawej do lewej, pomocne może być delikatne podniesienie połączonych krawędzi górnej i umieszczenie kolejnego elementu podłogowego pod prawym końcem lewego elementu, a następnie rozsunięcie elementów.

Tylko prawidłowy i wolny od uszkodzeń demontaż gwarantuje możliwość kilkukrotnego układania podłogi.

8. Generalne wskazówki

Utrzymanie wartości:

Stosując podkładki filcowe pod nogi krzesła, stołu i mebli, odpowiednie strefy wychwytywania brudu i czyszczenia (maty tekstylne itp.), które można w razie potrzeby wymienić, a także odpowiednie podkłady pod krzesła biurowe można zapobiec zadrapaniom i przedłużyć żywotność Państwa podłogi. Należy zawsze używać kółek w krzesłach typu W (miękkich). Nie można wykluczyć interakcji z innymi materiałami (np. przebarwienia pod dywanikami lub dywanami) i nie stanowią one powodu do reklamacji. Dlatego należy możliwie wcześniej sprawdzić spełnianie warunków. Nie wolno stawiać żadnych wilgotnych doniczek lub podobnych przedmiotów bezpośrednio na podłodze i należy zawsze używać odpowiednich podkładek.



Czyszczenie i pielęgnacja:

Podłogi laminowane Classen Megaloc 2.X są dostarczane gotowe do użycia i zabezpieczone powierzchniowo. Dlatego też podłogi nie wolno szlifować ani powlekać lakierem lub rozpuszczalnikami.

Nie wolno używać środków czyszczących zawierających substancje ścierne lub błonotwórcze.

Podłogę najlepiej wyczyścić odkurzaczem (dyszą do twardych podłóg) lub zwilżyć czystą wodą, w razie potrzeby dodając niewielką ilość środka do czyszczenia laminatu.

Uporczywe plamy można usunąć nierozcieńczonym środkiem czyszczącym w połączeniu ze ściereczką lub nierysującym padem. Proszę zwrócić uwagę na informacje zawarte w instrukcjach czyszczenia i pielęgnacji podłóg laminowanych na stronie www.classengroup.com/downloads

Wyciekające substancje należy natychmiast wycierać. Wodę należy możliwie jak najszybciej usuwać.

Nie wolno używać środków do polerowania, wosków ani ściernych środków czyszczących.

Utylizacja:

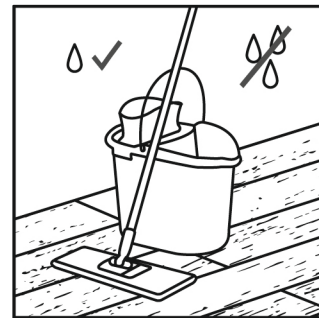
Osoba prywatna: ze zwykłymi odpadami komunalnymi/wielkogabarytowymi
Firma: numer kodu odpadów UE: AW 170201

9. Gwarancja

W celu zabezpieczenia roszczeń gwarancyjnych i z tytułu rękojmi należy zachować dowód zakupu podłogi. Pomocne jest również zachowanie kopii instrukcji montażu, etykiety na opakowaniu i kodu produkcyjnego wydrukowanego na odwrocie. Dzięki temu w razie potrzeby na później określić dane produkcyjne. Oświadczenie dotyczące deklaracji znajduje się na stronie www.classengroup.com

Standardowa wskazówka:

Z zastrzeżeniem zmian technicznych. Sporządzono na podstawie aktualnego stanu techniki, dlatego wszystkie poprzednie wersje tracą ważność



Więcej informacji
znajduje się na naszej
stronie internetowej:
www.classengroup.com



W razie pytań związanych z produktem lub jego
obróbką, prosimy o kontakt z naszym zespołem obsługi
klienta lub infolinią: +49 800 1133313

