

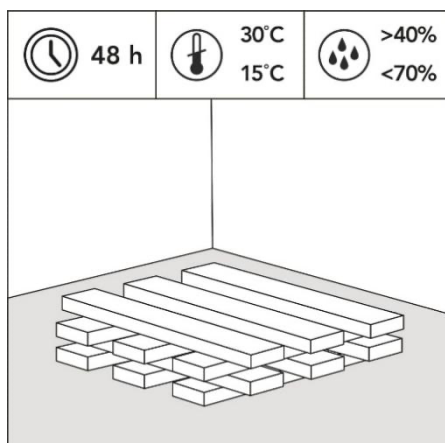
## INSTRUKCJA MONTAŻU PODŁOG LAMINOWANYCH

Dziękujemy za wybranie naszego produktu. Prawidłowy montaż podłogi oraz właściwa pielęgnacja zapewni Państwu długoletnie użytkowanie podłogi. Przed montażem podłogi należy w całości zapoznać się z niniejszą instrukcją.

Podłoga może być użytkowana w pomieszczeniach wewnętrznych, które mają stabilne warunki klimatyczne (temperatura +15...+30°C, wilgotność powietrza 40%-65%). Niedopuszczalny jest montaż podłogi w pomieszczeniach, które w okresie zimowym nie będą ogrzewane oraz w pomieszczeniach gdzie wilgotność powietrza przekracza 65% (np. łazienki, sauny, baseny, pralnie).

Zaleca się zakup paneli z jednej partii produkcyjnej, ze względu na możliwe niewielkie różnice w wybarwieniu pomiędzy partiami.

### PRZED UKŁADANIEM PODŁOGI.



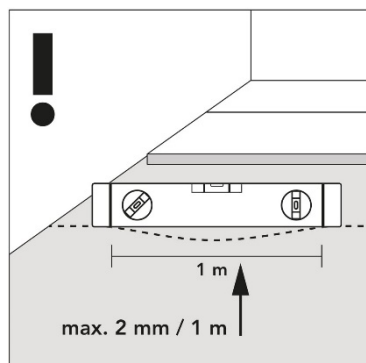
[1]

Podłogę przed montażem należy przechowywać poziomo w nierozpakowanych opakowaniach, tak aby zapewnić cyrkulację powietrza [1]. Zaleca się, aby temperatura w pomieszczeniu, w którym będzie instalowana podłoga była utrzymywana stabilnie kilka dni przed montażem. Zaleca się, aby temperatura pomieszczenia była w zakresie +15°C ...+30°C, a wilgotność względna w zakresie 40%-65%. Podłoga przed montażem powinna być aklimatyzowana w takich warunkach przez minimum 48 godzin w pomieszczeniu gdzie będzie montowana.

Niezbędne narzędzia potrzebne do instalacji:

- Łata/poziomica o długości 1mb.
- Urządzenie do pomiaru wilgotności podłoża i powietrza.
- Termometr.
- Miarka.
- Piła.
- Młotek.
- Ołówek.
- Kliny dylatacyjne/dystansowe.
- Wiertarka z otwornicą.

## PRZYGOTOWANIE POWIERZCHNI.



[2]

Podłoga może być zainstalowana wyłącznie na suchym, mocnym, stabilnym, oczyszczonym podłożu.. Montaż dopuszczalny jest na podłożach mineralnych (np. beton, jastrych cementowy, jastrych anhydrytowy), na konstrukcjach z płyt wiórowych lub na podłogach drewnianych. Podłoże przed montażem powinno być sprawdzone pod kątem równości z zastosowaniem łaty/poziomicy o długości 1m [2]. Stwierdzone nierówności nie mogą przekraczać 2mm. Kontrola podłoża powinna również odbyć się pod kątem wilgotności szczątkowej metodą CM. Wilgotność dla podłoża cementowego nie może być większa jak 2% (w przypadku ogrzewania podłogowego <1,8%), a dla podłoża anhydrytowego nie większa jak 0,5% (w przypadku ogrzewania podłogowego <0,3%). Wszystkie uskoki, zanieczyszczenia, stare okładziny podłogowe, dywany należy usunąć przed montażem. Ubytki w podłożu, spękania powinny być wypełnione oraz wzmocnione.

## MONTAŻ PODŁOGI NA OGRZEWANIU PODŁOGOWYM

Podłogę można instalować na podłożu z zainstalowanym wodnym lub elektrycznym systemem ogrzewania pod warunkiem zatopienia go w podłożu na głębokości min. 38mm. Ogrzewanie musi być użytkowane na całej powierzchni gdzie jest instalowana podłoga. Stosowanie ogrzewania podłogowego tylko w części zainstalowanej podłogi jest niedopuszczalne i może doprowadzić do uszkodzenia podłogi. W przypadku zainstalowanego ogrzewania podłogowego tylko w części pomieszczenia, część tą należy oddzielić od pozostałej powierzchni instalowanej podłogi szczeliną dylatacyjną o szerokości ok. 10mm (szczelinę należy zakryć profilem podłogowym). Temperatura na powierzchni panela w przypadku ogrzewania podłogowego nie może przekraczać 27°C. Większa temperatura może trwale uszkodzić podłogę.

W przypadku montażu podłogi na podłożu z wbudowanym ogrzewaniem należy wykonać proces wygrzania posadzki. Proces ten musi zostać udokumentowany przez uprawnioną osobę.

Montaż podłogi musi się odbywać przy wyłączonym ogrzewaniu podłogowym. W przeciwnym wypadku może dojść do nierównomiernej pracy podłogi podczas montażu, a w konsekwencji powstania naprężeń podczas dalszego użytkowania. W konsekwencji może to oznaczać trwałą deformację/uszkodzenie podłogi.

Instalacja bezpośrednio na elektrycznej macie grzewczej jest niedopuszczalna

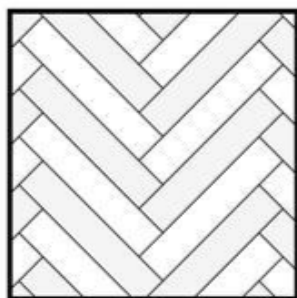
## ZASADY MONTAŻU PODŁOGI LAMINOWANEJ HERRINGBONE

Przed rozpoczęciem montażu należy dokładnie sprawdzić równość i wilgotność podłoża. Jakość podłoża, na którym chcemy zainstalować podłogę jest ważnym czynnikiem komfortu jej użytkowania jak i trwałości produktu.

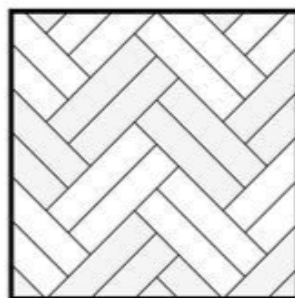
1. Przed rozpoczęciem montażu, a także w jego trakcie należy sprawdzać wszystkie panele. W żadnym przypadku nie należy używać wadliwych paneli. Zamontowany panel uznaje się za zaakceptowany i nie podlega on reklamacji.
  2. Wyspy kuchenne oraz inne ciężkie przedmioty powinny zostać zamontowane w pierwszej kolejności – nie należy ich umieszczać na podłodze pływającej.
  3. Przed rozpoczęciem montażu należy dokładnie zmierzyć długość i szerokość pomieszczenia, aby szczegółowo zaplanować optymalny rozkład paneli. Najlepszy efekt uzyskuje się wypośrodkowując wzór jodełki tak aby, docinane panele z prawej jak i z lewej strony miały tą samą długość. W przypadku montażu podłogi w kilku pomieszczeniach bez rozcięć dylatacyjnych przy pomiarze należy skontrolować wszystkie pomieszczenia.
  - 4a. Metoda pierwsza to ustawienie pod kątem na długim boku i wbicie na krótkiej krawędzi. Panele należy montować od lewej strony do prawej naprzemiennie prawe i lewe, aż do końca ściany. Łącząc w przypadku pierwszego rzędu tylko boki krótsze unosząc pod kątem, wsuwając pióro do wpustu. Następne rzędy należy układać analogicznie naprzemiennie. Pierwszy panel drugiego rzędu należy dociąć do ściany pozostawiając szczelinę 8-10 mm połączyć pod niewielkim kątem w stosunku do poprzedniego dłuższą krawędzią.
  - 5a. Najpierw wsunąć pióro długiego boku od góry, pod niewielkim kątem do wpustu krawędzi dłuższej panelu.  
W tym ustawieniu pod kątem dosunąć panel jak najbliżej krótkiego końca panelu poprzedniego, aby krótkie pióro panelu było jak najbliżej krawędzi panela poprzedniego.
  - 6a. Następnie zablokować połączenie wzdłużne, obniżając panel do podłoża i docisnąć długi bok.
  - 7a. Zablokować połączenie czołowe, dobijając je poziomo do krawędzi z dekorem przy użyciu młotka i dobijaka
  - 8a. Kolejny panel również połączyć dłuższą krawędzią dosuwając przed położeniem na podłożu maksymalnie blisko boczne pióro do poprzedniego panela i po położeniu dobić dobijakiem połączenie na krótszym boku tak aby pióro weszło we wpust poprzedniego panela i analogicznie kolejne.
  - 9a. Każdorazowo przed połączeniem paneli sprawdzić, czy pióra bądź wpusty nie są uszkodzone i czy nie występują w nich zabrudzenia.
  - 10a. Po połączeniu należy sprawdzić jego jakość tzn. czy nie występuje szczelina pomiędzy panelami i czy są w tej samej płaszczyźnie
  - 11a. Zbyt mocne uderzenia mogą uszkodzić połączenie, co może się ujawnić dopiero w trakcie późniejszego użytkowania
  - 12a. Ułożone kilka pierwszych rzędów paneli należy przeciąć równoległe do ściany czołowej i uzyskana linią dosunąć pozostawiając szczelinę dylatacyjną 8-10mm. Panele należy zaklinować o ścianę tak aby podłoga nie przesuwała się podczas montażu, a po jego zakończeniu usunąć kliny montażowe.
- 
- 4b. Metoda druga układanie poprzez połączenie krótkiego boku i dobiecie na długim boku. Panele należy montować od lewej strony do prawej naprzemiennie prawe i lewe, aż do końca ściany. Łącząc w przypadku pierwszego rzędu tylko boki krótsze unosząc pod kątem, wsuwając pióro do wpustu. Następne rzędy należy układać analogicznie naprzemiennie. Pierwszy panel drugiego rzędu należy dociąć do ściany pozostawiając szczelinę 8-10 mm połączyć pod niewielkim kątem w stosunku do poprzedniego dłuższą krawędzią.
  - 5b. Umieścić przednie pióro pod kątem od góry w przednim wpuszcie wcześniej zainstalowanego panelu i zamontować panel jak najbliżej długiej krawędzi już zamontowanego w poprzednim rzędzie. Tak aby pióro znalazło się na wpuszcie poprzedniego panela.



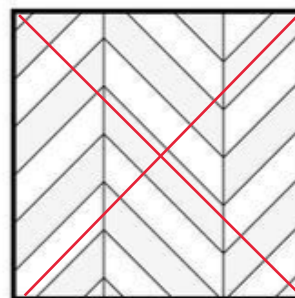
## SPOSOBY UŁOŻENIA PODŁOGI LAMINOWANEJ HERRINGBONE



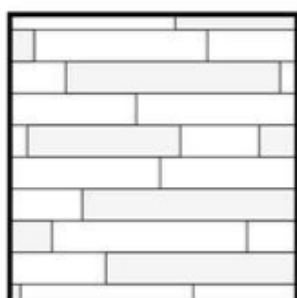
*Herringbone*



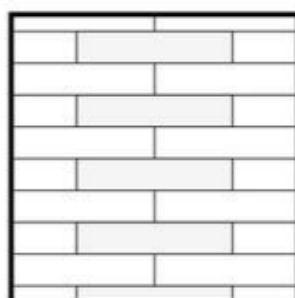
*Double Herringbone*



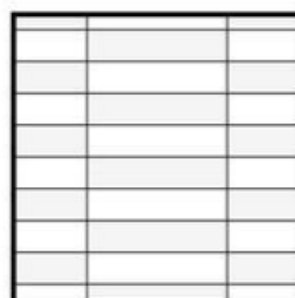
~~*Chevron*~~



*Wood Strip*



*Brick Bond*



*Stack Bond*

## UŻYTKOWANIE I PIELĘGNACJA PODŁOGI.

Podłogę należy pielęgnować środkami dedykowanymi do podłóg laminowanych zgodnie z instrukcją danego środka. Nie należy używać przedmiotów do czyszczenia, które mogą mechanicznie uszkodzić laminat.



Należy również zwrócić uwagę na [16]:

- Zabezpieczenie nóg wszystkich mebli specjalnymi podkładkami chroniącymi podłogę przed uszkodzeniami .
- Zastosowanie wycieraczek w drzwiach wejściowych z zewnątrz budynku/mieszkania.
- Zastosowanie mat pod krzesła z kółkami.
- Unikanie długotrwałego działania wody/innych płynów na podłogę, w tym detergentów i innych środków żrących.
- Nie należy mocować ani umieszczać wysp kuchennych ani innych ciężkich przedmiotów (np. szaf pod zabudowę) na podłodze.

## **WARUNKI GWARANCJI**

Niniejsza gwarancja obejmuje pokrycia podłogowe umieszczone w pomieszczeniach mieszkalnych i pomieszczeniach użyteczności publicznej. Zdarzenie gwarancyjne to uszkodzenie pokrycia podłogowego w postaci całkowitego usunięcia warstwy dekoracyjnej na powierzchni co najmniej 1 cm<sup>2</sup>. Gwarancją nie są objęte wgniecenia, rysy, rozcięcia, zarysowania i zabrudzenia, wynikające z niewłaściwego użytkowania lub konserwacji, użycia ostrych przedmiotów czy braku zabezpieczenia mebli podkładkami. Gwarancja nie pokrywa strat powstałych wskutek wykorzystania pokryć podłogowych niezgodnie z przeznaczeniem lub w wyniku działania sił wyższych. Gwarancją nie są objęte koszty, wydatki oraz inne szkody poboczne wynikające z przedmiotu reklamacji, w tym koszty montażu i demontażu uszkodzonej podłogi. Producent zastrzega sobie prawo do oględzin i oceny pokrycia podłogowego w miejscu zamontowania w uzgodnionym terminie oraz może zażądać przedstawienia dodatkowych informacji, przed podjęciem decyzji o uznaniu zdarzenia. Aby nie utracić praw z tytułu gwarancji proszę koniecznie zachować jeden egzemplarz opakowania i etykiety, dowód zakupu oraz fragment panela z oznaczeniem partii produkcyjnej.